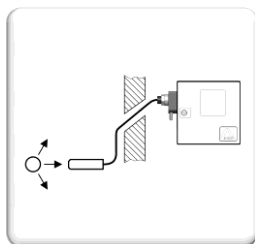


Stato-Sonde

Z66



智能显示, 方便用户设置参数

耐高温光学系统

金属护套, 保护光导纤维束

不锈钢部件



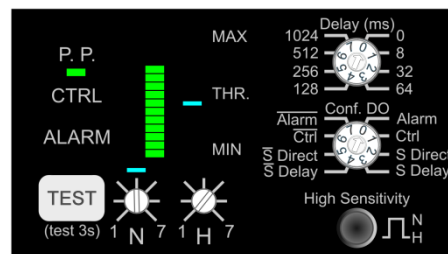
产品介绍及工作原理

热金属检测器 **Stato-Sonde Z66**, 设有两个灵敏度档位, 最低目标温度 300°C
 光导纤维式设计使得这种热金属检测器可以在高温环境场合, 或在因障碍物、安装空间限制或水汽严重等原因使得检测困难的场合, 可靠检测热工件的到位。坚固耐用的设计使得 **Stato-Sonde Z66** 能耐受钢铁工业热轧生产线或连铸生产线极其恶劣的工作环境。
 钢铁热工件的红外辐射由物镜接收, 然后由光导纤维束传输到光敏元件上。电子线路处理来自光敏元件的电信号并最后输出工件到位检测信号。

产品特点

Stato-Sonde Z66 由以下三个主要部分组成:

- **传感器光学头**
 - 3 种不同的检测角度: 4° 或 12° 或 **点视场**(0.5 m 处 10 mm, 非常小的精确检测点)
 - 标准光学头 **N**, 或带水冷装置的光学头 **C**, 或带水冷装置、空气吹扫装置及额外的护罩/窗口玻璃的光学头 **CA**
- **光导纤维束**
 - 光导纤维束由柔性不锈钢铠装保护, 长度 2 米至 25 米可选
 - 可以提供额外的不锈钢空气导管护套。压缩空气从传感器电子单元送入, 空气流经该护套和光学头, 冷却光导纤维束和传感器光学头
- **电子单元**
 - 设有 2 个灵敏度档位, 普通灵敏度 & 高灵敏度, 分别设有对应的灵敏度调节电位器。在高温背景的情况下, 请使用普通灵敏度档位 **N**, 以避免错误检测。
 - 智能显示: 多色 LED 指示灯提供工件到位、检测富裕度低和报警指示; LED 光柱用于显示信号幅度和动作门槛位置, 方便灵敏度设置。
 - 多种输出选择 / 可设置延时
 - 设有 2 个输入: 灵敏度档位选择以及测试功能



光学参数

光学参数	Z66/••/S•	Z66/••/4•	Z66/••/12•
检测视场			
工作环境温度	-20 °C 至 250 °C 最高 400 °C, 当采用 G 型光导纤维束; 吹扫空气: 压强 1 bar, 流量 40 l/min 最高 500 °C, 当采用水冷, 水温大约 25 °C, 压强 1 至 2 bar, 流量 1 至 2 l/min		
吹扫空气 - G 型光纤束 吹扫空气 - F 型光纤束	约 40 l/min @ 1 bar, 仪表空气(干净, 干燥, 无油) 或 氮气 约 10 l/min @ 0.1 bar, 仪表空气(干净, 干燥, 无油) 或 氮气		

最低目标温度 °C (1)	% (2)	光导纤维束长度 (Z66/••/••)						
		2 m	3 m	5 m	9 m	12 m	15 m	25 m
4° 视场和 12° 视场	100%	300	310	320	340	350	360	370
	20%	360	370	380	400	420	430	440
	5%	420	430	440	470	490	500	520
点视场	100%	430	440	450	480	500	510	530
	20%	520	530	550	580	600	620	640
	5%	610	620	640	680	710	730	760

(1): 灵敏度档位 H (高), 当灵敏度电位器设置在位置 7 (最大), 并且目标工件的发射率 > 0.9

(2): 目标工件充满传感器视场的百分比

对于灵敏度档位 N (常规), 将上述温度数值增加大约 100°C

光导纤维束	Z66/•F/••	Z66/•G/••
类型	只有光导纤维束	光纤束 + 额外的不锈钢空气导管护套
直径	10 mm	22 mm
长度	2, 3, 5, 9, 12, 15, 25 m	



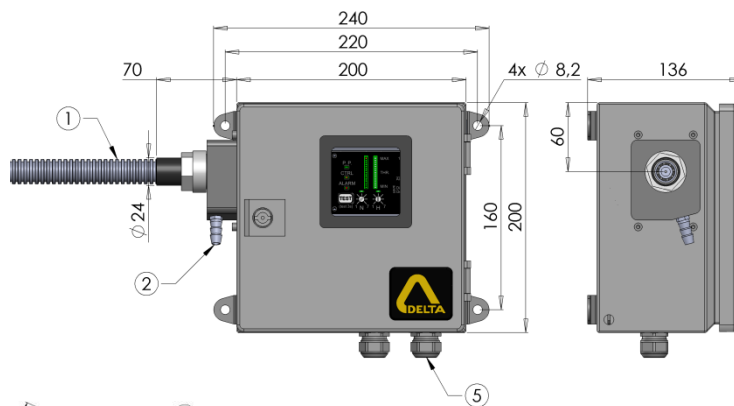
电子单元技术参数

光谱响应	1.0 至 1.7 μm
响应时间	< 50 μsec, ON 或 OFF
3 路数字量输出 0/24V	推挽输出, 低输出阻抗: 50 mA max。短路保护 - CONF DO, 可配置为: 检测到目标, 去抖动延时检测到目标, Ctrl (检测裕度低), ALARM - S DELAY: 目标离开时去抖动延时的检测到目标信号。延时 0 毫秒至 1 秒可选 - ALARM: 报警--温度, 电源电压
检测到目标继电器输出	单刀常开; 开关触点容量: 550 VA, 250V, 5A max
检测到目标固态继电器输出	2 路互补光隔离固态继电器; 开关容量: +/-100 mA 峰值, +/-350V 峰值, 50Ω
2 路数字量输入 0/24V	测试(Test) H/N 灵敏度选择: 24V 输入设置高灵敏度档位
模拟信号输出	0 至 15V 电压信号(与红外光电探测器上的信号成正比)
电源	115 V (-15%) 至 230 V (+10%), 50/60 Hz, 10 VA 或 24 VDC (10 至 30 VDC), 10 W
工作环境温度	-10 °C 至 60 °C
防护等级	IP66 (不锈钢外壳)
重量	5kg (Z66/2F/•N)至 6kg (Z66/2G/•CA) – F 光纤加 0.5kg/m; G 光纤加 1kg/m

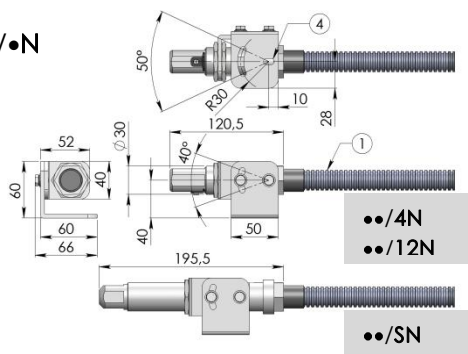
外形尺寸



Z66 电子单元



Z66 /•/•N



① 光导纤维束最小弯曲半径:

- for Z66/•F/•• : 80 mm
- for Z66/•G/•• : 180 mm

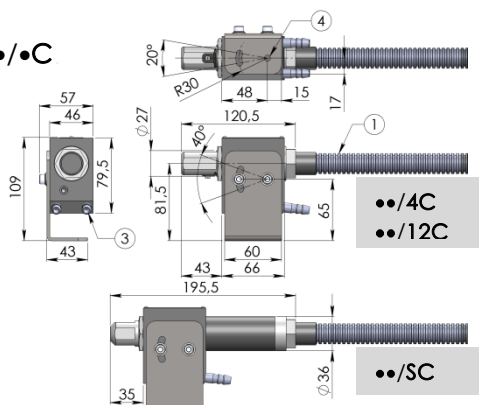
② 空气吹扫接口 Ø 10

③ 冷却水接口 Ø 10

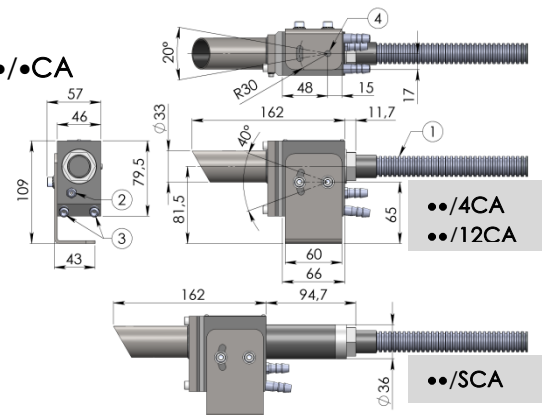
④ 2 颗 M6 安装螺钉

⑤ PG13.5 电缆紧固件(2),用于电缆直径 5 至 12mm

Z66 /•/•C

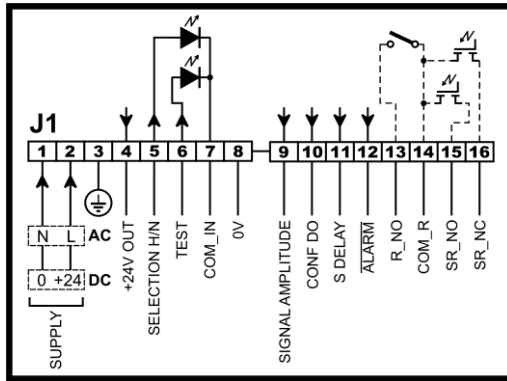


Z66 /•/•CA





接线



订货参考

Stato-Sonde Z66 / ●● / ●● ●●●

光纤长度	光纤保护	检测视场	光学头部	电源
2 2 m	F 光纤束 	S 点视场 4 4°	N 标准 	115-230 VAC
3 3 m			C 带水冷 	
5 5 m	G 带额外不锈钢空气导管护套的光纤束 	12 12°	CA 水冷+ 空气吹扫+ 护罩/玻璃 	24 VDC
9 9 m				
12 12 m				
15 15 m				
25 25 m				

例: Z66/5G/4CA 115-230V: Z66 带额外不锈钢空气导管护套的 5m 长光导纤维束, 光学视场 4°, 传感器光学头带水冷、空气吹扫及额外的护罩/玻璃, 电源电压 115-230 VAC。

可选配套件

- 锂电池供电的红外辐射测试棒 BR4000



DELTA SAS
 Tel: +33 388 78 21 01 - info@deltasensor.eu - www.deltasensor.eu
DELTA SENSOR (CHANGZHOU) Co., Ltd. (China)
 Tel: +86 519 8188 2500 - info@deltasensor.com.cn
DELTA Vertriebsgesellschaft mbH (Germany)
 Tel: +49 6183 91 94 323 - info.de@deltasensor.eu
DELTA SENSOR Pvt. Ltd. (India)
 Tel: +91 11 4054 8170 - info@deltasensor.co.in
DELTA USA, Inc. (North America)
 Tel: +1 (412) 429 3574 - info@delta-usa.com

德尔达传感器(常州)有限公司
 常州市天宁区北塘河路 8 号恒生科技园 17-2 号楼
 邮政编码: 213017
 电话: 0519-8188 2500 传真: 0519-8188 2400
 www.deltasensor.com.cn
 info@deltasensor.com.cn

本设计和规格若有变更, 恕不另行通知。 Ch 4186 4