

Stato-Sonde

Z50



不提供水冷时，最高工作环境温度：120℃

提供激光瞄准

最低目标温度：300℃

椭圆条形视场 或 点视场: 3m 处视场直径 20mm



Stato-Sonde Z50 - 介绍

Stato-Sonde Z50 是用于检测温度高于 300°C 的目标的热金属检测器。

专业的设计确保它能可靠地工作在钢铁厂和铸造厂这样恶劣的工业现场。

设有坚固的外壳, 其设计针对钢铁工业恶劣的使用环境; 型号 Z5• HT 可以在不提供水冷的情况下, 耐受高达 120°C 的工作环境温度。

工作原理

热工件的红外辐射被透镜会聚并随后被光电器件接收。当能量超过某个设定值时, Stato-Sonde Z50 检测器的输出将动作。

根据不同的具体型号, Stato-Sonde Z50 可提供两种光学视场:

- 15° x 2° 的条形视场适用于大多数目标工件可能发生侧向移动的应用场合。
- 点视场 (3 m 处视场直径 20 mm), 适用于需要小的精确检测点的场合。



主要特点

- 型号 Z5• HT 在没有提供水冷时, 工作环境温度高达 120°C; 提供水冷时, 工作环境温度高达 150°C。
- 检测视场: 条形 15° x 2° 或点视场。
- 激光瞄准, 方便安装方位的调整 (在型号 Z5• HT 上不提供)。
- 高灵敏度, 最低目标温度 300°C, 灵敏度可调整。
- 多色 LED 指示 (检测到信号、检测裕度低提醒及报警信号)。
- TEST 自检测测试输入, 可在操作室启动模拟热工件功能。
- 带空气吹扫功能的前端窗罩, 保护光学窗口。窗罩采用快速锁扣, 以便在需要清洁窗口玻璃时能快速地打开和闭合。
- 可选的**重型连接器**和设有不锈钢丝网保护层的耐高温硅橡胶电缆。
- 模块式结构, 维修、保养方便快捷。
- 安装、设置及故障诊断简单方便。



目标下限温度

视场充满度 / 目标温度下限	100%	20%	5%
垂直挡光片完全打开	300°C	360°C	430°C
垂直挡光片开口 2 mm	400°C	490°C	600°C

检测视场

型号	Z51 -	Z52 -
检测视场	垂直 15° x 水平 2°	点视场: 3 m 处直径 20 mm

高工作环境温度型号

型号	Z5• HT - . . . - SP 24VDC
工作环境温度	不提供水冷时, - 40°C 至 120°C; 提供水冷时, 最高可达 150°C 冷却水: 工业用水, 水温 25 °C, 压强 1-2 巴, 流量 1-2 升/分钟

注意: HT 型号仅提供推挽输出、24 VDC 电源, 并且不提供激光瞄准。

输出

型号	Z5• - . . . - SP 推挽输出	Z5• - . . . - SR 光隔离固态继电器输出	Z5• - . . . - R 继电器输出
电气特性	2 路互补的推挽输出 0/24V 具有短路保护功能 低阻抗: 最大 50 mA	2 路互补光隔离固态继电器输出 阻抗: 50 Ω +/- 350 V 峰值 +/- 100 mA 峰值	单刀双掷 开关容量: 230 V a.c. - 2.5 A a.c.
响应时间	0.2 ms		动作时间: 8 ms 释放时间: 4 ms

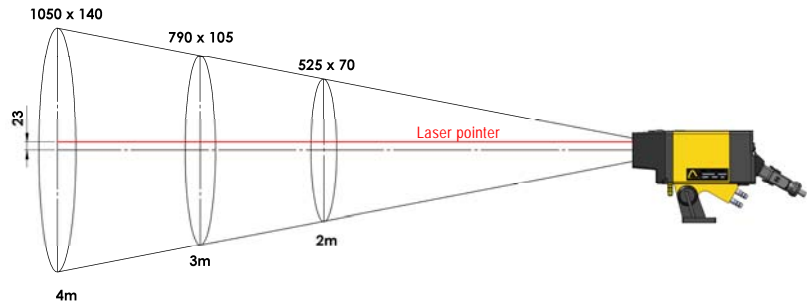


其他参数

瞄准激光	红色激光, class 2 (IEC-60825-1), 最大 1mW; 在 HT 型号上不提供
Test 测试输入	0/24 V
LED1	灭: 没有检测到目标 绿色: 检测到目标 橙色: 检测到目标, 检测裕度低
LED2	灭: 没有供电 蓝色: 已经上电 红色: 报警
工作电压 / 功耗	AC: 115 V (-15%) 至 230 V (+10%) - 50/60 Hz / 5 VA ; HT 型号不提供 DC: 10-30 VDC / 3 W
接线	Z5• - • B - • : 接线端子 - 2 PG 9 Z5• - • C - • : 带有不锈钢丝网保护层的耐高温硅橡胶电缆的重型连接器 电缆标准长度 2 米 (其他长度: 3、5 或 8 米)
重量	2.5 kg (Z5• - JC - •) - 1.8 kg (Z5• - LB - •)
防护等级	IP 66 (铸造铝外壳)
空气吹扫	用清洁的空气保护光学窗口: 压强 50 至 200 g/cm ² , 4 至 16 升/分钟
工作环境温度	不提供水冷时, -10°C 至 70°C; 提供水冷时, 最高可达 120°C 冷却水: 工业用水, 水温 25°C, 压强 1-2 巴, 流量 1-2 升/分钟

检测视场

Z51 - 条形视场 15° x 2°

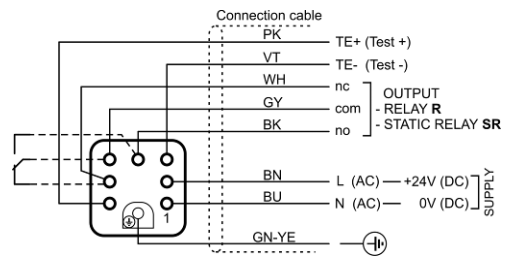
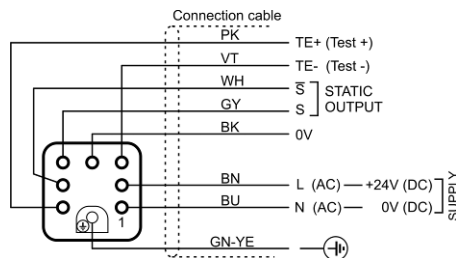


Z52 - 点视场, 3m 处 Ø 20 mm

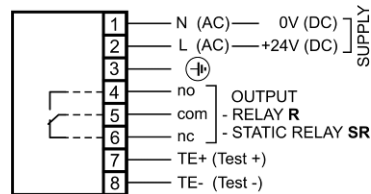
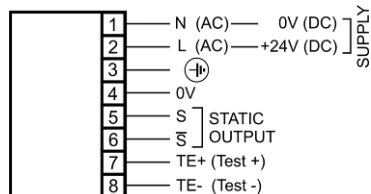


接线

Z5• - • C - •



Z5• - • B - •

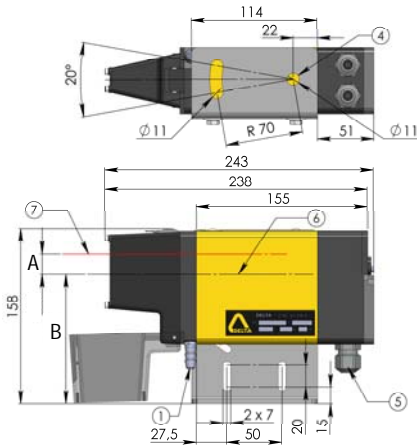




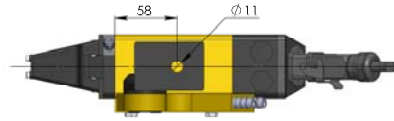
外形尺寸

Z5• - LB - •

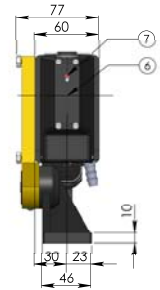
Z5• - JC - •



mm	Z51	Z52
A	23	18
B	112	117



mm	Z51	Z52
A	23	18
B	133	138



- ① 空气吹扫接口 $\varnothing 10$
- ② 冷却水接口 $\varnothing 10$
- ③ 为连接器保留 120 mm 的空间
- ④ 安装螺钉孔 $\varnothing 10$
- ⑤ 电缆紧固件(2)(适用电缆直径: 7 - 10.5 mm)
- ⑥ 光学轴线
- ⑦ 瞄准激光

订货参考

Stato-Sonde Z5 • - • - • - • - • L = •

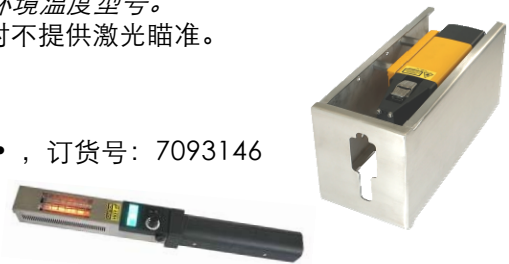
光 学	水冷与否	接线	输出(1)	电源电压(1)	电缆长度 (Z5• - • C - •)
Z51 条形视场 15° x 2°	L 折板	B 接线端子排	SP 推挽输出	115-230 VAC 24 VDC	2 2 m (标准) 3 3 m 5 5 m 8 8 m
			SR 固态继电器		
Z52 点视场 3 m 处 20 mm	J 水冷却旁板 及安装底座	C 带电缆连接器	R 继电器		

例: Stato-Sonde Z50, 检测视场 15° x 2°, 带水冷, 连接器, 推挽输出, 电源电源 24VDC, 电缆长度 2m:
Z51-JC-SP 24VDC L=2 标准工作环境温度型号。
Z51HT-JC-SP 24VDC L=2 高工作环境温度型号。

(1) **对 HT 型号注意**: 仅提供 SP 推挽输出, 24VDC 电源, 同时不提供激光瞄准。

可选附件

- 隔热罩, 用于阻隔直接热辐射, 仅可用于型号 Z5• -J• - •, 订货号: 7093146
- 红外辐射测试棒 BR4000, 用于模拟热工件 (电池供电)



DELTA
 Tel: +33 388 78 21 01 - Fax: +33 388 76 02 29
 info@deltasensor.eu - www.deltasensor.eu
DELTA Sensor (China)
 Tel: +86 519 8188 2500 - Fax: +86 519 8188 2400 -
 info@deltasensor.com.cn
DELTA Vertriebsgesellschaft mbH (Germany)
 Tel: +49 700 3358 2736 - Fax: +49 700 3358 2835 - info.de@deltasensor.eu
DELTA Sensor (India)
 Tel: +91 11 4054 8170 - Fax: +91 11 4054 8172 - info@deltasensor.co.in
DELTA USA, Inc. (North America)
 Tel: +1 (412) 429 2736 - Fax: +1 (412) 429 3348 - info@delta-usa.com
DELTA Sensor (Russia)
 Tel: +7 916 682 6027 - info.ru@deltasensor.eu

德尔达传感器(常州)有限公司

常州市天宁区北塘河路 8 号恒生科技园 17-2 号楼
 邮政编码: 213017
 电话: 0519-8188 2500 传真: 0519-8188 2400
 www.deltasensor.com.cn
 info@deltasensor.com.cn

本设计和规格若有变更, 恕不另行通知。