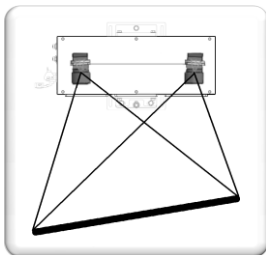


DigiScan

XD500



宽度 - 中心线 - 边沿位置

内置以太网接口, Modbus TCP 协议

可选的工业网络其他协议

易于安装及维护

Ch 4500



采用先进技术的立体视角测宽系统 **DigiScan XD500**，可以安装在冷轧板带作业线及后处理作业线上方，用于测量板带的宽度、中心线及边沿位置。

立体视角系统能提供在线高精度测量，测量精度不受目标跳动、倾斜、侧向移动及目标厚度变化的影响。

主要特性

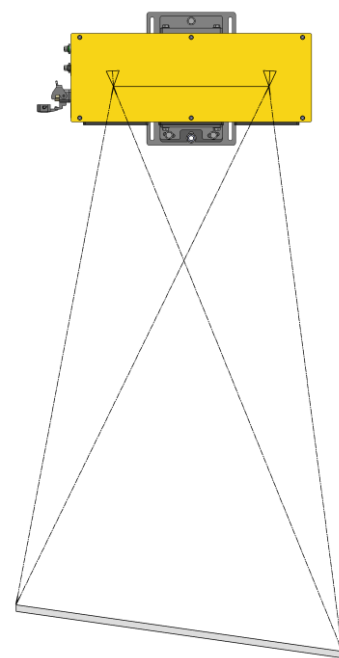
- 先进的边沿检测软件及数据捕获处理器确保实时边沿检测
- 先进的立体测量标定技术可以消除物镜畸变的影响，从而提供亚像元的测量精度
- 在线校验及标准化确保系统始终提供高精度的测量
- 通过网页浏览器对系统实施初始设置及故障诊断
- 内置以太网通讯接口，通讯协议 Modbus TCP (OPC UA 可选)
- 可选的工业网络协议：Profibus DP, Profinet, EtherNet/IP
- 测量记录保存，以及先进的日志功能
- 模块化结构，可以方便地扩展功能以便为终端用户提供有效的解决方案
- 安装及维护简单方便
- 可以快捷地更换测宽系统整体备件
- 紧凑、坚固、密封的铝外壳
- 激光标线瞄准，方便安装调试及测量精度校验



工作原理

DELTA 立体视角测宽系统采用先进的数字边沿检测程序处理相机数据。程序运行在高速嵌入式处理器上，完成二维空间亚像元的边沿判定。

采用高速无限冲击响应 (IIR) 数字滤波器对相机数据进行滤波，随后，根据像元数据的二阶导数，推定目标边沿的亚像元位置。采用三角几何原理，对来自两个相机的两组亚像元边沿位置数据进行处理，便得到目标的真实宽度。采用这种三角函数的处理方式，可以得到很精确的宽度测量结果，而不受目标侧向位置、目标厚度变化和目标跳动的影响。





WEB 服务器

该测宽系统内置 WEB 服务器，用户可以由 PC 或笔记本电脑通过 WEB 浏览器连接该测宽系统，访问测量数据及配置参数。可以通过互联网实施远程访问以帮助用户诊断系统故障。

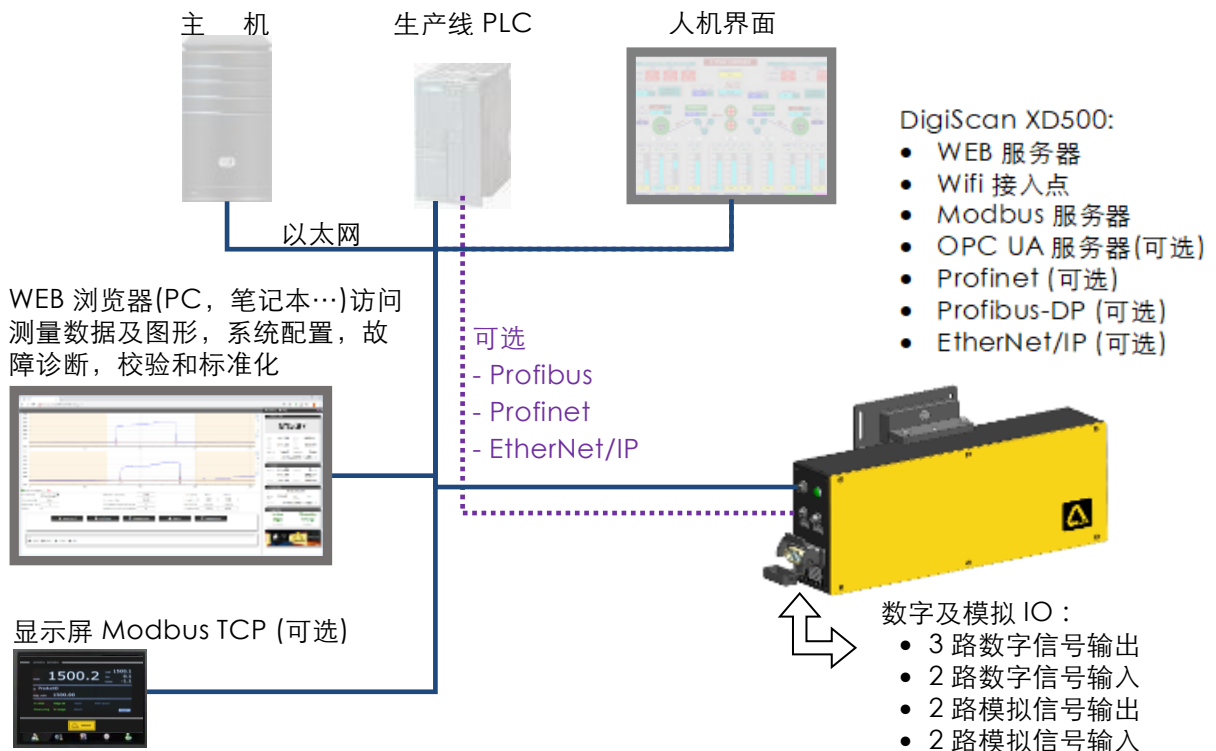


测量图形及诊断界面

连接

DigiScan XD500 内置以太网接口、数字信号输入/输出及模拟信号输出接口，具备灵活的通讯架构，可以很方便地接入各种自动化系统。

- 集成了 Modbus TCP 协议,
- OPC UA 协议可选,
- 可选的 Profinet, Profibus-DP 及 EtherNet/IP 协议



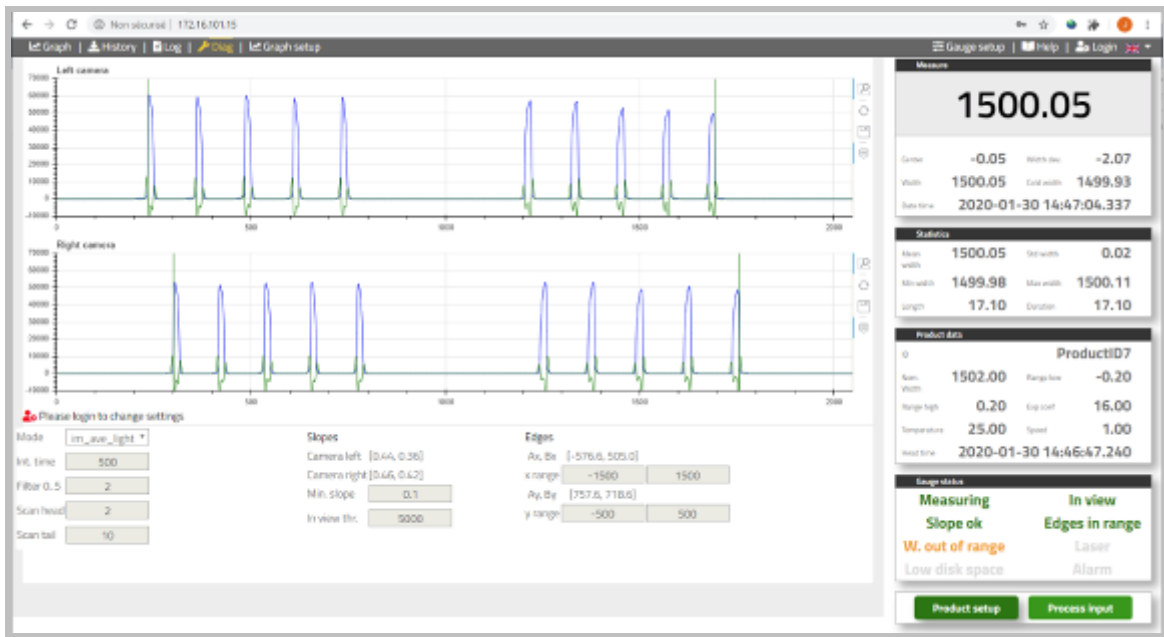


标定

测宽系统在出厂前都经过二维标定，在一些离散的参考高度，用精确定位的标定装置进行标定。标定的过程是：在这些参考高度采集相机的像元数据，生成在整个标定范围内任何高度下像元位置与空间位置的相关系数。
对测宽系统的安装高度及安装的水平度没有苛刻的要求，因为测宽系统将补偿设备和带钢之间距离的变化。

精度校验及标准化

DigiScan XD500 的供货可以包含一个主动校验装置，该装置由含 10 个位置尺寸经官方计量鉴定的开孔的罩板及其下方的红色 LED 组成，用于模拟不同宽度的带钢。如果测量精度与产品指标不符，则可以实施标准化操作，系统将会根据对校验装置开孔尺寸测量的数据计算出修正系数。



测量精度的校验：在系统设置界面，设有对系统进行测量精度校验操作或进一步的标准化操作的按钮。校验操作将会在数秒钟内完成。所有数据将会被存储，数据可以从 WEB 浏览器上读取。

测宽系统的配置

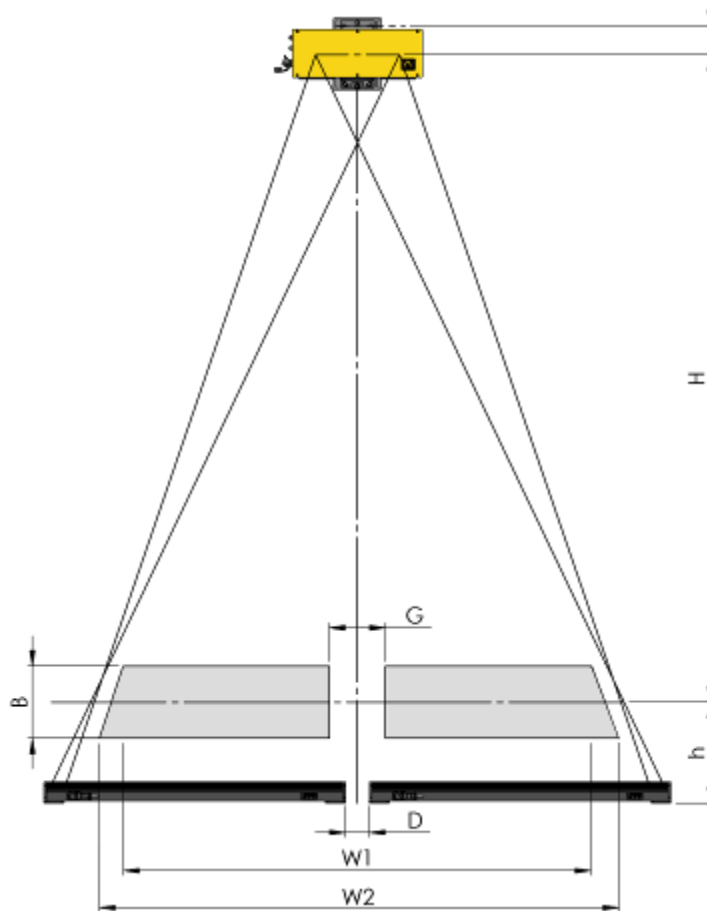
型 号	XD5●●-SB	XD5●●-HB
测量精度	0.025%	0.013%
背景光源	需单独另行购买	
校验/标准化	可选	可选
3 维可调底座	可选	可选
图形化界面, WEB 服务器诊断功能	✓	✓
Wifi 接入点	✓	✓
OPC UA 服务器	可选	可选
Modbus TCP 服务器	✓	✓
工业现场总线(Profibus, Profinet, EtherNet/IP)	可选	可选
3 路数字信号输出	✓	✓
2 路数字信号输入	✓	✓
2 路模拟信号输出	✓	✓
2 路模拟信号输入	✓	✓
测量历史	✓	✓
日志, 事件记录	✓	✓

✓ = 包含 可选 = 可以单独另行购买



XD500 技术参数

测量范围及性能



边沿位置的范围

型号		<i>XD52 • - • B</i>	<i>XD53 • - • B</i>	<i>XD54 • - • B</i>
测量范围	W1 (mm)	1500	2000	2500
	W2 (mm)	1700	2200	2700
	B (mm)	200	300	
安装高度	H (mm)	2050	2700	3000
测量精度 XD5 • • - S •	mm	0.40	0.50	0.70
测量精度 XD5 • • - H •	mm	0.20	0.25	0.35

对特殊应用：板带尺寸、安装高度及安装条件的限制等…：请联系我们。

背光源(暗模式)

型号 背光源		<i>XD52 • - • B</i> <i>2 x EMR-C-800</i>			<i>XD53 • - • B</i> <i>2 x EMR-C-1200</i>			<i>XD54 • - • B</i> <i>2 x EMR-C-1200</i>		
		h: EMR 至辊道平面的距离(mm)								
		200	300	400	200	300	400	200	300	400
内侧间距	G (mm)	240	340	440	140	180	250	400	500	600
背光源间距	D (mm)	120	220	320	0	20	100	300	400	500



协议

型号	XD5•1-•B	XD5•2-•B	XD5•3-•B	XD5•5-•B
内置协议(以太网)	Modbus TCP			
Wifi	Wifi 接入点(可关闭)			
工业现场总线	-	Profibus-DP	Profinet	EtherNet/IP

数字及模拟信号

2 路数字信号输入	24 VDC - 8 mA
3 路数字信号输出	光隔离固态继电器： 阻抗：50 Ω， 开关容量：+/- 350 V 峰值 +/- 100 mA 峰值
2 路模拟信号输出	4 - 20 mA(500 Ω 最大) - 线性度 0.1% - 温度漂移：50 ppm/°C
2 路模拟信号输入	4 - 20 mA - 线性度 0.1% - 温度漂移：50 ppm/°C

其他数据



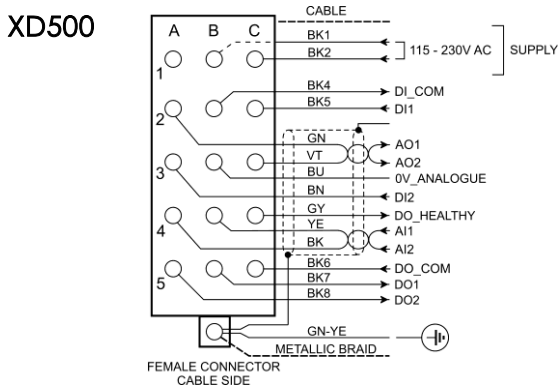
型号	XD5••-•B
扫描时间 - 周期	2 ms - 16 ms
电源电压	110 V (-10%) 至 240 V (+10%) - 50/60 Hz
消耗功率	50 VA
激光标线	IEC 60825-1: Class 2M
电缆	需单独另行购买 重型连接器及采用不锈钢钢丝网保护的多芯硅橡胶电缆 电缆标准长度为 5m, 8m, 10m 及 15m
重量	9 kg
防护等级	IP 66 (铸铝外壳)
工作环境温度	0 至 50°C

光源 EMR - C 技术参数

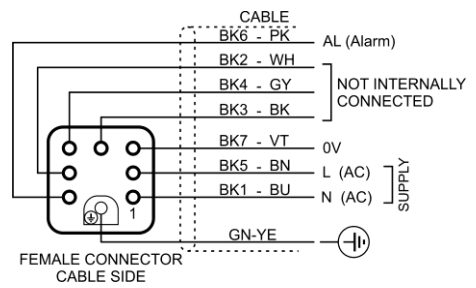
光源	EMR-C-800	EMR-C-1200
光源	红色 LED 连续光	
光源有效长度	800 mm	1200 mm
光源有效宽度	30 mm	
报警输出	推挽输出，短路保护，0 / 24 V - 最大 50 mA 0 V：检测器内部故障或内部温度超过 55 °C	
电源电压	110 V (-15%) 至 240 V (+10%) - 50 / 60 Hz	
消耗功率	40 VA	60 VA
重量	8 kg	12 kg
防护等级	IP66	
工作环境温度	-20 至 55 °C	



接线

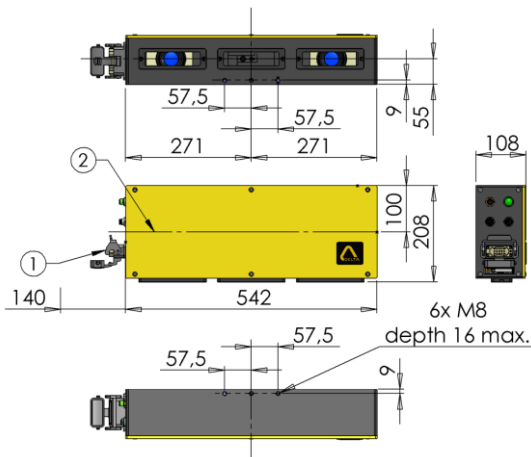


EMR-C

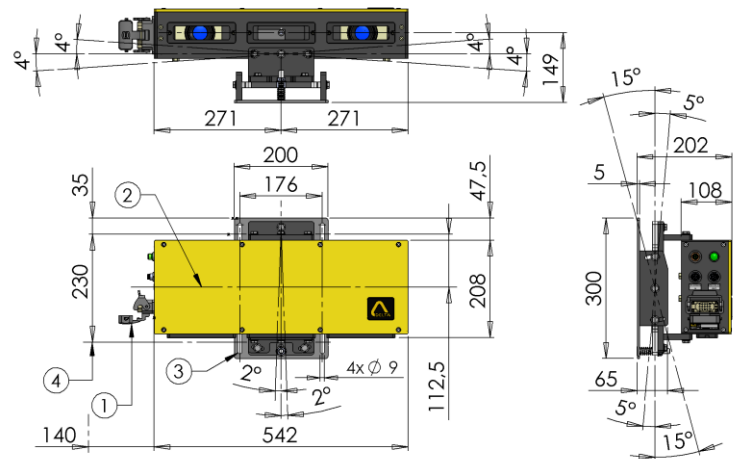


外形尺寸

XD5●●-●B



XD5●●-●B

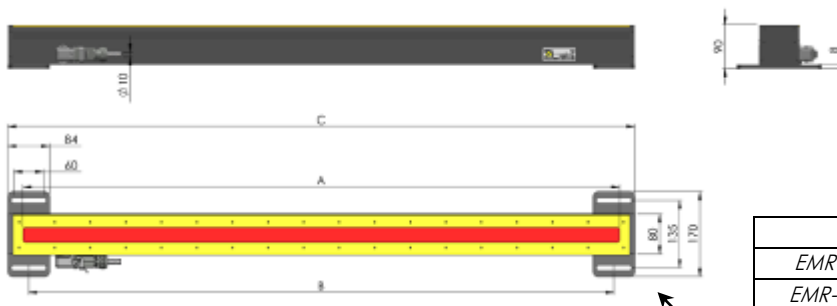


XD5●●-●B 及 3 维可调安装底座

- ① 为连接器保留 140 mm 空间
- ② 安装距离参考位置

- ③ 4 个 Ø9 x 40 的槽孔, 适用螺钉 M8
- ④ 槽孔中心轴线位置

EMR-C

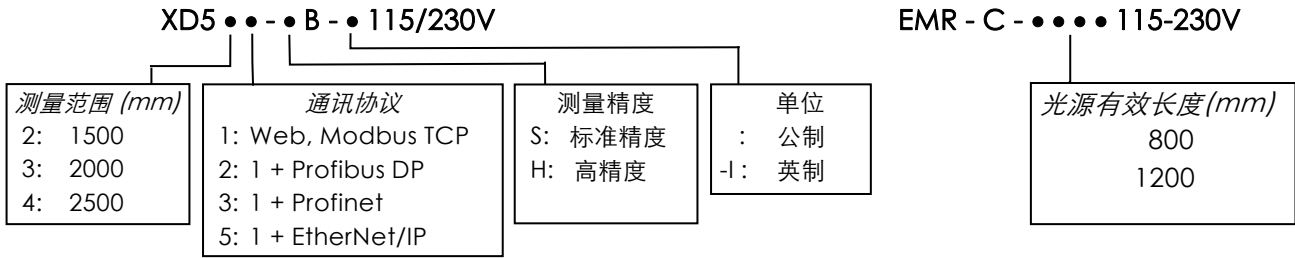


	A	B	C
EMR-C-800	800	775	860
EMR-C-1200	1200	1175	1260

注意: 安装固定板可以采用不同方式安装(光源底部安装或光源侧面安装)



订货参考



注意: XD500 和 EMR 都需要从下方配件列表中添加电源线。

可选附件

- 3 维可调**安装底座**(货号: 7894240)
- **接线端子箱**, 带以太网交换机及 7" 显示屏
外形尺寸: 300 x 300 x 190 mm
* 对于 XD5●●●-B, 货号: CR500XD-B 115-230V
* 对于 XD5●●●-B-I, 货号: CR500XD-B-I 115-230V
- 主动**校验装置**, 电池供电
* 货号: XD-FIX1(1555 mm), XD-FIX2(1805 mm), XD-FIX3(2025 mm)
* 货号: XD-FIX1-US(1555 mm), XD-FIX2-US(1805 mm), XD-FIX3-US(2025 mm)
- **XD500 电源及 I/O 电缆**, 钢丝网铠装保护:
* 2 端带连接器 货号: 8040015(5m), 8040030(8m), 8040031(10m), 8040032(15m)
* 1 端带连接器 货号: 7840277(5m), 7840278(8m), 7840279(10m), 7840280(15m)
- **EMR-C-xxx 电源及 I/O 电缆**, 钢丝网铠装保护:
* 2 端带连接器 货号: 7440138(5m), 7440177(8m), 7440171(10m), 7440140(15m)
* 1 端带连接器 货号: 7495004(5m), 7495106(8m), 7495203(10m), 7495204(15m)
- **以太网电缆**, 2 端公 D 编码 M12 连接器, 钢丝网铠装保护:
货号: 7540277(5m), 7540289(8m), 7540278(10m), 7540291(15m)
- **Profibus-DP 电缆**, 公/母 B 编码 M12 连接器, 钢丝网铠装保护:
货号: 7540290(5m), 7540248(8m), 7540298(10m), 7540457(15m)
- **Profibus 终端电阻**(货号: 2536756)
- **7" 显示屏**(货号: MXP3310)
- **窗口保护罩**, 带吹扫空气接口(如有需要, 请联系我们)(货号: 7894695)
- **水冷板**, 带 2 个冷却水快速接头(如有需要, 请联系我们)(货号: 7894581)



DELTA SAS
 Tel: +33 388 78 21 01 - info@deltasensor.eu - www.deltasensor.eu
DELTA SENSOR (CHANGZHOU) Co., Ltd. (China)
 Tel: +86 519 8188 2500 - info@deltasensor.com.cn
DELTA Vertriebsgesellschaft mbH (Germany)
 Tel: +49 6183 91 94 323 - info.de@deltasensor.eu
DELTA SENSOR Pvt. Ltd. (India)
 Tel: +91 11 4054 8170 - info@deltasensor.co.in
DELTA USA, Inc. (North America)
 Tel: +1 (412) 429 3574 - info@delta-usa.com

德尔达传感器(常州)有限公司
 常州市天宁区北塘河路 8 号恒生科技园 17-2 号楼
 邮政编码: 213017
 电话: 0519-8188 2500 传真: 0519-8188 2400
 www.deltasensor.com.cn
 info@deltasensor.com.cn

本设计和规格若有变更, 恕不另行通知。 Ch 4500 8