

激光光栅

VLP21/VRH



1500 m

用于极端条件下的检测

设有瞄准用可见激光, 用于发射和接收的对准

提供报警信号

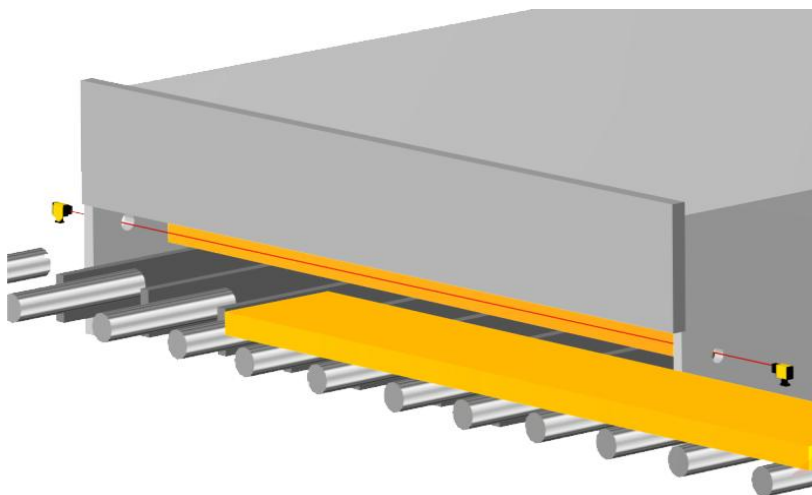
专为恶劣环境设计



典型应用

板坯在加热炉内出炉前的位置检测。

激光光栅 VLP21/VRH 的发射器 VLP21 发射出高功率的红外激光脉冲。此激光脉冲被接收器 VRH 中装有滤光片的光敏元件接收, 所产生的信号由接收器中的电路处理。传感器根据调制的光束是否被遮挡, 改变相应的输出信号。激光的调制、滤光片的特性以及对环境光的自动补偿功能使得传感器对任何其他光源不敏感。



特点

- 高功率红外激光脉冲
- 对环境光及加热炉内光热辐射不敏感
- 对由于镜片污染(信号接近设定的门槛电平)可能造成的故障, 有提前报警的功能
- 空气吹扫功能及水冷功能
- 模块化结构, 便于快速维护

安装调试及对准

VLP21/VRH 传感器设有可见激光, 用于瞄准, 使得此光栅的安装简单而快捷。在按下发射器 VLP21 后端的按钮后, 瞄准用红色激光即点亮并持续点亮 10 分钟。

两种产品型号可选, 提供不同的瞄准激光:

- VLP21 配置红色瞄准激光 Class 2 (<1mW),
- VLP21-5 配置绿色瞄准激光 Class 3R (<5mW), 其激光功率是 VLP21 红色激光的 5 倍且人眼可见度同时额外提高 3 倍。

接收器设有特殊的对准工作模式, 在此工作模式下, LED 的闪烁频率和接收信号的强度相关。这个功能用于精确调整发射器和接收器的对准。

技术特性

型号		VLP21 / VRH
发射器和接收器之间的最大距离		1500 m
检测的富裕度	发射器和接收器之间的距离: 5 米	>100 000
	发射器和接收器之间的距离: 15 米	>10 000
工件或背景的最高温度		1400 °C



发射器

型号	VLP21	VLP21-5
工作激光 激光安全等级(EN 60825-1)	高功率脉冲激光 Class 1M	
波长	905 nm	
发散角	发射器: 1.6° 接收器: 3°	
15 m 处激光光斑直径	约 400 mm	
瞄准用激光 激光安全等级(IEC 60825-1)	红色 650 nm, Class 2 (< 1mW)	绿色 515-530 nm, Class 3R (< 5mW)
报警信号	在按下测试按钮后, 瞄准激光持续点亮 10 分钟 低输出阻抗: 0/24 V - 50 mA, 具有短路保护功能 当内部温度过高时或内部故障时输出 0V	
LED 指示	3 色 LED	

接收器

型号	VRH-S	VRH-R
输出电路的电气特性	2 路互补推挽输出 低输出阻抗: 0/24 V - 50 mA 短路保护功能	继电器输出 常开/常闭触点 触点容量: 230 V - 2.5 A
报警信号	低输出阻抗: 0/24 V - 50 mA 短路保护功能 当接收到的光强过弱, 或内部温度 过高, 或内部故障时, 输出 0V	-
响应时间	2 ms	动作时间: 8 ms, 释放时间: 4 ms
工作方式 - 延时选择开关	暗动: 0 延时, 50 ms, 100 ms, 200 ms, 500ms 亮动: 0 延时, 50 ms, 200 ms, 500ms 方位调整模式	
LED 指示	3 色 LED	

其它



工作电压	220 V (-15%) 至 240 V (+10%) - 50/60 Hz 或 110 V (-15%) 至 120 V (+10%) - 50/60 Hz 或 24 V (±10%) - 50/60 Hz	24 V DC (±20%)
功耗	10 VA	8 W
电缆	采用重型连接器及设有不锈钢丝网保护层的多芯硅橡胶电缆 电缆标准长度为 2m(可根据需要订购其他长度的电缆: 3m、5m 或 8m)	
重量	5 kg (发射器和接收器的重量之和)	
防护等级	IP 67 (铸铝外壳)	
空气吹扫	用清洁的压缩空气保护光学窗口: 0.05 至 0.2 大气压, 4 至 16 升/分钟	
工作环境温度	- 20°C 至 70°C 时, 无需水冷; 提供水冷时, 最高环境温度达 120°C。 冷却水: 工业用水, 水温 25 °C, 压强 1 至 2 巴, 流量 1 至 5 升/分钟	

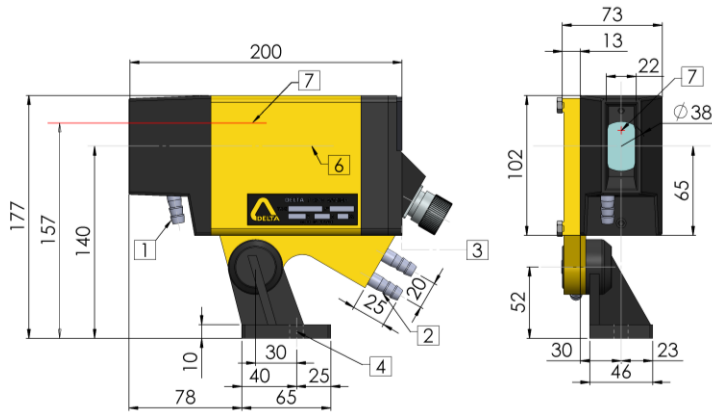


技术参数

激光光栅 VLP21/VRH

外形尺寸

VLP21
VRH

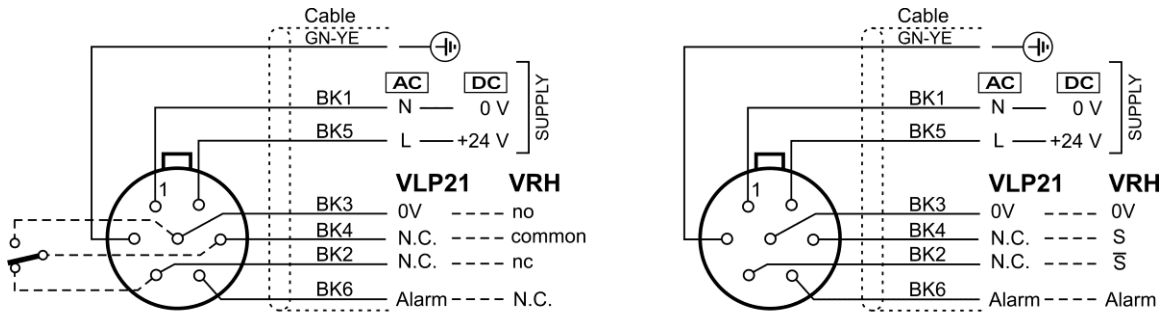


- 1 吹扫空气接口 Ø10
- 2 冷却水接口 Ø10
- 3 为连接器保留的 90mm 空间
- 4 安装螺钉孔 Ø10
- 6 光学轴线
- 7 瞄准激光(仅适用于发射器 VLP21 和 VLP21-5)



Laser Class 1M
Laser Class 2
Laser Class 3R

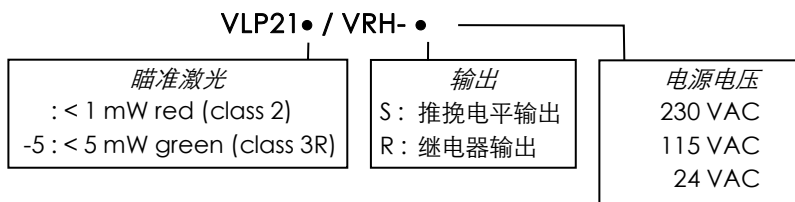
接线



VLP21/VRH-R

VLP21/VRH-S

订货参考



例: VLP21-5/VRH-S 230VAC

发射器配置绿色瞄准激光 (<5mW class 3R), 接收器电平输出, 电源 230VAC

可选附件

- 用于阻隔热辐射的隔热防护罩, 订货号: 7093146



DELTA SAS
Tel : +33 388 78 21 01 - info@deltasensor.eu - www.deltasensor.eu
DELTA SENSOR (CHANGZHOU) Co., Ltd. (China)
Tel: +86 519 8188 2500 - info@deltasensor.com.cn
DELTA Vertriebsgesellschaft mbH (Germany)
Tel: +49 6183 91 94 323 - info.de@deltasensor.eu
DELTA SENSOR Pvt. Ltd. (India)
Tel: +91 11 4054 8170 - info@deltasensor.co.in
DELTA USA, Inc. (North America)
Tel: +1 (412) 429 3574 - info@delta-usa.com

德尔达传感器(常州)有限公司

常州市天宁区北塘河路 8 号恒生科技园 17-2 号楼
邮政编码: 213017
电话: 0519-8188 2500 传真: 0519-8188 2400
www.deltasensor.com.cn
info@deltasensor.com.cn

本设计和规格若有变更, 恕不另行通知。 Ch 968 4