

光行时间原理漫反射光栅

VFT1

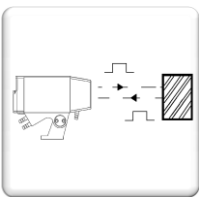


检测距离可达 10 米，无论冷热工件

无需反射器

安装简单、设置方便

专为钢铁工业恶劣环境设计





描述

漫反射光栅 VFT1

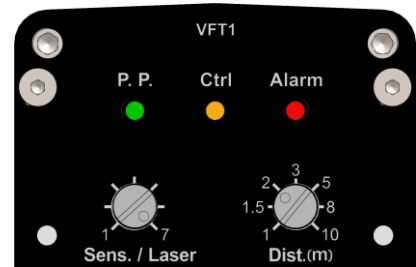
工作原理

VFT1 采用 LED，利用光的飞行时间进行检测。DELTA 采用该技术，为钢铁工业恶劣环境下的工件到位检测提供了新的解决方案。该产品适用于低反射率目标以及高温目标，并且与激光技术相比，适用于更广泛的工作环境温度范围。

由于采用光的飞行时间技术，该传感器能够可靠检测目标的到位，不受背景目标的影响。

特点

- 检测距离: 对于灰色表面(18%的反射率), 从 0.8 m 至 10 m; 对于黑色表面(6%的反射率), 从 0.8 m 至 8 m
- 目标温度: 低温无下限, 最高可达 1250°C
- 响应时间: 从 2 ms(白色哑光表面, 2 m 距离)至 14 ms(反射率 6%的黑色表面, 8 m 距离)
- 检测到目标的输出信号: 可选 2 路电平输出(S & /S)或继电器输出; 1 路报警输出
- 方便的传感器设置: 检测范围选择及灵敏度调整
- 可见激光瞄准指示(class 2)
- 设有水冷却系统(型号 VFT1 - J•)和空气吹扫装置
- 可选的隔热罩(用于型号 VFT1 - J•)
- 可选择的电源规格: 115/230 VAC 或 24VDC



介绍

VFT1 使用方便:

- 3 个 LED 给出传感器状态:

- *P.P.* 当检测到目标时, 显示绿色
- *Ctrl* 当检测裕度不足或信号饱和时, 显示橙色
- *Alarm* 当传感器报警时(内部温度过高或发射器/接收器工作不正常), 显示红色

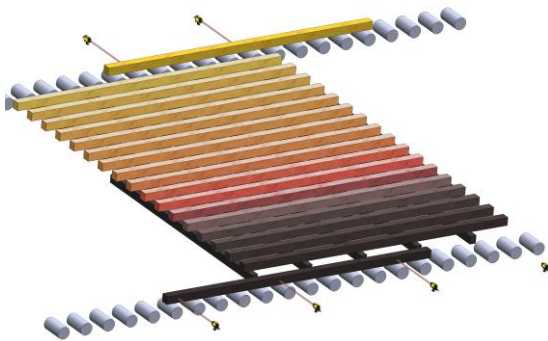
- *Sens./Laser* 电位器用于调整灵敏度

- *Dist.* 电位器用于通过选择最大检测距离(最大 10m)以设置检测范围。例如: 电位器设置在位置 2, 传感器的检测范围为 0.8 m 至 2 m

- **激光瞄准器** 用于瞄准目标。调整 *Sens./Laser* 电位器将激活该激光(激光将持续点亮 15 分钟, 然后自动关闭)

典型应用

VFT1 适用于很多检测应用, 特别适用于不方便或不可能安装反射器以便使用常规光栅的应用场合。以下是一些应用例子:

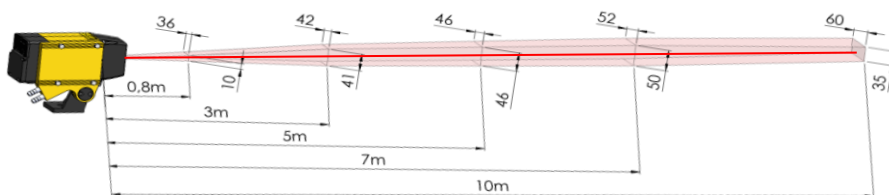


冷床上冷、热方坯的检测



冷、热钢卷的位置检测

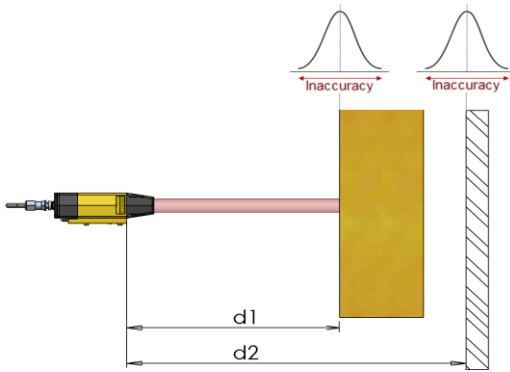
检测区域



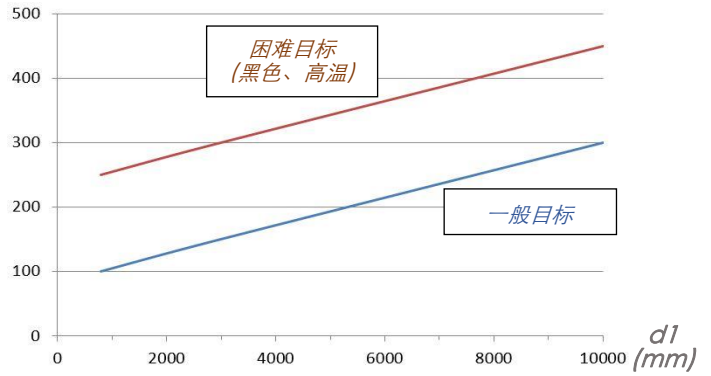
注意: 如果在传感器与目标之间存在导槽或挡板, 请设置至少 100 mm x 70 mm 或直径 100 mm 的透光孔。



检测的分辨力



$d2-d1$ (mm)



目标和背景之间的最小距离

技术参数

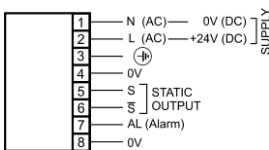


型号	VFT1-••-S	VFT1-••-R
检测范围	0.8 m 至 10 m	
响应时间 (1)	0.8 m 至 8 m、黑色表面(反射率 6%) / 最大 14 ms 0.8 m 至 10 m、灰色表面(反射率 18%) / 最大 7 ms 0.8 m 至 10 m、白色表面(反射率 80%) / 最大 3.5 ms	
检测分辨力 (d2-d1 的最小值)	一般目标: 100 mm 至 300 mm 困难目标(黑色、高温): 250 mm 至 450 mm	
最高目标温度	1250 °C	
LED 发射器	工作光束, 波长 850 nm, 不可见的红外光	
瞄准用激光(IEC 60825-1)	≤ 1 mW class 2; 当调整灵敏度电位器时立即激活, 并持续 15 分钟	
检测到目标输出(P.P.)	晶体管电平输出: 2 路 PNP “高端” 互补 S 及 /S, 0/24V; 低阻抗: 50 mA max; 输出短路保护。 动作时间: 0.2 ms	继电器输出: 单刀双掷 常开/常闭触点 触点容量: 230 V a.c. - 2.5 A a.c. 吸合时间: 8 ms 释放时间: 4 ms
报警输出(Alarm)	PNP “高端” 0/24V; 低阻抗: 50 mA; 报警激活(内部故障)时, 输出 24V	
显示与设置	3 个状态指示 LED (P.P., Ctrl, Alarm) 2 个电位器, 1 个用于选择检测范围, 另一个用于调整灵敏度	
工作电压/消耗功率	VAC: 115 V (-15%) 至 230 V (+10%) - 50/60 Hz / 5 VA VDC: 12 至 28 VDC / < 8 W	
电缆(型号 VFT1-••C)	重型连接器及采用不锈钢丝网保护的多芯硅橡胶电缆 标准长度 2 m(其他长度: 3, 5, 8 m)	
重量	2.5 kg (VFT1- LB) - 3.0 kg (VFT1- JC)	
防护等级	IP 66 (铸铝外壳)	
空气吹扫	使用清洁的空气保护光学镜片: 50 至 200 g/cm ² , 4 至 16 l/min	
工作环境温度	不提供水冷时, -20°C 至 60°C, 提供水冷时, 最高可达 120 °C; 工业用水, 水温约 25 °C, 压力 1-2 bar, 流量 1-2 l/min	

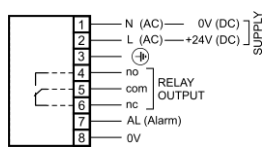
(1) 响应时间与目标表面的反射率、目标的反射面积以及目标距离有关。表中给出的数据基于目标反射面完全覆盖传感器光束光斑的情形。

接线

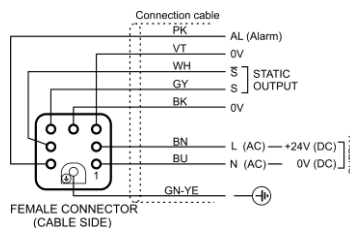
VFT1-••-B-S



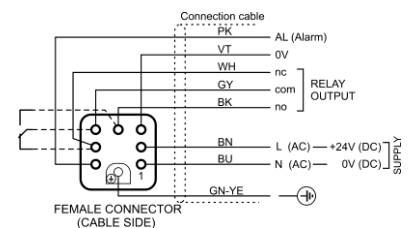
VFT1-••-B-R



VFT1-••-C-S



VFT1-••-C-R

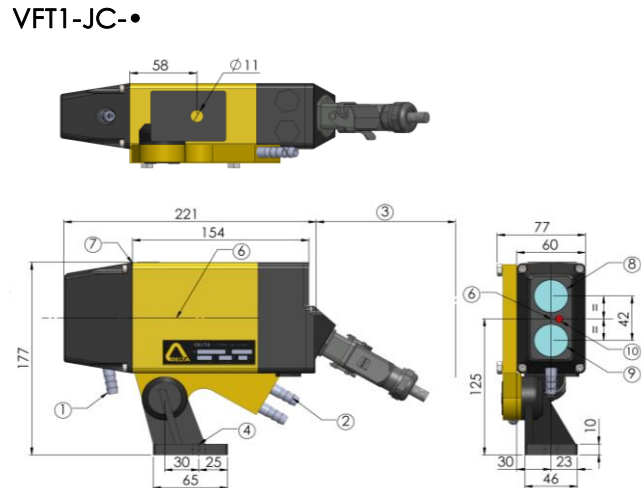
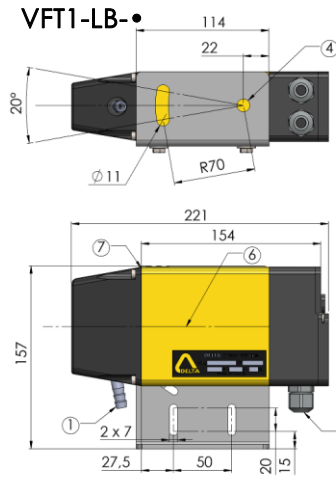




技术参数

漫反射光栅 VFT1

外形尺寸



- ① 吹扫空气接口 Ø10
- ② 冷却水接口 Ø10
- ③ 为连接器保留的空间 120 mm
- ④ 安装螺钉孔 Ø10
- ⑤ 2 个电缆紧固件(电缆直径 7 至 10.5 mm)
- ⑥ 光学轴线
- ⑦ 距离参考基准
- ⑧ 接收器 Ø30 mm
- ⑨ LED 发射器 Ø30 mm
- ⑩ 激光指示 Ø6 mm

注意: 如果在传感器与目标之间存在导槽或挡板, 请设置至少 100 mm x 70 mm 或 直径 100 mm 的通光孔。

订货参考

壳体	安装方式	接线方式	输出信号	电源电压	电缆长度 (VFT1-• C-•)
	L 安装板	B 接线端子排	S 晶体管输出	115-230VAC	L = 2: 2 m (1) 3: 3 m 5: 5 m 8: 8 m (1) 标准长度
	J 带水冷功能的 可调安装底座	C 连接器	R 继电器输出	24VDC	

例: VFT1-JC-S 24VDC L=2 或 VFT1-LB-R 115-230VAC

可选附件

- 隔热罩, 用于阻隔直接热辐射, 仅可用于型号 VFT1- J• , 订货号: 7593826



DELTA

Tel: +33 388 78 21 01 - Fax: +33 388 76 02 29
info@deltasensor.eu - www.deltasensor.eu

DELTA Sensor (China)

Tel: +86 519 8188 2500 - Fax: +86 519 8188 2400 - info@deltasensor.com.cn

DELTA Vertriebsgesellschaft mbH (Germany)

Tel: +49 700 3358 2736 - Fax: +49 700 3358 2835 - info.de@deltasensor.eu

DELTA Sensor (India)

Tel: +91 11 4054 8170 - Fax: +91 11 4054 8172 - info@deltasensor.co.in

DELTA USA, Inc. (North America)

Tel: +1 (412) 429 3574 - Fax: +1 (412) 429 3348 - info@delta-usa.com

DELTA Sensor (Russia)

Tel: +7 916 682 6027 - info.ru@deltasensor.eu

德尔达传感器(常州)有限公司

常州市天宁区北塘河路 8 号恒生科技园 17-2 号楼
邮政编码: 213017

电话: 0519-8188 2500 传真: 0519-8188 2400

www.deltasensor.com.cn

info@deltasensor.com.cn

本设计和规格若有变更, 恕不另行通知。