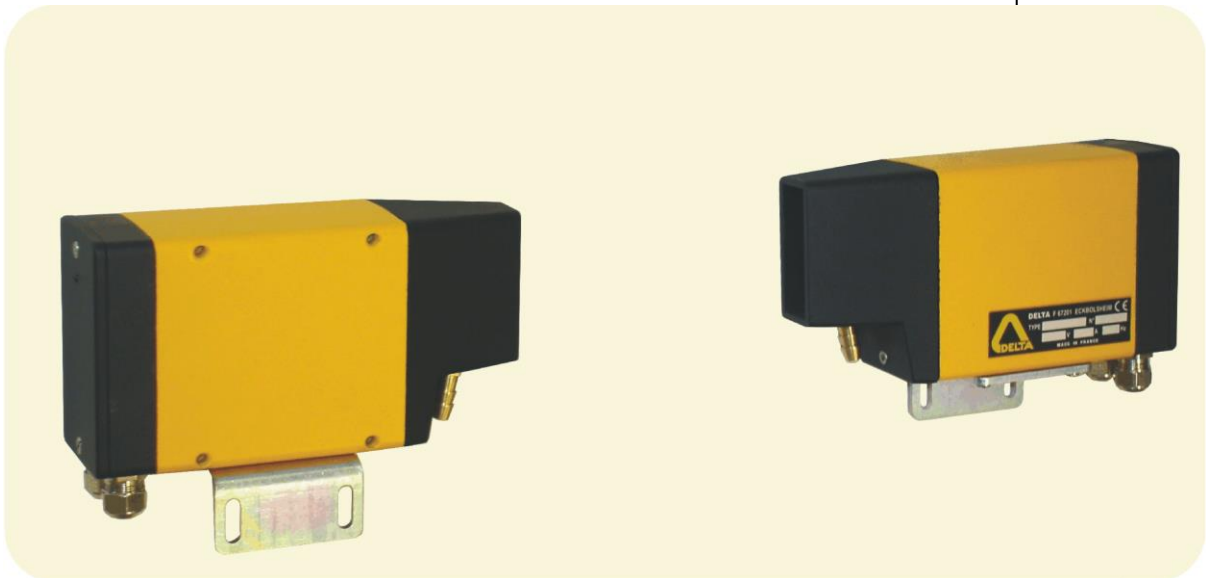


# 光 栅

## VE/VR



检测热工件或冷工件

某些型号提供报警信号

专为恶劣环境设计

可见光束



200 m

**特点**

- 大功率发光二极管发射的可见红光
- 对环境光不敏感
- 铸铝外壳，并设有具空气吹扫功能的窗口保护罩和可选的水冷旁板
- 模块式结构，便于快速的维修、保养
- 调整 and 检查：灵敏度电位器，动作指示灯
- 当光学镜片被严重污染时或传感器内部温度过高时，提供报警信号

光栅 VE/VR 主要应用于钢铁工业领域，如轧线、加热炉等。耐受恶劣环境。

发射器 VE 发射出经调制的高强度可见红光。此光束被接收器 VR 中装有光学滤光片的光电二极管接收，光电二极管转换出的信号被接收器 VR 的后续电路处理。输出电路根据此调制光束是否被遮挡对输出状态进行切换。

光束的调制、特殊的滤光片以及自动补偿功能使得传感器对环境光不敏感。

**光栅 VE/VR – 介绍**

光栅 VE/VR 由发射器 VE 和接收器 VR 组成：

发射器 VE 包括：

- 由电源、发射二极管和光学透镜等组成的光电装置本体
- 设有保护盖的接线端子，或者配有耐高温电缆的连接器
- 设有空气吹扫接口的窗口保护罩
- 可选的水冷旁板，用于环境温度高于 70 °C 的场合

接收器 VR 包括：

- 由光学透镜、特殊滤光片、光电二极管、电子线路、继电器或固态继电器或晶体管输出电路以及电源组成的光电装置本体
- 设有保护盖的接线端子，或者配有耐高温电缆的连接器
- 设有空气吹扫接口的窗口保护罩
- 可选的水冷旁板，用于环境温度高于 70 °C 的场合

**安装与调试****1. 传感器安装方位的调整：**

- 调整灵敏度电位器，将灵敏度设置为最大。
- 调整发射器 VE 的方位，使得在接收器 VR 的镜片上有最强的红色反光。
- 在垂直和水平方向上转动接收器 VR，确定接收器 VR 的 ON/OFF 动作位置，将接收器 VR 固定在上述动作位置的中心位置。

**2. 检查确认：**

移动工件至检测点(遮挡光束)，接收器 VR 上的 LED 指示灯应该动作。

注意：当两对或两对以上 VE/VR 光栅并排安装，并且光束之间的间距小于 1m 时，建议将相邻的两台发射器安装在相反位置(异侧)。

**性能**

发射器与接收器之间的最大距离		200 m
检测裕度(单位：倍)	发射器与接收器之间的距离：5m	>1600
	发射器与接收器之间的距离：15m	>180



输出信号

型号	VR-...-S 晶体管输出	VR-...-SR• 电气隔离的固态继电器输出	VR-...-R• 继电器输出
电气特性	2路互补的推挽输出 具有短路保护功能 低阻抗: 0/24 V - 100 mA (最大)	2路互补的光隔离固态继电器输出 阻抗: 50 Ω 开关容量: +/- 350 V 峰值 +/- 100 mA 峰值	常开/常闭触点 触点容量: 230 V AC - 2.5 A
响应时间	1 ms		动作时间: 8 ms; 释放时间: 4 ms
报警信号	推挽输出, 短路保护功能, 0/24 V - 50 mA max. (对型号 VR-•-C-R• 和 VR-•-C-SR• 在交流电源供电的情况下, 不提供此信号) 在接收到的反射光光强太弱或内部温度超过 55° C 时, 输出 0V。		

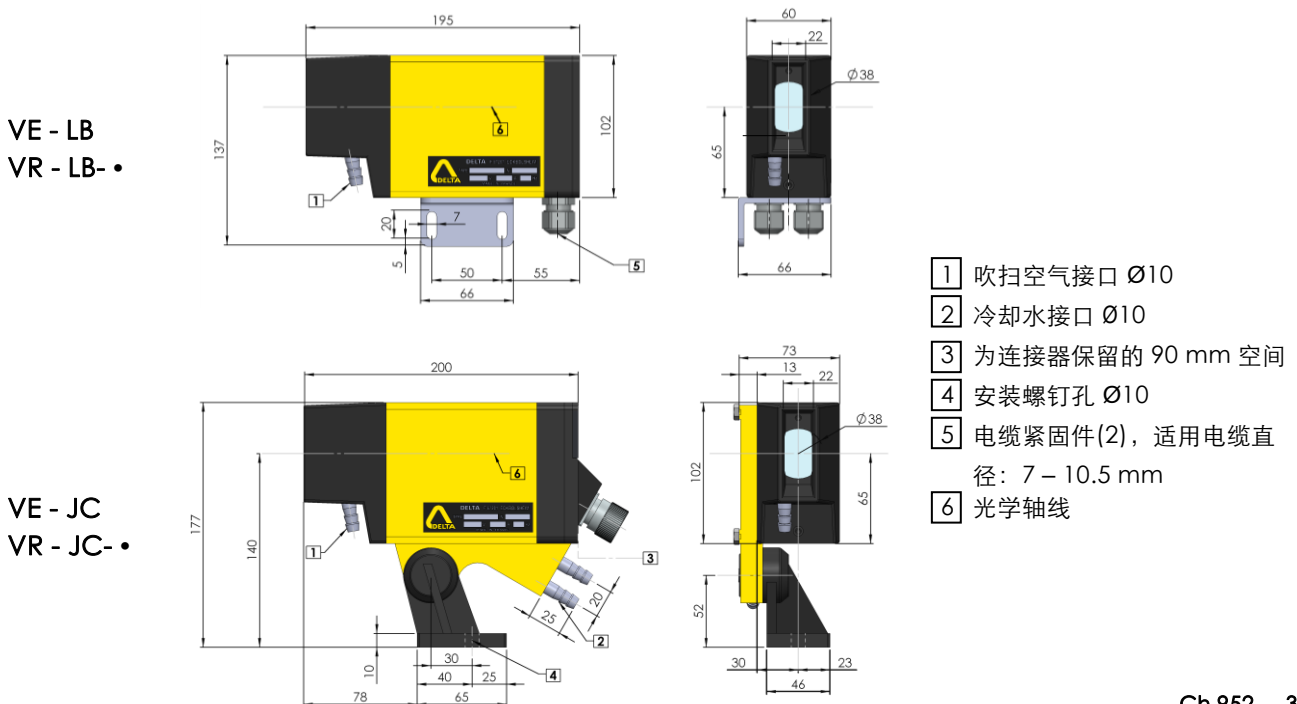
型号	VR-...-S	VR-...-R1 - VR-...-SR1	VR-...-R2 - VR-...-SR2
工作模式	当光束被遮挡时, S 输出 24V DC 并且 LED 点亮	<b>暗动:</b> 当光束被遮挡时, 继电器吸合 并且 LED 点亮	<b>亮动:</b> 当光束未被遮挡时, 继电器吸合 并且 LED 点亮
LED 指示灯	灭: 光束未被遮挡 绿: 光束被遮挡 红: 报警, 光束未被遮挡 橙: 报警, 光束被遮挡	灭: 光束未被遮挡 绿: 光束被遮挡 红: 报警, 光束未被遮挡 橙: 报警, 光束被遮挡	灭: 光束被遮挡 绿: 光束未被遮挡 红: 报警, 光束被遮挡 橙: 报警, 光束未被遮挡

其它数据

光发射元件	红色 LED, 2.5 kHz 调制频率	
工作电压	220 V (-15%) 至 240 V (+10%) - 50 / 60 Hz 或 110 V (-15%) 至 120 V (+10%) - 50 / 60 Hz 或 24 V (± 10%) - 50 / 60 Hz	24 V DC (± 20%)
消耗功率	10 VA	8 W
接线	接线端子 - 2 PG 9 (VE/VR-•-B-••) 带 2 米长(其他长度: 3 米、5 米 或 8 米)电缆的连接器 (VE/VR-•-C-••).	
重量 (发射 + 接收)	5 kg (VE/VR - JC - •) - 3.6 kg (VE/VR - LB - •)	
防护等级	IP 67 (铸铝外壳)	
空气吹扫	用清洁的压缩空气保护光学窗口: 0.05 至 0.2 大气压, 4 至 16 升/分钟	
工作环境温度	-20°C 至 70°C 时, 无需水冷; 超过 70°C, 必须提供水冷, 提供水冷时, 最高可达 120°C。 冷却水: 工业用水, 水温 25 °C, 压强 1-2 巴, 流量 1-2 升/分钟	



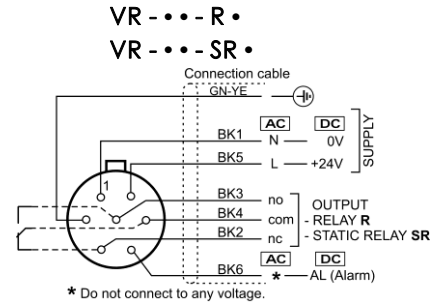
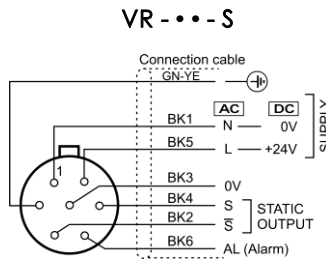
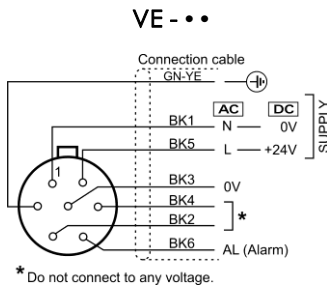
外形尺寸



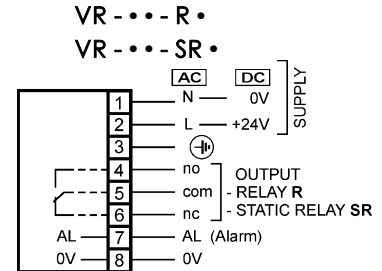
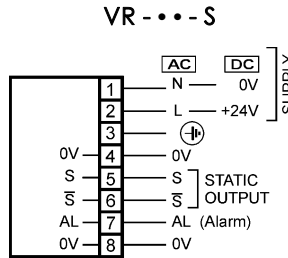
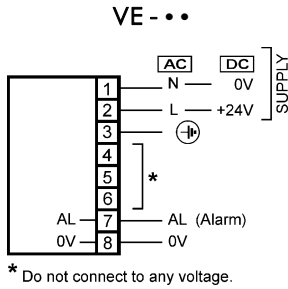


接线

连接器接线  
(VE/VR - C -)

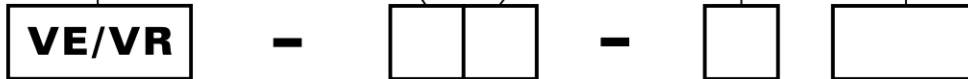


接线端子接线  
(VE/VR - B -)



订货参考

CASE	MOUNTING	CONNECTION	OUTPUT	SUPPLY VOLTAGE
	<b>L</b> Bracket	<b>B</b> Terminal block	<b>S</b> Solid-state	230 V AC 115 V AC 24 V AC 24 V DC
			<b>SR1</b> <b>SR2</b> Opto solid-state relay	
	<b>J</b> Mounting stand and cooling jacket	<b>C</b> Connector	<b>R1</b> <b>R2</b> Relay	



例: VE/VR-JC-R1 230VAC

DELTA  
Tel: +33 388 78 21 01 - Fax: +33 388 76 02 29  
info@deltasensor.eu - www.deltasensor.eu

DELTA Sensor (China)  
Tel: +86 519 8188 2500 - Fax: +86 519 8188 2400 - info@deltasensor.com.cn

DELTA Vertriebsgesellschaft mbH (Germany)  
Tel: +49 700 3358 2736 - Fax: +49 700 3358 2835 - info.de@deltasensor.eu

DELTA Sensor (India)  
Tel: +91 11 4054 8170 - Fax: +91 11 4054 8172 - info@deltasensor.co.in

DELTA USA, Inc. (North America)  
Tel: +1 (412) 429 3574 - Fax: +1 (412) 429 3348 - info@delta-usa.com

DELTA Sensor (Russia)  
Tel: +7 916 682 6027 - info.ru@deltasensor.eu

**德尔达传感器(常州)有限公司**

常州市天宁区北塘河路 8 号恒生科技园 17-2 号楼  
邮政编码: 213017  
电话: 0519-8188 2500 传真: 0519-8188 2400  
www.deltasensor.com.cn  
info@deltasensor.com.cn

本设计和规格若有变更, 恕不另行通知。