

激光光栅

V5



30 m

50 m

可探测冷热工件

铸铝外壳

专为恶劣环境设计

可见激光束



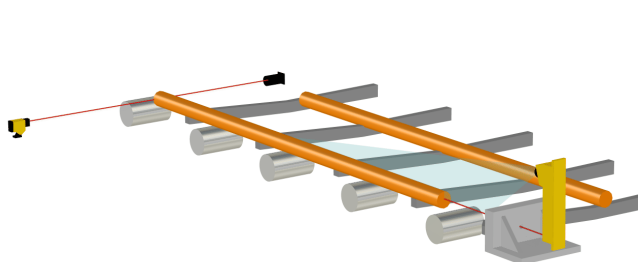
V5 型激光光栅的优点

V5 型传感器和 R 型反射器配套使用 (参考资料: Ch3990)

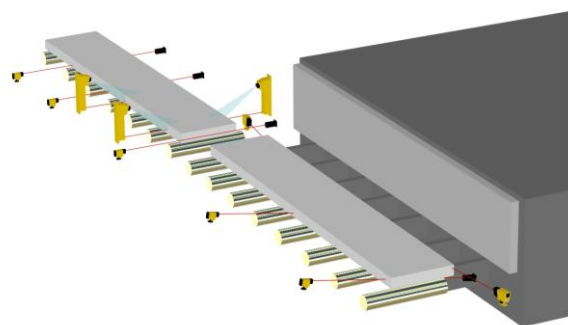
特点和优点:

- 可见激光束, 激光安全等级 Class 2 (根据 IEC 60825-1 标准, 无特殊的使用条件)
- 高亮度激光束方便对准, 可进行远距离探测 (最大 50 米)
- 探测精度高
- 调制激光光束, 加光学滤波器, 不受周围光线的干扰。选配特殊滤光器的型号, 能在亮度高的环境中使用
- 铸铝外壳, 配有带空气吹扫装置的窗口保护罩, 及可选的水冷板
- 对准及校验装置: 灵敏度调节电位器, LED 动作指示及报警指示
- 当光学物镜或反射器被污染时, 给出报警信号
- V5G 型号配有特殊滤光器, 可在高亮度背景中使用

V5 型激光光栅 - 应用举例



尾端检测, 与测距传感器一起完成运行中工件的测长



在加热炉入炉区用于板坯的定位检测

V5 型激光光栅可以在钢铁工业中用于探测任何种类的冷产品。

LARGE RANGE	HARSH ENVIRONMENT	ACCURATE DETECTION
<p>Easy alignment</p>		<p> $s < \pm 1,5 \text{ mm for } d \leq 2 \text{ m}$ $s < \pm 5 \text{ mm for } d \leq 6 \text{ m}$ </p>

V5 型激光光栅 - 介绍

V5 型激光光栅包含以下部件:

- 装有激光发射二极管及光电接收二极管的光学模块, 带有继电器输出或固态继电器输出或晶体管信号输出的电子线路, 以及电源
- 带有保护盖的接线端子输出或者配有 2 米长耐高温电缆的连接器输出
- 带有空气吹扫接头的窗口保护罩
- 水冷旁板(选件), 用于环境温度高于 50°C 的场所

工作原理及调试

激光二极管发射出可见的经过调制的光束, 被置于传感器对面的反射棱镜发射回来, 由光电二极管接收并产生电信号, 然后由电子处理单元处理。如果光束被遮挡, 则给出有工件到位的信号。光束调制器、特殊的光学滤波器及自动补偿调整功能消除了环境光对传感器的干扰。

明亮可见的激光光束使得安装、调整 V5 型激光光栅 变得简单和快速。安装传感器时, 光束必须瞄准探测点。调整反射器的位置, 使得激光光束射在反射器的中央。探测精度 (2 米距离时为 ± 1.5 毫米, 6 米距离时为 ± 5 毫米) 可以通过调整灵敏度电位器来调节。

性能指标

反射器 (参考资料 Ch3990)	R110 - R110A	R110HT - R110 HTA
V5 至反射器的距离: 最小/最大	1 / 30 米	1 / 50 米
探测精度	传感器距目标物体 2 米: ± 1.5 毫米; 传感器距目标物体 6 米: ± 5 毫米	



输出信号

型号	V5 - .. - S 晶体管输出	V5 - .. - SR • 电气隔离的固态继电器输出	V5 - .. - R • 继电器输出
电气特性	2 路互补的推挽输出 具有短路保护功能 低阻抗: 0/24 V - 100 mA	2 路互补的光隔离固态继电器输出 阻抗: 50 Ω 开关容量: +/- 350 V 峰值 +/- 100 mA 峰值	常开/常闭触点 触点容量: 230 V AC - 2.5 A
响应时间	1 ms		动作时间: 8 ms; 释放时间: 4 ms
报警信号	推挽输出, 短路保护功能, 0/24 V - 50 mA max. (对型号 V5 - • C - R • 和 V5 - • C - SR • 在交流电源供电的情况下, 不提供此信号) 在接收到的反射光光强太弱或内部温度超过 50° C 时, 输出 0V。		

型号	V5 - ... - S	V5 - ... - R1 - V5 - ... - SR1	V5 - ... - R2 - V5 - ... - SR2
工作模式	当光束被遮挡时, S 输出 24V DC 并且 LED 点亮	暗动: 当光束被遮挡时, 继电器吸合并且 LED 点亮	亮动: 当光束未被遮挡时, 继电器吸合并且 LED 点亮
LED 指示灯	灭: 光束未被遮挡 绿: 光束被遮挡 红: 报警, 光束未被遮挡 橙: 报警, 光束被遮挡	灭: 光束未被遮挡 绿: 光束被遮挡 红: 报警, 光束未被遮挡 橙: 报警, 光束被遮挡	灭: 光束被遮挡 绿: 光束未被遮挡 红: 报警, 光束被遮挡 橙: 报警, 光束未被遮挡

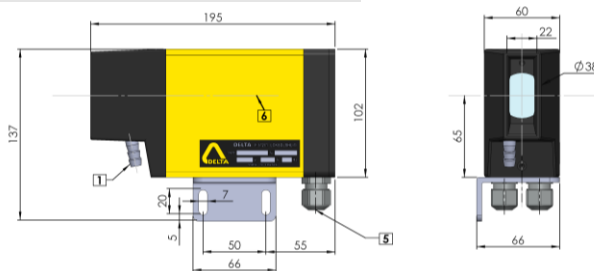
其它数据

激光功率 / 激光安全等级	1 mW / Class 2 (IEC 60825-1)	
激光波长	650 nm	
激光发散角	< 10 mrad	
工作电压	220 V (-15%) 至 240 V (+10%) - 50 / 60 Hz 或 110 V (-15%) 至 120 V (+10%) - 50 / 60 Hz 或 24 V (± 10%) - 50 / 60 Hz	24 V DC (± 20%)
消耗功率(无负载情况下)	10 VA	8 W
接线	接线端子 - 2 x PG9 (V5 - • B - •) 采用重型连接器及设有不锈钢丝网保护层的多芯硅橡胶电缆 (V5 - • C - •) 电缆标准长度为 2 m (可根据需要订购其他长度的电缆: 3m, 5m 或 8m)	
重量	2.5 kg (V5 - JC - •) - 1.8 kg (V5 - LB - •)	
防护等级	IP 67 (铸铝外壳)	
空气吹扫	用清洁的压缩空气保护光学窗口: 0.05 至 0.2 大气压, 4 至 16 升/分钟	
工作环境温度	-10°C 至 50°C, 无需水冷; 提供水冷时, 最高可达 120°C 冷却水: 工业用水, 水温 25 °C, 压强 1-2 巴, 流量 1-2 升/分钟	

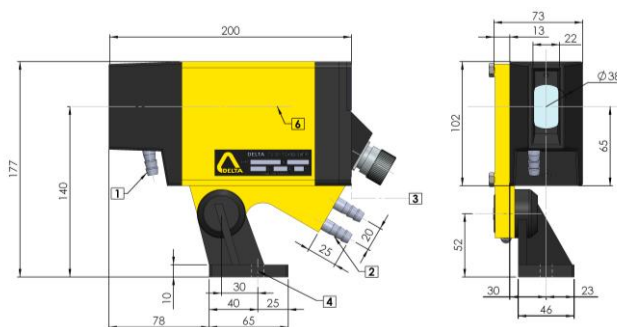


外形尺寸

V5 - LB - •



V5 - JC - •

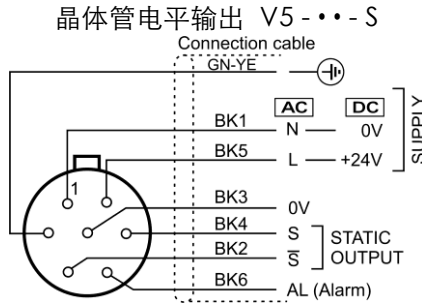


- 1 吹扫空气接口 Ø 10
- 2 冷却水接口 Ø 10
- 3 为连接器保留的 90 mm 空间
- 4 安装螺钉孔 Ø 10
- 5 电缆紧固件(2), 适用电缆直径: 7 - 10.5 mm
- 6 光学轴线

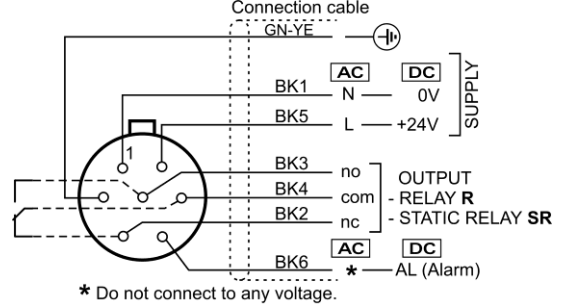


接线

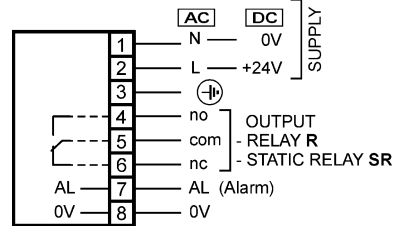
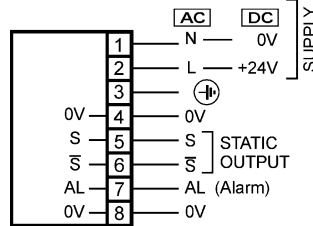
通过连接器接线
V5 - C -



继电器输出 V5 - - - R 及 V5 - - - SR

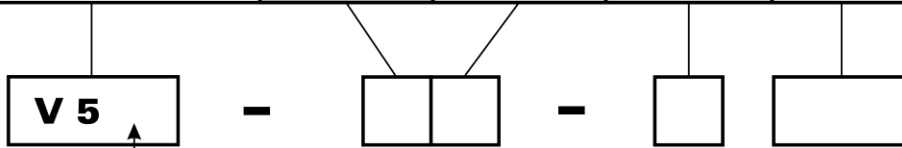


通过接线端子接线
V5 - B -



订货参考

CASE	MOUNTING	CONNECTION	OUTPUT	SUPPLY VOLTAGE
	L Bracket	B Terminal block	S Solid-state	230 V AC 115 V AC 24 V AC 24 V DC
			SR1 SR2 Opto solid-state relay	
	J Mounting stand and cooling jacket	C Connector	R1 R2 Relay	



G = 特殊滤光片可选项

例: V5-JC-R2 230 VAC

DELTA SAS

Tel: +33 388 78 21 01 - info@deltasensor.eu - www.deltasensor.eu

DELTA SENSOR (CHANGZHOU) Co., Ltd. (China)

Tel: +86 519 8188 2500 - info@deltasensor.com.cn

DELTA Vertriebsgesellschaft mbH (Germany)

Tel: +49 6183 91 94 323 - info.de@deltasensor.eu

DELTA SENSOR Pvt. Ltd. (India)

Tel: +91 11 4054 8170 - info@deltasensor.co.in

DELTA USA, Inc. (North America)

Tel: +1 (412) 429 3574 - info@delta-usa.com

德尔达传感器(常州)有限公司

常州市天宁区北塘河路 8 号恒生科技园 17-2 号楼

邮政编码: 213017

电话: 0519-8188 2500 传真: 0519-8188 2400

www.deltasensor.com.cn

info@deltasensor.com.cn

本设计和规格若有变更, 恕不另行通知。 Ch 961 4