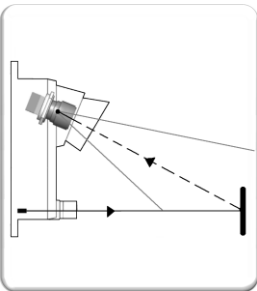
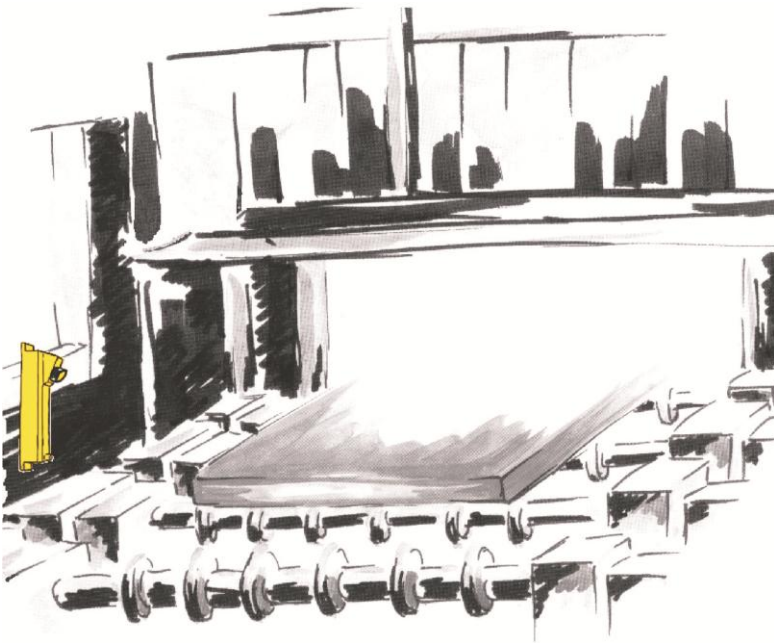


# Trilas

## TL



最大测量距离达 10m

专为极端恶劣环境设计

高精度及快速响应

Ch 1410

## 特点

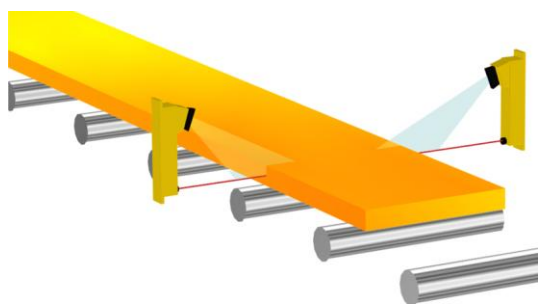
Trilas TL 是一种数字式、高分辨率、非接触式的三角形原理激光测距传感器。测距目标可以是热的或冷的, 静止的或运动的。

传感器特点:

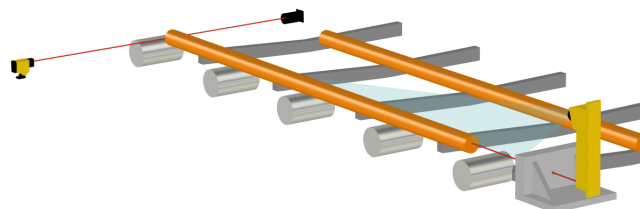
- 离被测目标距离最大达 10m, 测量范围最大达 8m
- 高精度: 根据测量范围的不同, 其精度优于 0.08% - 0.15%
- 响应速度快: 5 ms
- 2mW、5mW 或 10mW 激光功率, 以适应不同工况: 不同的环境和目标温度
- 传感器随时待用, 无需定标
- 具有自监测功能

通过组合几个传感器, 即可完成尺寸测量和形状测量。

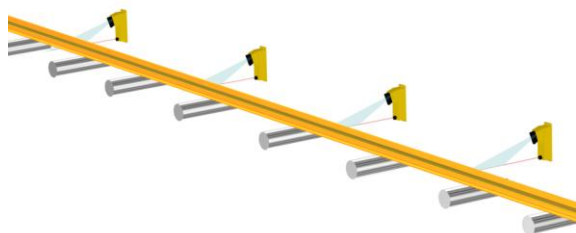
## 典型应用



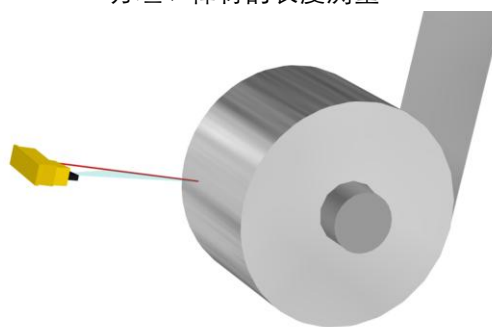
板坯宽度测量



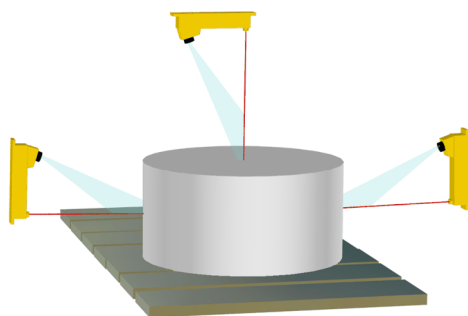
方坯、棒材的长度测量



平直度测量



钢卷直径测量—开卷、收卷



钢卷位置控制, 钢卷直径和高度测量



带钢的活套控制



介绍

Trilas TL 传感器装在铸铝外壳中, 包括一个可见光激光发射器及其电源, 带光学聚焦系统的光电二极管阵列和信号处理电路。

激光束的输出窗口和光学聚焦系统的输入窗口都装有带压缩空气接口的保护罩。这一措施避免了灰尘的沉积和水汽的干扰。传感器的电气连接通过连接器实现。

传感器配备了带相应连接器的设有不锈钢丝网铠装保护的硅橡胶电缆 (Ø13 - 标准长度 2 m)。

对于 Profibus DP 型号, 同样配备了带相应连接器的设有不锈钢丝网铠装保护的直径更大的硅橡胶电缆 (Ø19 - 标准长度 2 m), 其中包含了 Profibus IN 和 Profibus OUT 专用电缆。

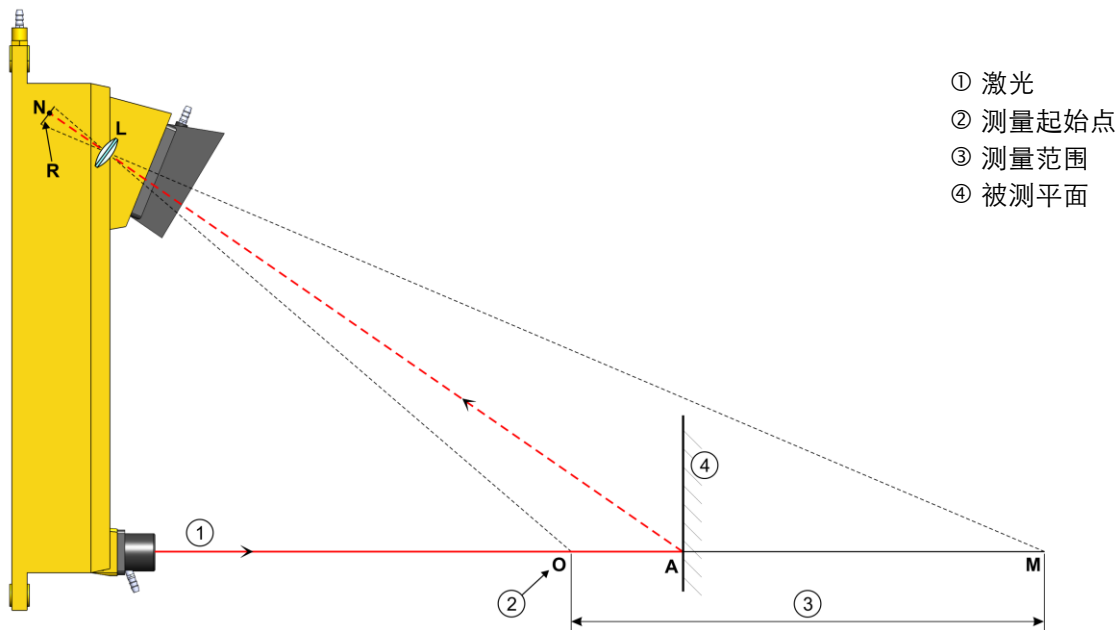
提供多种 TL 型号, 可根据不同的激光功率和测量范围的要求进行选择。

工作原理

Trilas TL 传感器的工作原理是光学三角形测量原理。

光电二极管阵列 R 通过透镜 L 观察激光束照射在待测工件表面形成的光斑 A。

距离 OA 和光电二极管阵列 R 上的被像点照亮的那个光电二极管的位置 N 相对应。他们之间的关系仪和系统的几何结构有关, 已在出厂前校准、定标完毕。



- ① 激光
- ② 测量起始点
- ③ 测量范围
- ④ 被测平面

型号/测量范围

型号		TL051 • TL021 • TL101 •	TL052 • TL022 • TL102 • TL112 •	TL053 • TL023 • TL103 •	TL057 • TL027 • TL107 • TL117 •	TL104 • TL114 •	TL105 •
测量范围	mm	500	1000	2000	3000	5000	8000
目标距离传感器安装平面的距离范围	mm	700 - 1200	1200 - 2200	700 - 2700	1700 - 4700	2000 - 7000	2000-10000
精度	± mm	0.4	1	3	4(对 TL 05 为 7)	7	15
响应时间	ms	5 ms					

根据需要, 也可以提供其他测量范围和精度要求的传感器型号。(TL •• #•• 解决方案)。



## 输出

型号	TL...6	TL...7	TL...8	TL...9
测量值输出*	0 - 10 V (最大 10 mA)	4 - 20 mA (最大负载 500 Ω)	0 - 10 V (最大 10 mA)	4 - 20 mA (最大负载 500 Ω)
串行通讯	RS485 (测量*、诊断、识别)		Profibus DP	
数字量输入	0 - 24 V : - 停止测量: 为 0V 时, 测量值取样并保存 - 测试 - 激光光束开/关		0 - 24 V : - 激光光束开/关	
数字量输出	0 - 24 V 25 mA - 目标存在 (当被测目标在测量范围内时, 输出 24V) - 报警: 当电源故障、内部探头扫描故障或传感器内部温度过高时, 输出报警信号 (在传感器工作正常、没有故障时, 输出 24 V) - 激光打开: (当激光光束处于开的状态时, 输出 24V)			
视频信号输出	0 - 5 V - 光电二极管阵列输出的视频信号。用于诊断和维护。			
连接与电缆	带连接器的钢丝网铠装保护硅橡胶电缆 直径: 13 毫米  标准长度 2 米(其它长度: 3 米、5 米或 8 米)		带连接器的钢丝网铠装保护硅橡胶电缆 直径: 19 毫米(包含 PROFIBUS 的输入、输出电缆)  标准长度 2 米(其它长度: 3 米、5 米或 8 米)	

\* 测量值从测量范围的起始点开始计算。

## 其他技术参数

型号	TL05..	TL02..	TL10..	TL11..
目标的最高温度	850°C	1000°C	1200°C	1300°C
激光功率 (IEC 60825-1)	4.5 mW ( class 3R )	2 mW ( class 3R )	10 mW ( class 3B )	10 mW ( class 3B )
波长	630 - 670 nm		632.8 nm	
工作电压	230 V ( ± 10% ) - 50 / 60 Hz 115 V ( ± 10% ) - 50 / 60 Hz			
功耗	30 VA	60 VA		
重量	11 kg	16 kg		
防护等级	IP 66 (铸铝外壳)			
空气吹扫	用清洁空气保护窗口玻璃: 0.05 至 0.2 标准大气压, 4 至 16 升/分钟			
工作环境温度	0 至 50°C 时, 无需水冷; 超过 50°C 时, 传感器必须水冷。 提供水冷时, 可高达 120°C 冷却水要求: 工业用水, 水温 25°C, 压强 1 至 2 巴, 流量 1 至 5 升/分钟			

CE

## 激光技术



Laser Class 3R  
Laser Class 3B

激光光束控制: **TRILAS** 配备了一个激光开/关功能, 操作或检修人员可以方便地开关激光光源, 保证使用的安全性。

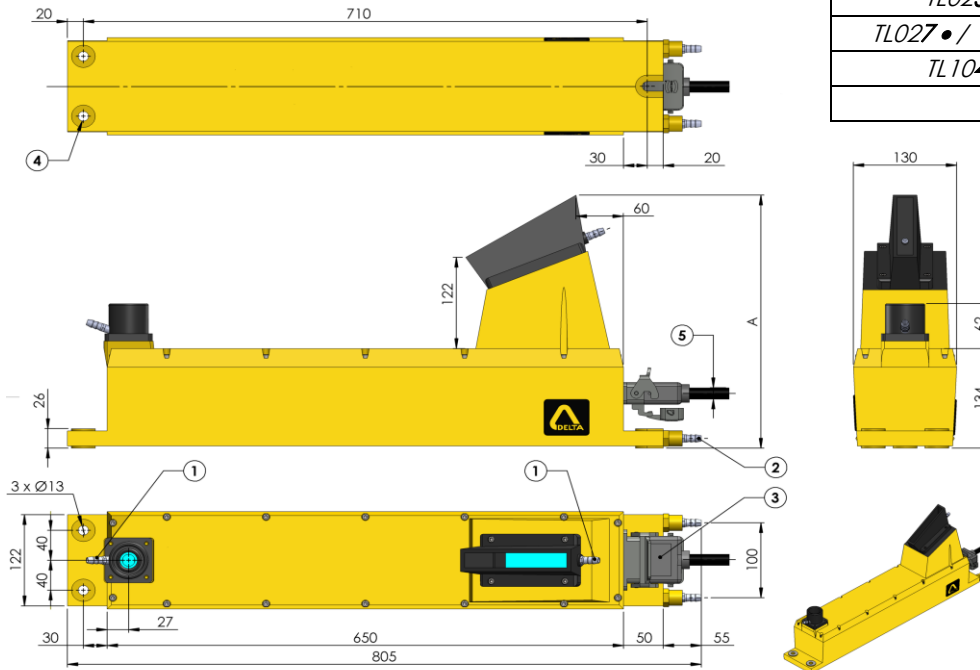
对 **TL10.. TL11..** 型号: 符合 IEC 60825-1 标准要求的安装, 应该配备 **CRN-TL** 或其他具有相同安全功能的接线盒 (控制开关、出光指示器、远程互锁接口)。



外形尺寸

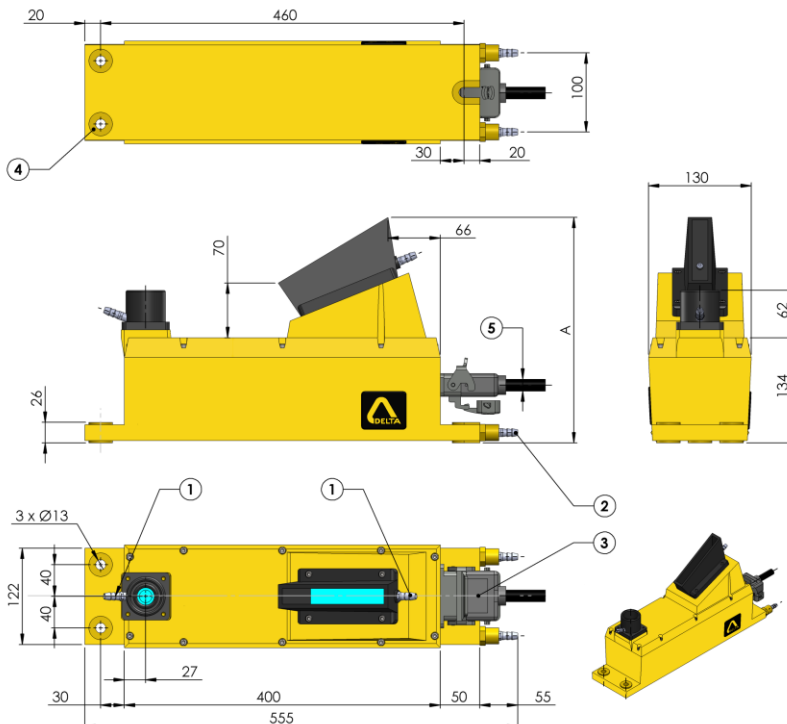
TL02●● / TL10●● / TL11●●

TL02●● / TL10●● / TL11●●	A
TL021● / TL101●	285
TL022● / TL102● / TL112●	285
TL023● / TL103●	285
TL027● / TL107● / TL117●	285
TL104● / TL114●	340
TL105●	340



- ① 空气吹扫接口  $\varnothing 10$
- ② 冷却水接口  $\varnothing 12$
- ③ 连接器(需预留 140mm 空间)
- ④ 3 个 M12 螺栓安装孔位
- ⑤  $\varnothing 13$ : TL●●●6 - TL●●●7  
 $\varnothing 19$ : TL●●●8 - TL●●●9

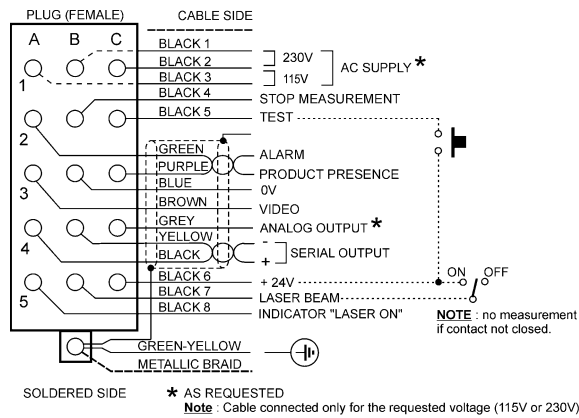
TL05●●



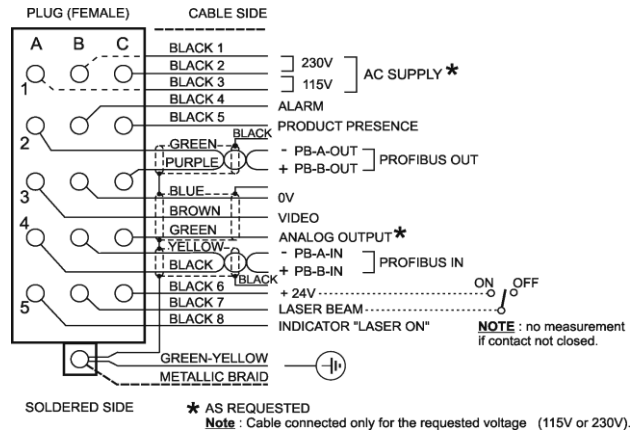
TL05	A
TL051●	285
TL052●	340
TL053●	285
TL057●	340



接线

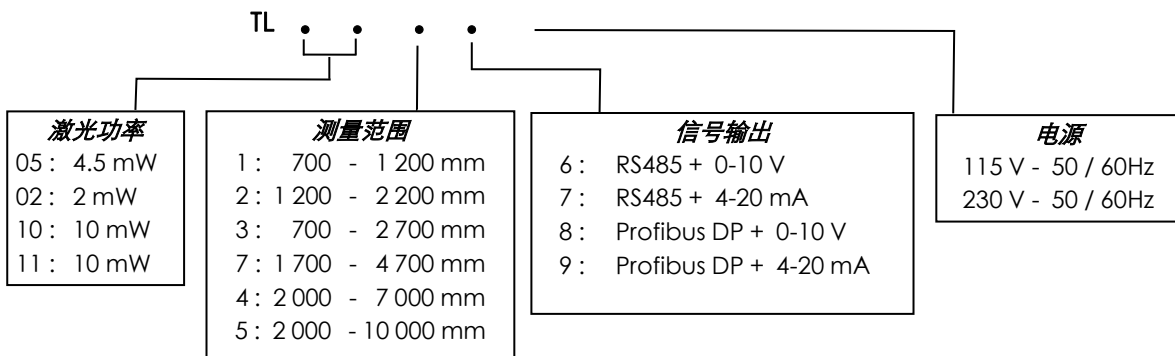


RS485 输出型号的接线图



Profibus DP 输出型号的接线图

订货参考



例 : TL1027 230V

配套可选件

- MXP 信号处理单元: 可连接 1 个或多个 Trilas TL 传感器, 用于长度、宽度等的测量应用
- CRN-TL 接线盒: 提供激光安全功能
- 可选件: 配置组件 DELTAConf(不适用于带 Profibus DP 接口的型号): 基于 Windows 的软件、电缆、连接器及 USB/RS485 转换器, 用于读写传感器的配置参数  
订货参考: CK-USB 230V 或 CK-USB 115V
- 激光功率计: 用于测量激光功率 - 货号: 7533857

**DELTA SAS**  
Tel : +33 388 78 21 01 - info@deltasensor.eu - www.deltasensor.eu  
**DELTA SENSOR (CHANGZHOU) Co., Ltd. (China)**  
Tel: +86 519 8188 2500 - info@deltasensor.com.cn  
**DELTA Vertriebsgesellschaft mbH (Germany)**  
Tel: +49 6183 91 94 323 - info.de@deltasensor.eu  
**DELTA SENSOR Pvt. Ltd. (India)**  
Tel: +91 11 4054 8170 - info@deltasensor.co.in  
**DELTA USA, Inc. (North America)**  
Tel: +1 (412) 429 3574 - info@delta-usa.com

**德尔达传感器(常州)有限公司**  
常州市天宁区北塘河路 8 号恒生科技园 17-2 号楼  
邮政编码: 213017  
电话: 0519-8188 2500 传真: 0519-8188 2400  
www.deltasensor.com.cn  
info@deltasensor.com.cn

本设计和规格若有变更, 恕不另行通知。 Ch 1410 6