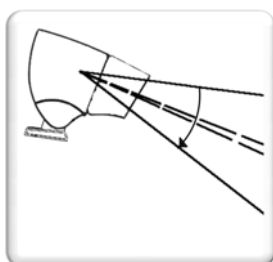


Rota-Sonde TS5500



可见激光方便方位调整

宽的红外光谱范围

创新的后面板显示

可配置式传感器

Ch 1550



ROTA-SONDE TS5500 - 特点

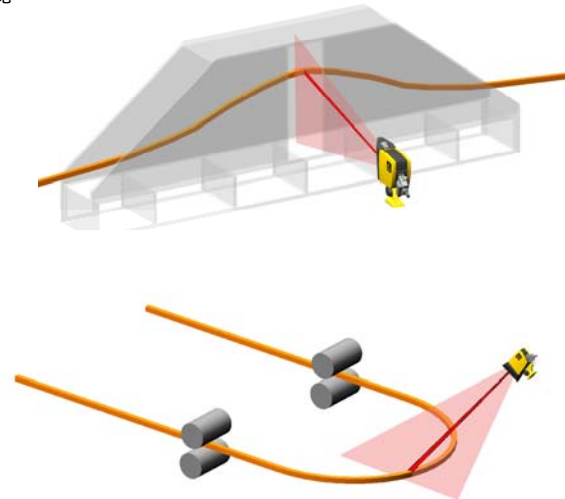
ROTA-SONDE TS5500 测量位于其视场范围内的热工件(钢, 铜, 合金及玻璃等)的位置并输出与工件在视场中的角度位置成正比的信号。

ROTA-SONDE TS5500 是扫描方式工作的测量传感器, 它对温度高于 250 °C 的热工件的红外辐射敏感。

主要特点:

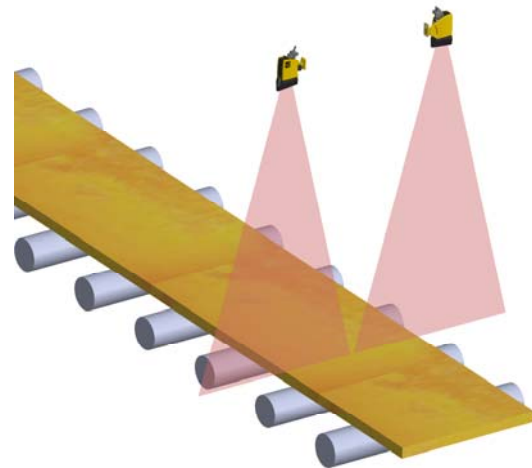
- 绿色激光标线(TS55●●-LL)或红色激光标点(TS55●●-LP), 使得安装调试更加方便、快捷
- 控制面板提供热工件位置 (%扫描角度)的数码显示、信号大小的 LED 光柱显示以及门槛电平的电位器设置
- 传感器可由用户配置(对型号 TS559●-●●): 可设置扫描角度、灵敏度档位、没检测到工件时模拟信号的输出值
- 2 路模拟信号输出(4-20 mA 和 0-10 V) 及 1 路数字信号输出(检测到工件)
- 高灵敏度: 最低目标温度 350 °C 或最低目标温度 250 °C, 用户可选择设置
- 得益于光电敏感元件更高的动态范围, 不再需要调整板开口(挡光板开口固定为 4mm 开口)
- 自监测功能: 提供<控制>和<报警>两个数字信号输出
- 专为钢铁工业恶劣的工作环境设计, 光电子电路放置于重型外壳中(IP66)
- 设有空气吹扫装置和水冷却系统
- 提供连接器及设有不锈钢丝网保护层的多芯硅橡胶电缆

应用



垂直及水平活套的控制

活套扫描器的主要功能是测量两个机架之间工件的位置, 即活套套量, 以便对它的速度进行控制。



热轧带钢、热轧板及板坯的对中控制 - 为火焰切割机提供板坯边沿的检测与控制
对边沿位置的测量亦可实现板带中心线与宽度的测量

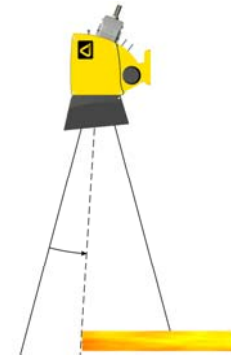
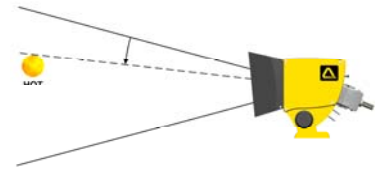


工作原理

ROTA-SONDE TS5500 对红外辐射敏感, 甚至能在水蒸气环境下检测到低温工件。传感器沿着从顶端往底部的方向不断扫描, 在此扫描视场中检测工件的第一个边沿, 也即第一个从没有红外辐射到出现红外辐射的突变位置。

当传感器的解析光束检测到位于其扫描视场中的热工件的前边沿的红外辐射时, 此红外辐射被转鼓上的反射镜反射到光电转换元件上, 经光电转换后, 得到一个测量脉冲序列。另外, 传感器内部也产生一个与扫描视场起始端相对应的参考脉冲。

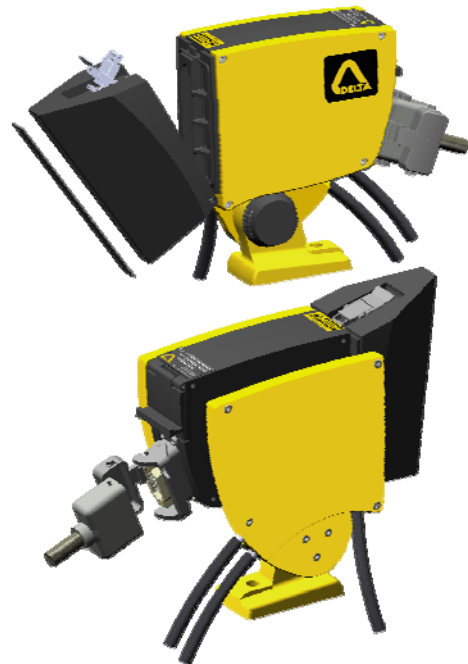
参考脉冲与测量脉冲之间的时间间隔和扫描视场起始端与热工件前边沿位置之间的夹角角度相对应。传感器将该时间值转换为模拟电压, 此电压与目标的角度位置成比例。



结构

机械特点

- **重型铸铝外壳**(IP66), 专为钢铁工业恶劣的工作环境设计
- **可调安装底座**, 在旋转关节上设有俯仰角刻度
- **水冷旁板**, 内设不锈钢管水冷回路, 允许使用工业级冷却水。该水冷旁板独立于传感器本体, 所有流体(空气和水)的连接件都置于水冷旁板上。这种结构允许进行快速的传感器本体更换, 而无需断开冷却水和吹扫用空气, 也无需在更换传感器本体后重新调整俯仰角度和水平角度。
- **窗口保护罩采用转轴连接及锁扣固定**, 使得对传感器窗口玻璃的清洁更为方便
- **重型连接器**及设有不锈钢钢丝保护网的耐高温电缆



翻盖保护的控制面板

- **角度显示**: 热工件边沿位置与扫描视场底部的夹角占全部扫描视场角度的百分比
- **13 个绿色 LED 组成的光柱**, 显示信号的大小。其中闪烁的 LED 指示阈值电平的设置
- 绿色 LED 指示**检测到工件**(P.P. – Product Presence)
- 橙色指示**控制**(Control – 检测的富裕度偏低)
- 红色 LED 指示**报警**(Alarm – 传感器故障)
- 按钮用于切换**激光标线(或标点)**的开关。持续按下按钮(> 3 秒) 将同时启动模拟目标出现的**测试**(Test)程序
- 电位器用于**调整传感器的灵敏度**
- 配置按钮(型号 TS559•) 允许用户**配置**(configure)传感器的扫描视场角度(50° 或 30° 或 10°)、没有检测到工件时的输出信号(最低端位置信号或最高端位置信号)以及灵敏度档位(N 或 H)。确认的选择由控制面板右部相应的蓝色 LED 指示



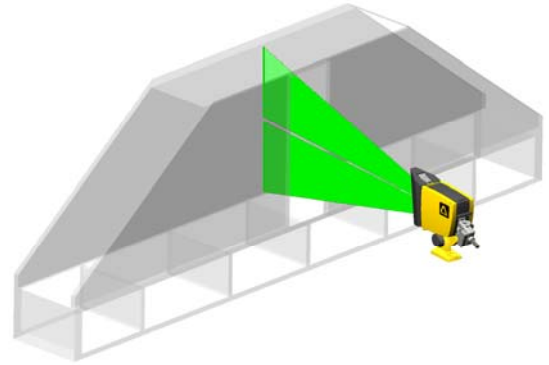


方位调整

为方便用户实施精确的传感器方位调整, ROTA-SONDE TS5500 提供以下一些新的功能:

激光标线或标点

- **激光标线(-LL 型号):** 高可见度的绿色激光线精确给出传感器的检测视场。这使得对传感器俯仰及水平两个方向的调整都更加简单方便。同时, 它将帮助用户判断传感器检测区域的极限位置。
- **激光标点(-LP 型号):** 红色激光标点给出传感器检测区域的水平方向位置。



旋转关节

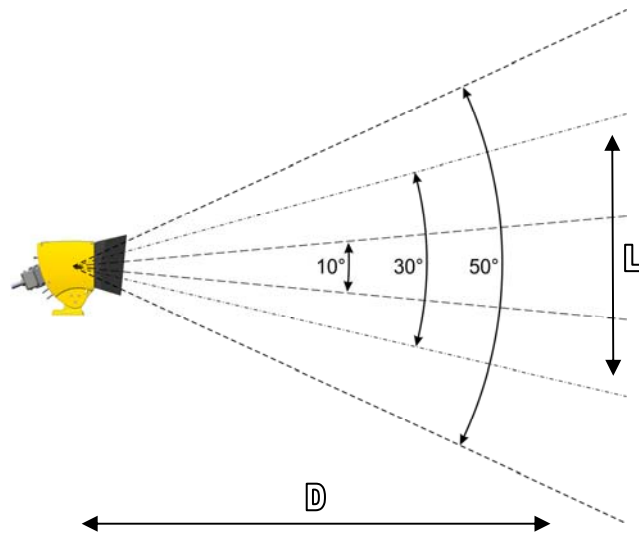
旋转关节上的刻度给出传感器的俯仰角度, 有助于传感器俯仰角度的调整, 也有助于用户进行可能需要的三角函数计算。



光学

根据具体应用对检测范围的要求, 选择以下扫描角度及对应的传感器型号:

- TS559•: 允许用户通过控制面板方便、快速地选择 10° 或 30° 或 50° 的扫描角度
- TS555•: 该型号的扫描角度为 50°, 不可更改
- TS553•: 该型号的扫描角度为 30°, 不可更改



L (mm)			D (mm)				
			1000 [40"]	2000 [80"]	3000 [120"]	4000 [160"]	5000 [200"]
型号 扫描角度	TS559•	10°	175 [7"]	350 [14"]	525 [21"]	700 [28"]	875 [35"]
	TS553•	30°	535 [21"]	1070 [42"]	1600 [63"]	2140 [84"]	2675 [105"]
	TS559•						
	TS555•	50°	930 [36.6"]	1860 [73"]	2800 [110"]	3730 [147"]	4660 [184"]
TS559•							

测量范围(L)与工件和传感器之间的距离(D)两者间的函数关系, 基于不同的扫描角度



参数

光学



型号	TS553•	TS555•	TS559•
可配置与否	否	否	是
扫描角度	30°	50°	用户可配置: 10° 或 30° 或 50°
目标温度范围	档位 N: > 350 °C		档位 N: > 350 °C 档位 H: > 250 °C
响应时间	固定, 2 ms		
水平方向角度	固定, 3°, 挡光片开口 4 mm		
光谱灵敏度	1 至 2.6 μm, 峰值波长 2.2 μm		

输出 / 输入

型号	TS55•0	TS55•6
电流模拟信号输出	4-20 mA (负载 500 Ω 最大) - 底部 4 mA 没有检测到工件时输出信号: 4 mA (或 20 mA, 在型号 TS559•上可配置)	
电压模拟型号输出	0-10 V (10 mA 最大) - 底部 0 V 没有检测到工件时输出信号: 0 V (或 10 V, 在型号 TS559•上可配置)	
检测到工件输出	推挽输出 - 低输出阻抗: 0/24V - 50 mA, 带短路保护功能 0 V: 没有检测到工件 24 V: 检测到工件	
检测到工件输出	继电器输出 常开点、公共点、常闭点 开关容量: 550VA - 250V - 5A 最大 吸合时间: 7.5 ms; 释放时间: 3 ms	固态继电器输出 2 路光隔离互补 阻抗: 50 Ω 开关容量: +/- 350 V 峰值 +/- 100 mA 峰值
信号幅度输出	0-10 V, 正比与光电探测器上信号的模拟电压输出	
报警输出	推挽输出 - 低输出阻抗: 0/24V - 50 mA, 带短路保护功能 0 V: 传感器故障(电源故障、内部温度过高及扫描电机转速异常) 24 V: 传感器工作正常	
控制输出	推挽输出 - 低输出阻抗: 0/24V - 50 mA, 带短路保护功能 0 V: 检测的富裕度偏低 24 V: 检测的富裕度正常	
测试输入	0 / 24V - 1mA 0 V: 测试(TEST) / 24 V (开路时): 正常工作	
灵敏度输入	0 至 10V - 3mA 或 外接 10k 电位器至 0V 0V: 最高灵敏度, 10V: 最低灵敏度, 开路时: 由控制面板设定	

激光

型号	TS55••-LL	TS55••-LP
激光类型	激光标线, 绿色	激光标点, 红色
激光安全等级	Class 2M (IEC-60825-1)	Class 2 (IEC-60825-1)

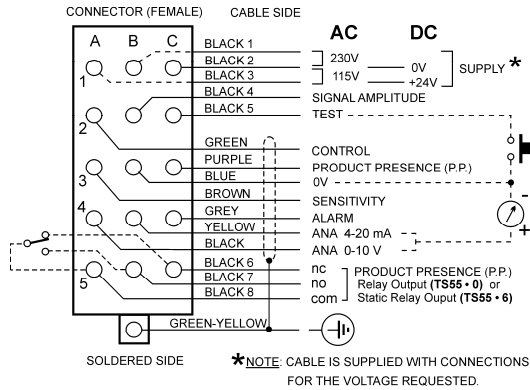
其它参数



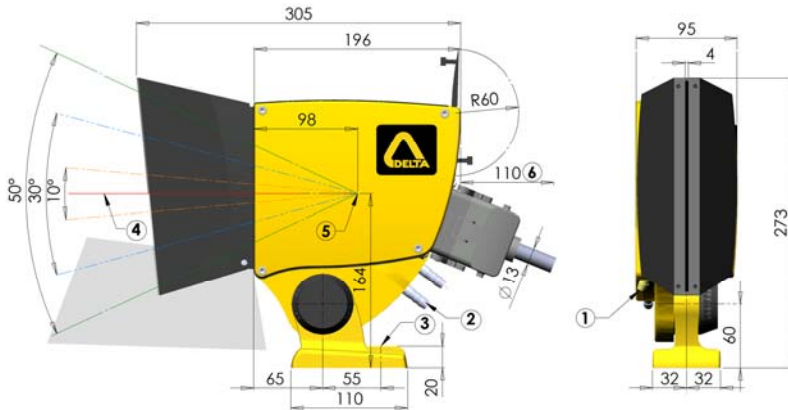
工作电压	110V(-10%)至 120V(+10%) 50/60 Hz	220V(-10%)至 240V(+10%) 50/60 Hz	24 VDC (18 至 30 VDC)
消耗功率	30 VA	30 VA	< 600 mA
连接 - 电缆	采用重型连接器及设有不锈钢钢丝保护网的多芯硅胶耐高温电缆 电缆标准长度为 2 m (可根据需要订购其他长度的电缆, 规格: 3m, 5m 或 8m)		
防护等级	IP 66 (压铸铝外壳)		
工作环境温度	-20°C 至 60°C时, 无需水冷; 超过 60°C时, 传感器必须水冷。 提供水冷后, 最高工作环境温度可达 120°C。 冷却水: 工业用水, 水温 25 °C, 压强 1-2 巴, 流量 1-4 升/分钟		
重量	7 kg		



接线

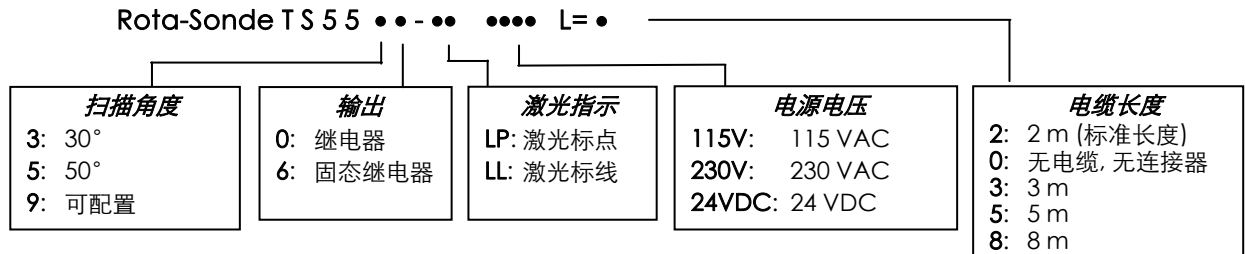


外形尺寸



- ① 吹扫空气接口 Ø 10
- ② 冷却水接口 Ø 10
- ③ 安装螺钉孔 Ø 12
- ④ 激光标点(LP 型号)
- ⑤ 光学中心
- ⑥ 连接器空间

订货参考



例: TS5596-LL 230V L=2 表示: 传感器可配置(扫描角度、灵敏度档位、没有检测到工件时的输出信号), 固态继电器输出, 激光标线, 电源电压 230 VAC - 50/60 Hz, 电缆长度 2 m

配套选件(需另外购买)

- 红外辐射测试棒 BR4000 (电池供电), 用于模拟热工件
- 隔热保护罩, 用于阻隔直接热辐射。订货号: 7693787
- 接线盒 CR5500TS, 用于传感器的远程设置及诊断。请参考产品资料(Ch3505)
- 高度调整套件(订货号: 7694198), 用于使 TS5500 与 TS2000 的光学中心的高度保持一致。



DELTA

Tel: +33 388 78 21 01 - Fax : +33 388 76 02 29
info@deltasensor.eu - www.deltasensor.eu

DELTA Sensor (China)

Tel: +86 519 8188 2500 - Fax: +86 519 8188 2400 - info@deltasensor.com.cn

DELTA Vertriebsgesellschaft mbH (Germany)

Tel: +49 700 3358 2736 - Fax: +49 700 3358 2835 - info.de@deltasensor.eu

DELTA Sensor (India)

Tel: +91 11 4054 8170 - Fax: +91 11 4054 8172 - info@deltasensor.co.in

DELTA USA, Inc. (North America)

Tel: +1 (412) 429 3574 - Fax: +1 (412) 429 3348 - info@delta-usa.com

DELTA Sensor (Russia)

Tel: +7 916 682 6027 - info.ru@deltasensor.eu

德尔达传感器(常州)有限公司

常州市天宁区北塘河路 8 号恒生科技园 17-2 号楼

邮政编码: 213017

电话: 0519-8188 2500 传真: 0519-8188 2400

www.deltasensor.com.cn

info@deltasensor.com.cn

本设计和规格若有变更, 恕不另行通知。

Ch 1550 6