

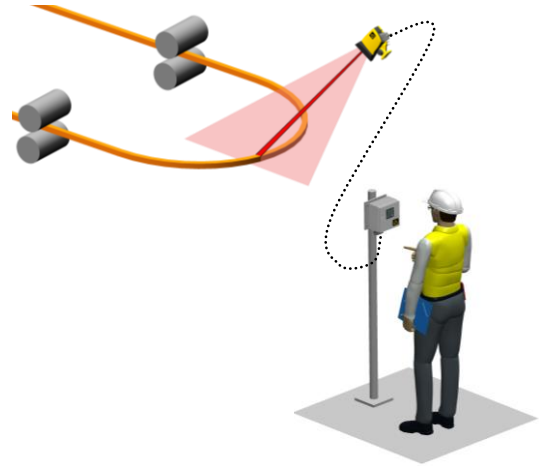
接线盒 提供远程设置及诊断功能

CR5500TS



介绍

当红外线活套扫描器 Rota-Sonde TS5500 安装在不方便进行操作的位置时，例如用于水平活套的检测时，可以使用配套的接线盒产品 CR5500TS，它允许用户对活套扫描器进行远程设置。该接线盒提供与活套扫描器上一样的操作功能：瞄准激光的开关控制、灵敏度设置以及测试功能的启动。

操作人员可以通过接线盒正面的窗口 (CR5500TS) 直接观察光电敏感元件上的实时信号、门槛的设置、传感器的配置情况、模拟电压输出值以及活套扫描器的工作状态(检测到工件与否、控制信号、报警信号以及有效的灵敏度档位)。



技术参数

型号	CR5511TS L=●	CR5501TS L=●	CR5512TS L=●	CR5502TS L=●
				
控制模块	没有(1)	有	没有(1)	有
接线方式	电缆已接入接线盒 电缆长度需要在订货型号中明确		通过连接器接入接线盒 电缆长度需要在订货型号中明确	
电源电压	220 V (-10%) 至 240 V (+10%) - 50/60 Hz 或 110 V (-10%) 至 120 V (+10%) - 50/60 Hz 或 24 VDC (18 至 30 VDC)			
工作环境温度	-20° C 至 60° C			
防护等级	IP66			
重量	3.0 kg 至 4.2 kg (与电缆长度有关)			

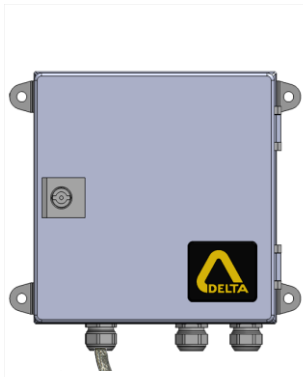
(1) 控制模块可以单独订购，用于对 Rota-Sonde TS5500 的远程设置和诊断。它可以集成到另一个接线盒或电气机柜中。订货号：**7640218** (115/230 VAC) 或 **7640219** (24VDC)。



Ch 3505



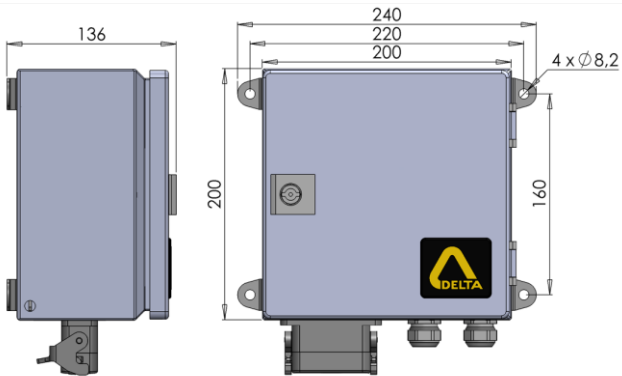
外形尺寸



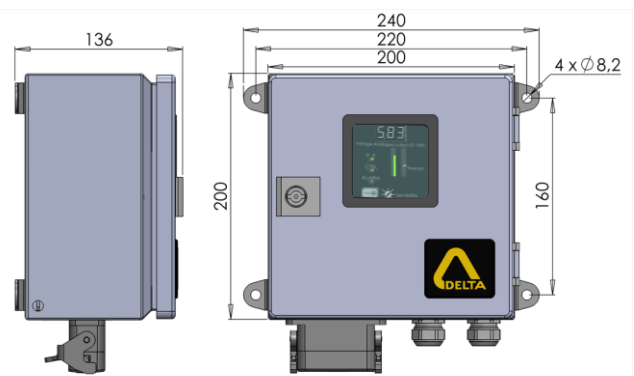
CR5511TS



CR5501TS



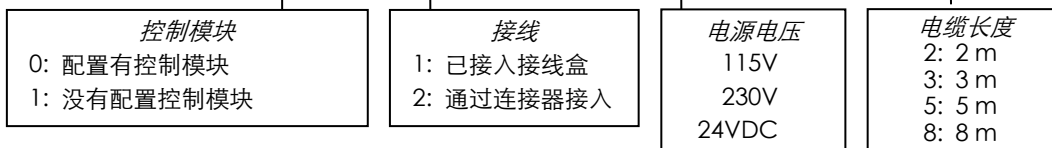
CR5512TS



CR5502TS

订货参考

CR 5 5 • • TS • • • • L = •



例: CR5501TS 230V L=2, 表示用于 Rota-Sonde TS5500 的接线盒, 配置控制模块, 电缆已接入接线盒, 电源电压 230 VAC, 电缆长度 2m。

注意: 当计划将 Rota-Sonde TS5500 接入上述接线盒时, 传感器应该购买不带电缆的型号(订货参考: TS55••-•• L=0)。

DELTA
Tel: +33 388 78 21 01 - Fax : +33 388 76 02 29
info@deltasensor.eu - www.deltasensor.eu

DELTA Sensor (China)
Tel: +86 519 8188 2500 - Fax: +86 519 8188 2400 - info@deltasensor.com.cn

DELTA Vertriebsgesellschaft mbH (Germany)
Tel: +49 700 3358 2736 - Fax: +49 700 3358 2835 - info.de@deltasensor.eu

DELTA Sensor (India)
Tel: +91 11 4054 8170 - Fax: +91 11 4054 8172 - info@deltasensor.co.in

DELTA USA, Inc. (North America)
Tel: +1 (412) 429 3574 - Fax: +1 (412) 429 3348 - info@delta-usa.com

DELTA Sensor (Russia)
Tel: +7 916 682 6027 - info.ru@deltasensor.eu

德尔达传感器(常州)有限公司

常州市天宁区北塘河路 8 号恒生科技园 17-2 号楼
邮政编码: 213017
电话: 0519-8188 2500 传真: 0519-8188 2400
www.deltasensor.com.cn
info@deltasensor.com.cn

本设计和规格若有变更, 恕不另行通知。 Ch 3505 2