

Rota-Sonde

TS 2006



红外检测 - 高灵敏度 250 °C 或 400 °C

使用维护简单、方便

具有自监测和报警功能

Ch 1037



ROTA-SONDE TS 2006 – 特点

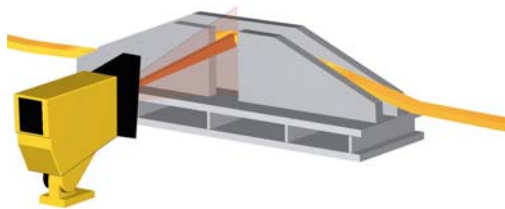
ROTA-SONDE TS 2006 检测位于其视场范围内的热工件(钢, 铜, 合金及玻璃等)的位置并输出与工件在视场中的角度位置成正比的信号。

ROTA-SONDE TS 2006 是扫描方式工作的传感器, 它对温度高于 250 °C 的热工件的红外辐射敏感。

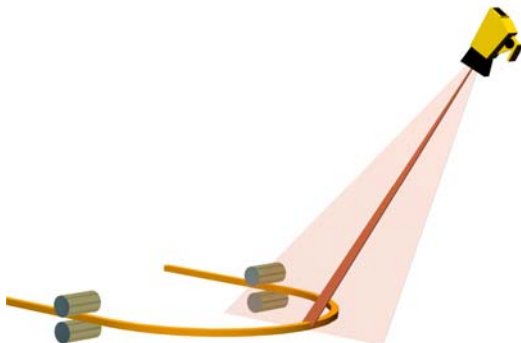
主要特点:

- 高灵敏度: 400 °C 或 250 °C
- 红外光谱: 1 至 3 μm
- 由自监测功能实现数字式控制
- 无需光学调整
- 使用维护方便
- 专为钢铁工业恶劣的工作环境设计, 光电子电路放置于重型外壳中(IP66)
- 设有空气吹扫装置和水冷却系统
- 提供连接器及设有不锈钢丝网保护层的多芯硅橡胶电缆

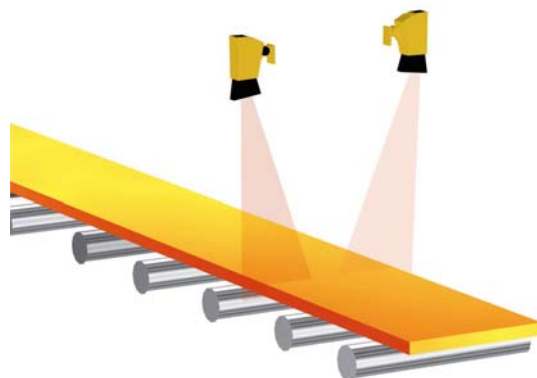
ROTA-SONDE TS 2006 – 应用



垂直活套控制



水平活套控制



热钢板的对中控制和纠偏控制;
板坯边沿的位置控制, 用于火焰切割机。

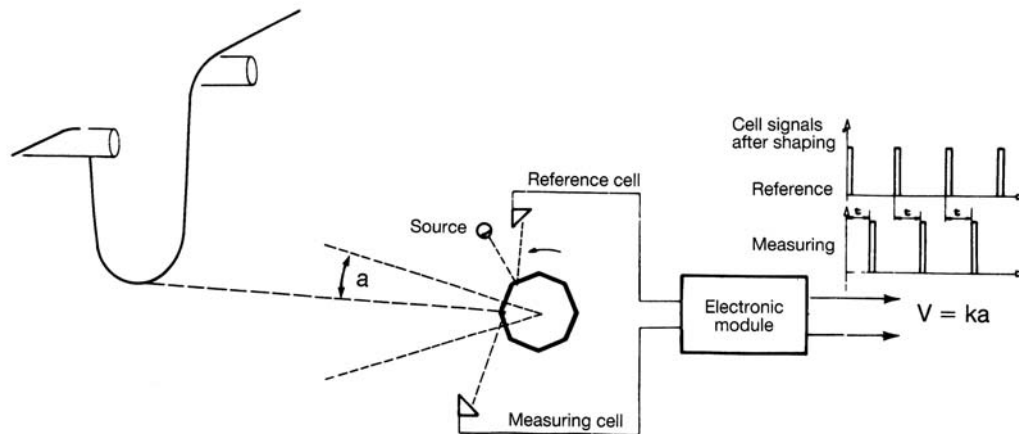
工作原理: 红外扫描

传感器通过一个旋转的带反射镜的装置(转鼓)扫描它的视场范围。

当传感器的解析光束检测到位于其扫描视场中的热工件的前边沿的红外辐射时, 此红外辐射被转鼓上的反射镜反射到光电转换元件上, 经光电转换后, 得到一个"测量"脉冲序列。

另外, 传感器内部也产生一个与扫描视场起始端相对应的参考脉冲。

参考脉冲与测量脉冲之间的时间间隔 "t" 和扫描视场起始端与热工件前边沿位置之间的角度 "α" 相对应。传感器将时间 "t" 转换为模拟电压, 此电压与角度 "α" 成正比, 而与扫描电机的转速无关。



传感器特点:

1. 机械特点

- 可调节的安装底座
- 用不锈钢管做回路的水冷旁板允许使用工业级冷却水。水冷旁板与传感器本体独立, 所有流体(空气和水)的连接件都置于水冷旁板上。这种结构允许进行快速的传感器更换, 而无需断开冷却水和吹扫用空气, 也无需在重新安装后进行位置的重新调整。
- 铰合连接的保护窗罩使得对传感器窗口玻璃的清洁更为简单。
- 通过使用位于传感器后端的观察孔, 可使传感器的位置调整更为简单。

2. 电子特点

- 硫化铅(PbS)光电转换元件对红外辐射敏感, 它为低温目标的检测和水汽环境下的目标检测提供了更高的探测灵敏度。
- 所有的电子线路都安装在一块可插拔的线路板上。
- 传感器后端铰合连接的保护盖下面, 有一小控制面板。面板上有观察孔, 模拟目标的测试按钮, 用于灵敏度调整的电位器和显示有无目标被检测到的 LED 指示灯。
- 具有自动监控系统, 其功能如下:
 - 监测报警电路监视传感器的灵敏度, 提供信号, 告知操作者是否需要清洁窗口玻璃或者调高灵敏度。
 - 监测报警电路监测传感器内部温度, 提供信号, 告知操作者水冷系统是否存在故障。
 - 监测扫描电机的转速。
 - 指示电源故障。





光学

型号	TS 2•16	TS 2•36	TS 2•56
扫描角度	10°	30°	50°
响应时间	2 ms	2 ms	4 ms
横向视场角度	可调, 最大 3°		
光谱范围	1 至 3 μm 灵敏度峰值位于 2.2 μm		
目标温度范围	> 400 °C	对于常规灵敏度型号 TS 2•••6	
	> 250 °C	对于高灵敏度型号 TS 2•••6 H	

注意: 在工件的温度始终超过 400 °C 的情况下, 建议不要使用高灵敏度型号, 因为有可能检测到氧化铁皮或反射光。对其他材料, 如: 铜、合金、和玻璃等, 目标温度范围和工件的红外发射率有关。对这些材料的工件的检测, 请咨询德尔达传感器(常州)有限公司或 DELTA 法国公司。

传感器与不同种类的工件之间的最佳距离 (与温度有关):

线材(5 至 12 mm)	0.20 至 3 m
棒材(10 至 40 mm)	0.20 至 4 m
方坯	0.50 至 6 m
钢锭(大方坯)	大于 2 m

钢带	0.60 至 2 m
钢板	1.00 至 6 m
厚板	1.00 至 8 m
板坯	大于 2 m

扫描角度根据具体应用对检测范围的要求来确定。

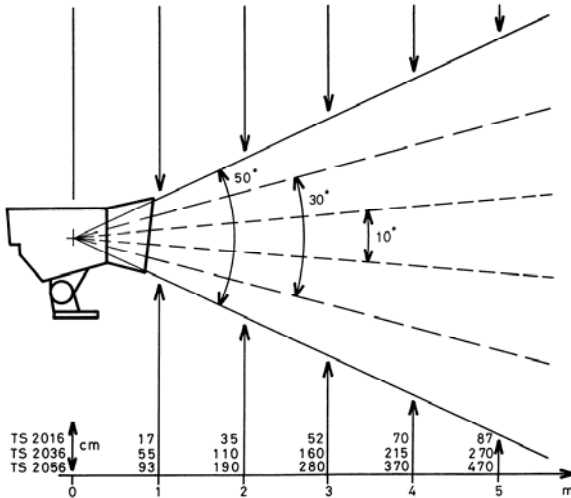


Fig.1: 工件和 ROTA-SONDE TS2006 传感器之间的距离与测量范围两者间的函数关系

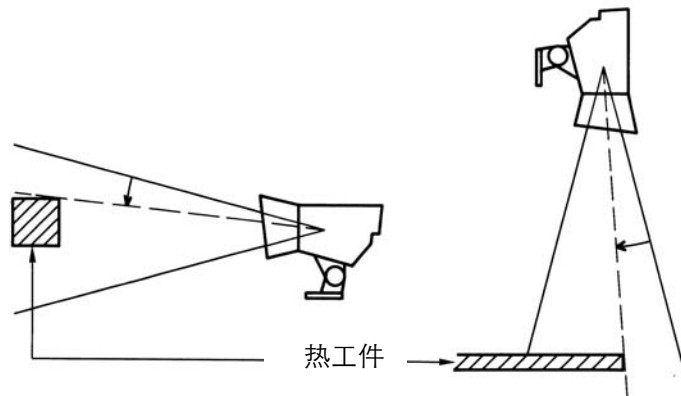
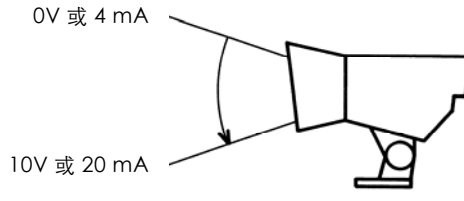
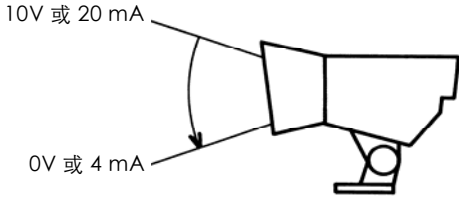


Fig. 2: 扫描方向

传感器检测的是扫描视场内工件的第一个边沿, 也就是第一个从没有辐射到有辐射的跳变位置, 扫描方向是: 从传感器顶部到传感器底部。



TS2•06 (没有工件时: 0 V 或 4 mA)
 TS2•06 U (没有工件时: 10 V 或 20 mA)

TS2•06 V (没有工件时: 0 V 或 4 mA)
 TS2•06 W (没有工件时: 10 V 或 20 mA)

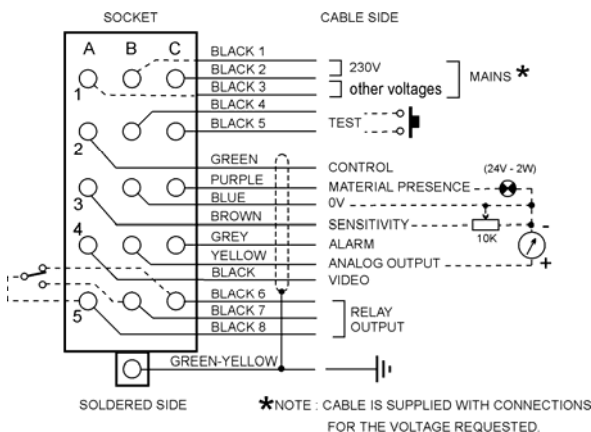
Fig. 3: 不同型号的扫描器输出的模拟信号

电气及其他参数

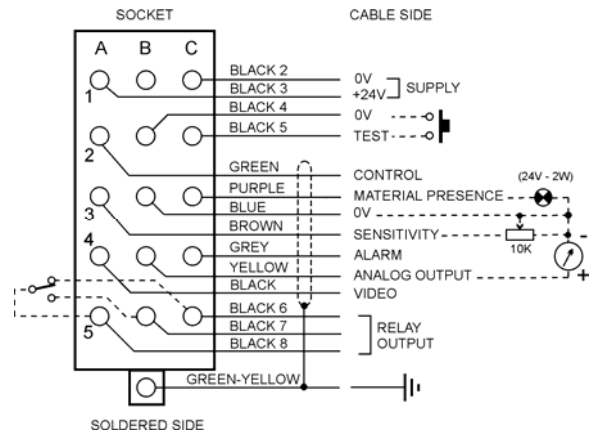


型号	TS 20•6	TS 22•6
模拟输出	0 - 10 V (最大输出电流 10 mA)	4 - 20 mA (最大负载 500 Ω)
视频输出	最大 10 V, 用于通过示波器观察扫描检测元件上的信号	
继电器输出	常开/常闭触点, 开关容量: 550VA - 250 V - 5 A max 吸合时间: 7.5 ms; 释放时间: 3 ms	
晶体管输出	24V DC - 2 W max	
报警输出	0/24 V 直流, 晶体管集电极(内部有 1.1 kΩ 上拉负载)输出。 - 0 V: 当监测系统发现电源、内部温度或扫描电机转速存在故障时。 - 24 V: 当上述故障情况均未发生时。	
控制输出	0/24 V 直流, 晶体管集电极(内部有 1.1 kΩ 上拉负载)输出。 - 0 V: 当脏物污染窗口玻璃以致对工件的检测开始变得困难时(光电元件上的信号幅度已接近灵敏度阈值电平)。 - 24 V: 当窗口玻璃干净时。	
工作电压	220V(-10%)至 240V(+10%) - 50Hz 或 60Hz 或 110V(-10%)至 120V(+10%) - 50Hz 或 60Hz 或 24V(±10%) - 50Hz 或 60Hz	24V DC (±10%)
消耗电能	30 VA	< 500 mA
连接 - 电缆	采用重型连接器及设有不锈钢丝网保护层的多芯硅橡胶电缆 电缆标准长度为 2 m (可根据需要订购其他长度的电缆, 规格: 3m, 5m 或 8m)	
防护等级	IP 66(铸铝外壳)	
工作环境温度	-20°C 至 60°C时, 无需水冷; 超过 60°C时, 传感器必须水冷。 冷却水: 工业用水, 水温 25 °C, 压强 1-2 巴, 流量 1-2 升/分钟	
重量	9 kg	

接线



交流供电

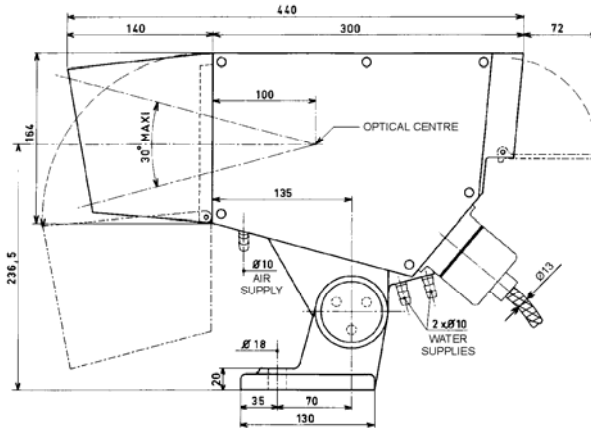
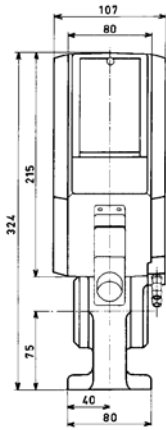


直流供电

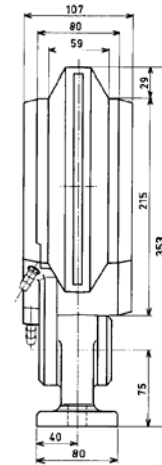
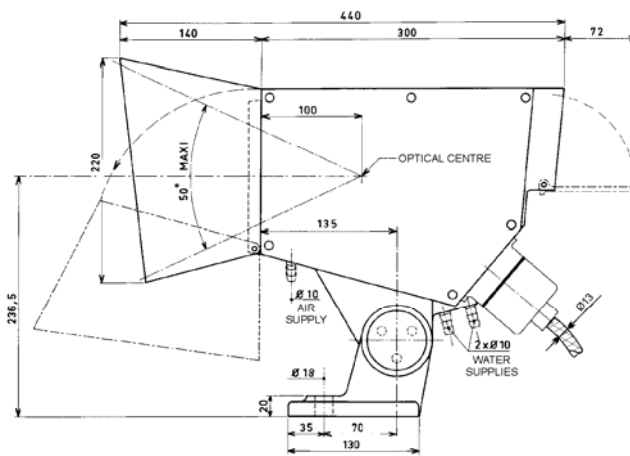


外型尺寸

TS2 • 16
TS2 • 36



TS2 • 56



订货参考

Rota-Sonde TS 2 • • 6

模拟输出
0: 0 至 10 V
2: 4 至 20 mA

视场角度
1: 10°
3: 30°
5: 50°

灵敏度
: 常规
H: 高灵敏度

扫描方向
输出电压 / 输出电流
: 10V 顶 - 0V 没有工件
U: 10V 顶 - 10V 没有工件
V: 0V 顶 - 0V 没有工件
W: 0V 顶 - 10V 没有工件

电源电压
115 V 50 Hz
115 V 60 Hz
230 V 50 Hz
230 V 60 Hz
24 V 50 Hz
24 V 60 Hz
24 VDC

: 20 mA 顶 - 4 mA 没有工件
U: 20 mA 顶 - 20 mA 没有工件
V: 4 mA 顶 - 4 mA 没有工件
W: 4 mA 顶 - 20 mA 没有工件

例 : TS 2036 230 V 50Hz

配套选件 (需另外购买)

- 红外辐射测试棒 BR3000 用于模拟热工件及校验、确认传感器的扫描视场
- 接线盒 CR2306TS 包括: 预接线的端子排、工件到位动作指示灯、测试按钮和灵敏度电位器

DELTA
Tel: +33 388 78 21 01 - Fax: +33 388 76 02 29
info@deltasensor.eu - www.deltasensor.eu

DELTA Sensor (China)
Tel: +86 519 8188 2500 - Fax: +86 519 8188 2400 - info@deltasensor.com.cn

DELTA Vertriebsgesellschaft mbH (Germany)
Tel: +49 700 3358 2736 - Fax: +49 700 3358 2835 - info.de@deltasensor.eu

DELTA Sensor (India)
Tel: +91 11 4054 8170 - Fax: +91 11 4054 8172 - info@deltasensor.co.in

DELTA USA, Inc. (North America)
Tel: +1 (412) 429 3574 - Fax: +1 (412) 429 3348 - info@delta-usa.com

DELTA Sensor (Russia)
Tel: +7 916 682 6027 - info.ru@deltasensor.eu

德尔达传感器(常州)有限公司

常州市天宁区北塘河路8号恒生科技园17-2号楼
邮政编码: 213017
电话: 0519-8188 2500 传真: 0519-8188 2400
www.deltasensor.com.cn
info@deltasensor.com.cn

本设计和规格若有变更, 恕不另行通知。

Ch 1037 6