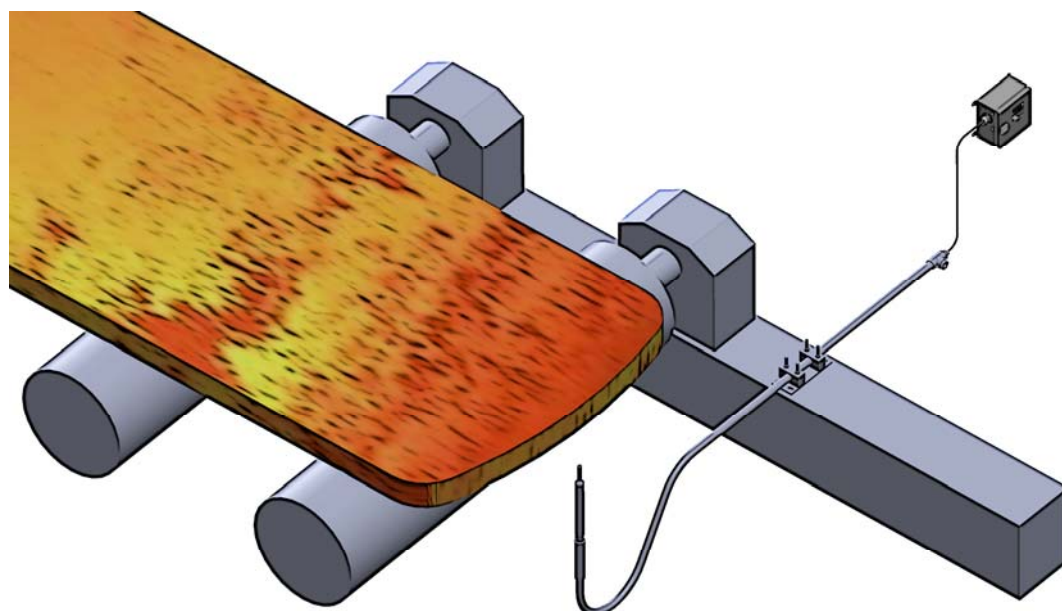


安装在辊道下方的热金属检测器



IRIS

Z6500



光导纤维型热金属检测器

安装在辊道下方

高检测精度

Ch 4185

介绍

Iris Z6500(红外智能传感器)是一种高精度的热金属检测器,专为热轧生产线最具挑战性的应用要求而设计。

Iris Z6500 由以下三个主要部分组成:

- 光导纤维光学系统,用于收集并传导热工件发出的红外光,
- 不锈钢钢管定位保护机构,用于安装固定和保护设置在其中的光学系统,
- 传感器电子控制单元,对光学系统是否接收到红外光作出反应

应用

Iris Z6500 热金属检测器主要用于热轧生产线最困难的检测应用,除鳞水、严重的水汽、机械障碍、狭小的空间,例如以下应用:

- 方坯,钢锭,板坯,带钢,板材... 头部及尾部的精确检测
- 在热轧带钢及热轧板材生产线剪切机前的检测
- 粗轧机及定宽机前的检测,用于自动厚度及宽度控制的精确定时



安装在热轧带钢生产线辊道平面下方



安装在热轧板材生产线辊道的导板间

Construction

Iris Z6500 传感器包含了轧线应用中所需的用于安装及保护目的的所有附件。所有的机械零部件都是用不锈钢材料制作。其中的主要机械部件是一个直径一英寸(SCH40S)的折弯不锈钢钢管。供货中还包括可能需要的延长管,以便根据现场情况调整光学前端的安装位置。

不锈钢管用安装基座固定,通常它们被固定在辊道的支撑结构上。安装基座的设计允许平移和旋转调整不锈钢钢管的方位,以便把管口(光学前端)精确定位在辊道水平面的下方。

在钢管护套的另一端设有一个'T'型装置。必须在'T'型装置处接入干净、干燥的仪表用气(或氮气)。气体经钢管护套流过透镜装置周围,它能确保透镜装置和光纤束的温度被控制在设计范围内。从钢管透镜侧喷出的空气的速度能够阻止氧化铁皮、水和其他脏物进入透镜装置而污染透镜。

Iris Z6500 的光学前端由一个小直径透镜组成,该透镜被牢固地安装在钢管的一端,钢管的端头还设置了具有保护功能的不锈钢喷嘴。这些部件的有效设计使该组件能够安装在钢管内,从而使传感器能够定位

在轧制线下方的狭小空间中。



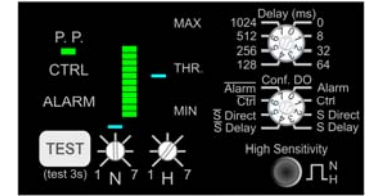


透镜将红外线聚焦到光纤束上, 光纤束将光能量传输到电子系统。电子系统采用新一代红外光电探测器, 具有灵敏度高、响应速度快等特点。该光电探测器仅需数微秒的时间便能感知光纤束中有无光能。可以方便地设置 Iris Z6500, 以适应客户的独特应用。

Iris Z6500 的输出是 'ON' 或 'OFF' 的开关信号, 分别表示有无检测到红外光能。可以设置关断动作的延时时间, 以消除冷斑或氧化铁皮等对传感器输出信号的影响。

在通常情况下, 光学前端被安装在轨道平面下方 200 mm 处, 并且光轴瞄准轨道中心线。

光导纤维束连接至透镜装置, 经由不锈钢支撑钢管和'T'型装置, 连接至远离光学前端的电子线路箱体。



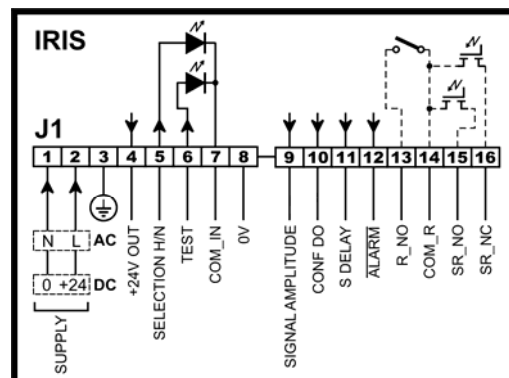
技术参数

| 型号 | Iris Z6530 | Iris Z6540 | Iris Z6550 |
|------------------|---|------------|------------|
| 光纤长度 | 9 m | 12 m | 15 m |
| 最低目标温度 (1) | 档位 N | 500 °C | 520 °C |
| | 档位 H | 360 °C | 380 °C |
| 光学前端与目标间的距离 | 100 至 250 mm - 典型值 200 mm | | |
| 目标距离处的视场 | 典型值 6.35 mm | | |
| 光谱响应 | 1.0 至 1.7 μm | | |
| 响应时间 | < 50 μsec, 开通或关断 | | |
| 3 x 数字信号输出 0/24V | 推挽输出, 低输出阻抗: 50 mA max。短路保护 CONF DO, 可配置为: 检测到目标, 去抖动延时检测到目标, Ctrl (检测裕度低), 报警 S DELAY: 目标离开时去抖动延时的检测到目标信号。延时 0 毫秒至 1 秒可选 ALARM: 温度, 电源电压 | | |
| 检测到目标继电器输出 | 常开; 触点容量: 550 VA, 250V, 5A max | | |
| 检测到目标固态继电器输出 | 2 路光隔离固态继电器; 容量: +/-100 mA 峰值, +/-350V 峰值, 50Ω | | |
| 2 x 数字信号输入 0/24V | 测试 H/N 灵敏度选择: 24V 输入设置高灵敏度档位 | | |
| 模拟信号输出 | 0 至 15V 电压信号(与红外光电探测器上的信号成正比) | | |
| 电源 | 115 V (-15%) 至 230 V (+10%), 50/60 Hz, 10 VA 或 24 VDC (10 至 30 VDC), 10 W | | |
| 空气吹扫 | 约 5 升/秒 @ 2 bar max 仪表空气(干净, 干燥, 无油)或吹扫用氮气 | | |
| 工作环境温度 | 传感器控制单元: -10 °C 至 60 °C | | |

(1) 给出的温度值针对发射率高于 0.8 的钢铁目标



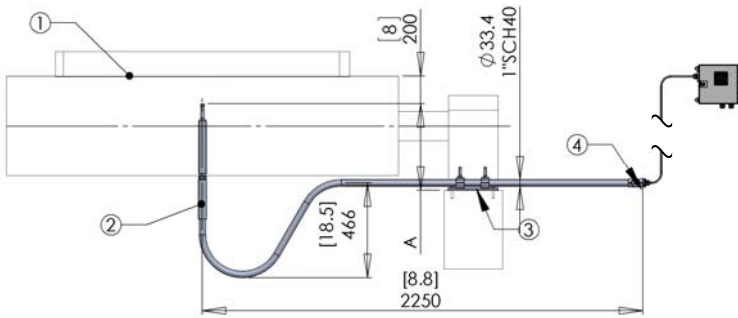
接线



Ch 4185 3

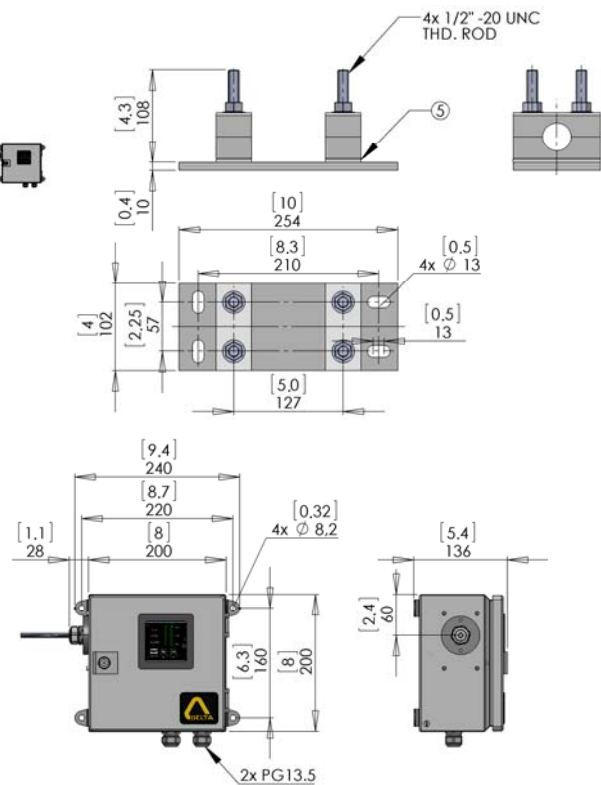


外形尺寸



- ① 辊道平面
- ② 延长管
- ③ 钢管安装基座
- ④ 'T'型装置
- ⑤ 调整垫片

| 延长管 | A |
|-----------------|--------|
| 43 mm | 283 mm |
| 100 mm | 340 mm |
| 200 mm | 440 mm |
| 300 mm | 540 mm |
| 300 mm + 100 mm | 690 mm |
| 300 mm + 200 mm | 790 mm |



可选附件

- 适配套管, 使用 IRIS111-09 的光纤束时, 需用该适配套管
订货号: 7094575
- 便携式红外辐射测试棒 BR4000(锂电池供电)
订货型号: BR4000



订货参考

Z65 • • • •

光导纤维束长度
30: 9 m
40: 12 m
50: 15 m

电源电压
115 - 230 VAC
24 VDC

例: Z6530 115-230 VAC 表示 Iris Z6500 热金属检测器, 带 9 m 光导纤维束, 电源电压 115/230 VAC

DELTA
Tel: +33 388 78 21 01 - Fax : +33 388 76 02 29
info@deltasensor.eu - www.deltasensor.eu

DELTA Sensor (China)
Tel: +86 519 8188 2500 - Fax: +86 519 8188 2400 - info@deltasensor.com.cn

DELTA Vertriebsgesellschaft mbH (Germany)
Tel: +49 700 3358 2736 - Fax: +49 700 3358 2835 - info.de@deltasensor.eu

DELTA Sensor (India)
Tel: +91 11 4054 8170 - Fax: +91 11 4054 8172 - info@deltasensor.co.in

DELTA USA, Inc. (North America)
Tel: +1 (412) 429 3574 - Fax: +1 (412) 429 3348 - info@delta-usa.com

DELTA Sensor (Russia)
Tel: +7 916 682 6027 - info.ru@deltasensor.eu

德尔达传感器(常州)有限公司
常州市天宁区北塘河路 8 号恒生科技园 17-2 号楼
邮政编码: 213017
电话: 0519-8188 2500 传真: 0519-8188 2400
www.deltasensor.com.cn
info@deltasensor.com.cn

本设计和规格若有变更, 恕不另行通知。

Ch 4185 4