

# 电感式接近开关

## IG120 - IW100



宽范围、远距离检测金属目标

### 工作原理

IG120-IW100 是一款非接触电感式接近开关，用于检测垂直接近或侧向通过的导电金属目标的到位。它不能检测非金属材料(例如：玻璃、塑料、橡胶等)。因此，它不受可能出现的油污、水或者尘埃的影响，除非其中含有足量的金属颗粒。

### 特点

- 检测距离远 (可达 120 mm)
- 灵敏度可调整
- 检测范围从 200 mm 到 1200 mm, 以适应辊道宽度
- 坚固、可靠, 适应恶劣工作环境
- 防水 (IP67)
- 工作环境温度范围: - 20 °C 至 80 °C

### 典型应用

- 检测钢管、钢卷的到位
- 检测钢带的撕列
- 检测钢带在活套坑中的最大套位
- 检测冷剪线上的棒材
- 检测送料床上的方坯

Ch 2510



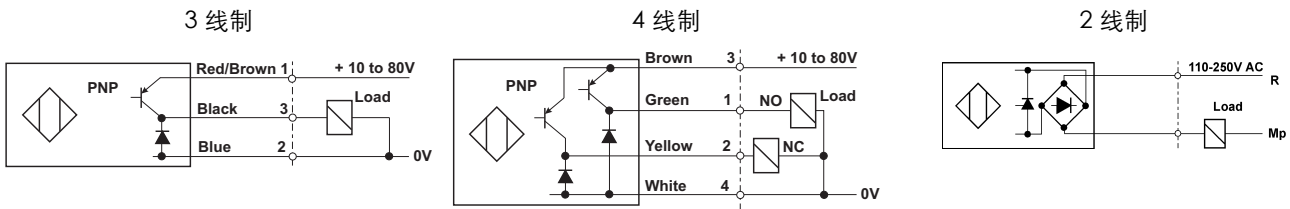
CE

型号	IG120FP6 IW100/...FP6	IG120RP6 IW100/...RP6	IG120AP6 IW100/...AP6	IG120FA2 IW100/...FA2	IG120RA2 IW100/...RA2
接线形式	3 线制		4 线制	2 线制	
电源电压	10 - 80 V DC		10 - 80 V DC	110 - 250 V AC	
输出					
输出电流能力	400 mA		400 mA	5 - 350 mA	
负载上最小电流要求	-		-	5 mA	
输出压降	< 1 V		< 1 V	< 8V	
检测范围	120 mm (IG120); 100 mm (IW100/...)				
开关回差	5-20%				
重复性	≤ 1%				
温度漂移	10%				
最高动作频率	20 Hz				
保护功能	电源极性保护及输出短路保护				
指示灯	LED				
工作环境温度	-20 至 80 °C				
防护等级	IP67				
接线	2 m 电缆				

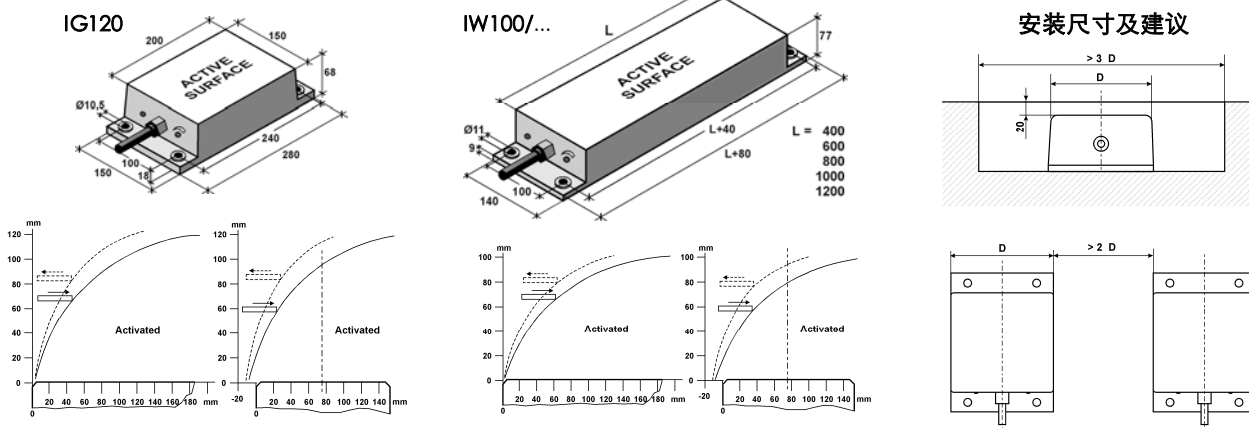
\* 检测距离是目标为 200mmX140mmX1mm 的钢板(ST37)的情况下的数据。对小尺寸的目标, 检测距离会有不同的减少。

对 IW100 系列, 可提供的长度是: 400 - 600 - 800 - 1000 - 1200 mm。所选择的长度必须在订货型号中表达。例如, 对 800mm: **IW 100/800 AP6**

接线图



外形与安装尺寸



**DELTA**  
 Tel: +33 388 78 21 01 - Fax : +33 388 76 02 29  
 info@deltasensor.eu - www.deltasensor.eu

**DELTA Sensor (China)**  
 Tel: +86 519 8188 2500 - Fax: +86 519 8188 2400 - info@deltasensor.com.cn

**DELTA Vertriebsgesellschaft mbH (Germany)**  
 Tel: +49 700 3358 2736 - Fax: +49 700 3358 2835 - info.de@deltasensor.eu

**DELTA Sensor (India)**  
 Tel: +91 11 4054 8170 - Fax: +91 11 4054 8172 - info@deltasensor.co.in

**DELTA USA, Inc. (North America)**  
 Tel: +1 (412) 429 3574 - Fax: +1 (412) 429 3348 - info@delta-usa.com

**DELTA Sensor (Russia)**  
 Tel: +7 916 682 6027 - info.ru@deltasensor.eu

**德尔达传感器(常州)有限公司**

常州市天宁区北塘河路 8 号恒生科技园 17-2 号楼  
 邮政编码: 213017  
 电话: 0519-8188 2500 传真: 0519-8188 2400  
 www.deltasensor.com.cn  
 info@deltasensor.com.cn

本设计和规格若有变更, 恕不另行通知。

01/20 - Printed in France © DELTA SAS 2020