

# Dilas FT

# FT4200

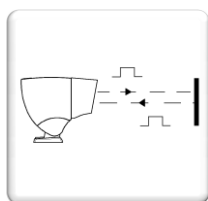


直接作用于目标表面时, 测量距离可达 500m

最高目标温度可达 1350°C

高速采样、测量

专为钢铁工业环境设计





## 特点

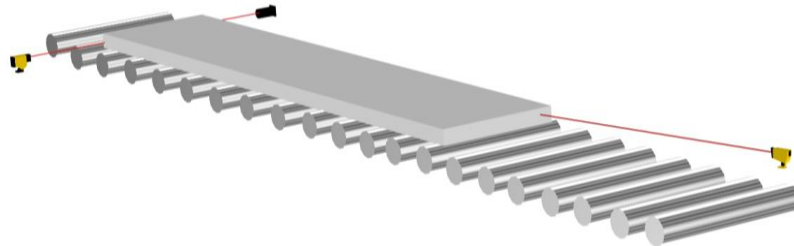
Dilas FT4200 是数字式、高精度、非接触式激光测距传感器。

测距目标可以是常温或高温、静止或运动。Dilas FT4200 可以测量各种表面不光亮的目标的距离。

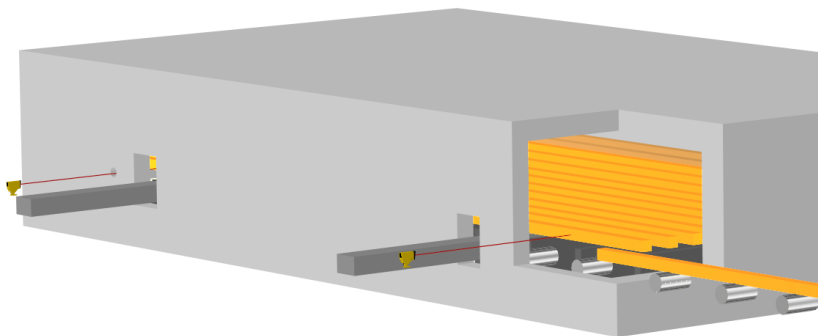
- 直接作用于目标表面时, 测量距离可达 500m
- 目标温度最高可达 1350℃
- 采用高功率红外激光
- 快速采样
- 精度:  $\pm 20$  mm
- 采用可见激光瞄准 (class 2)
- 可用 PC 软件设置传感器输出参数
- 无需定标
- 配备水冷及空气吹扫功能, 适应钢铁工业环境

Dilas FT4200 可方便地由软件进行配置, 以最佳测量参数满足实际应用的要求。基于 Windows 操作系统的传感器配置软件可以帮助用户方便、快速地观察传感器的状态参数和测量数据, 图形用户界面使得传感器的参数设置简单、方便。在传感器后端设有一个 RS232C 通讯接口 (M12 连接器), 每个传感器都配给了一根通讯电缆, 一端可连接传感器, 另一端可以连接 PC 的 9 针 D 连接器。

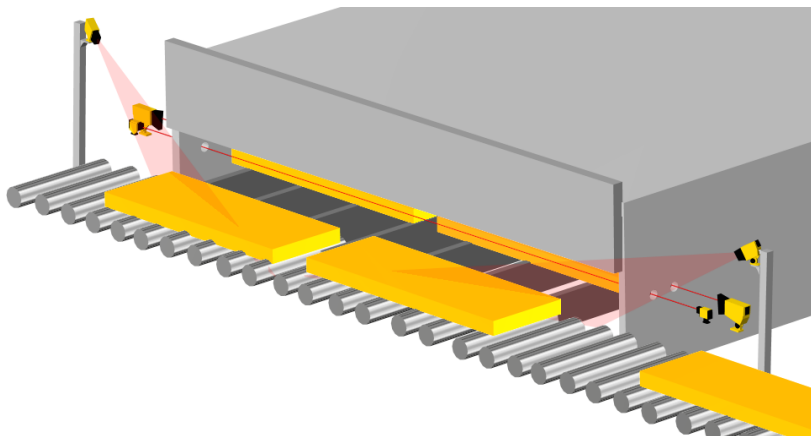
## 典型应用



板坯的位置与长度测量



加热炉出炉侧的坯料位置控制



加热炉出炉侧的双排料板坯的检测与位置控制



## 介绍

Dilas FT4200 传感器装在铸铝外壳中。窗口玻璃护罩上装有吹扫空气接口,可以在窗口玻璃前形成向外的正压。传感器主体安装在设有不锈钢水冷管的冷却旁板上,然后再装到可以进行两轴方位调整的底座上。通过带 2 米电缆的连接器实现电气连接。传感器发货时已配备相应的连接器和带不锈钢丝网保护层的硅橡胶电缆(标准长度 2 m)。

在传感器后端设有 RS232 接口,用于和 PC 连接、通讯,以配置传感器参数。

## 工作原理

Dilas FT4200 的工作是基于对光传输时间的测量。传感器通过测量红外激光脉冲的传输时间计算传感器到目标表面的距离。

## 技术参数

测量范围 (1)	0.5 m 至 500 m
测量精度	典型值: $\pm 20$ mm
最高目标温度	1350°C
采样时间 (数据更新周期)	用户可设置, 最小 0.25 ms 典型应用(100 次采样的平均值模式): 25 ms

(1) 测量距离以传感器前端平面为参考点 (见外形尺寸图)

## 输出

型 号	FT4207	FT4227
测量输出(1)	4 - 20 mA (最大负载 250 $\Omega$ )	
通讯协议	串行通讯接口 (RS485 - 隔离)	Profibus - DP
数字信号输出: 检测到目标(2)	继电器: 常开/常闭/公共点, 触点容量: 230 V a.c. - 2.5 A a.c.	
数字信号输出: 设备正常(3)	继电器: 常开触点, 触点容量: 230 V a.c. - 2.5 A a.c. 传感器正常: 触点闭合; 报警或无供电: 触点断开	
传感器配置用接口	串行通信(RS232) M12 连接器 随传感器提供带与 PC 连接的 9 芯 D 连接器的 1 米长电缆	
电缆	带连接器并设有不锈钢丝网铠装保护的硅橡胶电缆, 直径 13 毫米  标准长度 2 米(其他可选长度: 3、5 或 8 米)	带连接器并设有不锈钢丝网铠装保护的硅橡胶电缆, 直径 19 毫米(包含 Profibus 的输入/输出电缆)  标准长度 2 米(其他可选长度: 3、5 或 8 米)

(1) 线性度为 0.1%, 温度漂移为 50ppm/°C。模拟信号输出对应的距离范围可以通过串行通讯接口由 PC 配置软件设置, 出厂设置状态为 0m 至 10m。

(2) <检测到目标> 对应的距离范围与模拟信号输出对应的距离范围相同 (出厂设置状态为 0 m 至 10 m)。

(3) 监测电源故障、内部温度超过 55°C 或内部其他故障(对应不同的错误代码)。

## 其他数据

测量用激光	Class 1M (IEC 60825-1) / 905 nm; 激光发散角: 3 mrad (30 cm @ 100 m)	
瞄准用激光	Class 2 (IEC 60825-1) / 630 - 670 nm	
工作电压	110 V (-15%) 至 240 V (+10%) - 50 / 60 Hz	24 V DC (10- 28VDC)
消耗功率	30 VA	20 W
重量	9 kg	
防护等级	IP 66 (铸铝外壳)	
空气吹扫	用清洁空气保护窗口玻璃: 0.05 至 0.2 大气压, 4 至 16 升/分钟	
工作环境温度	-20°C 至 60°C 时, 无需水冷; 超过 60°C 时, 传感器必须水冷, 提供水冷时, 最高可达 120°C。 冷却水: 工业用水, 水温约 25 °C, 压强 1 至 2 巴, 流量 1 至 5 升/分钟	



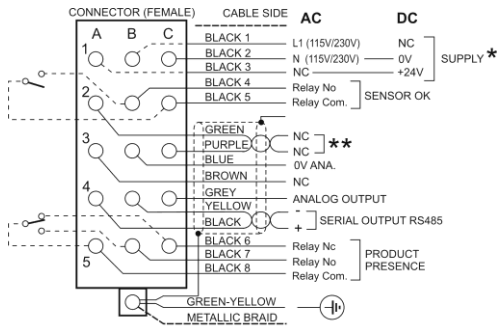
Laser Class 1M  
Laser Class 2



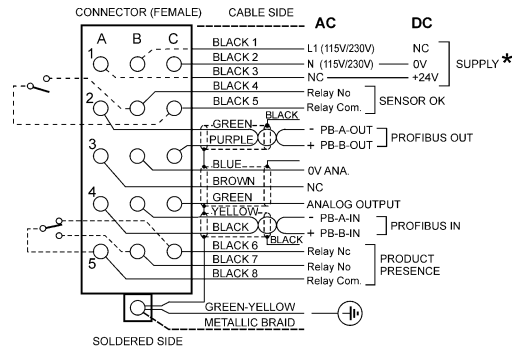


## 接线

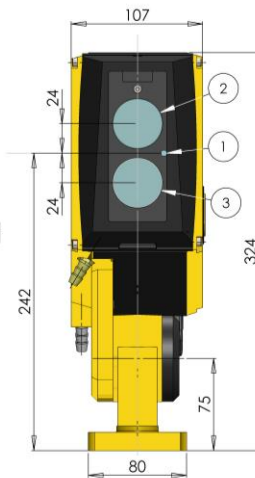
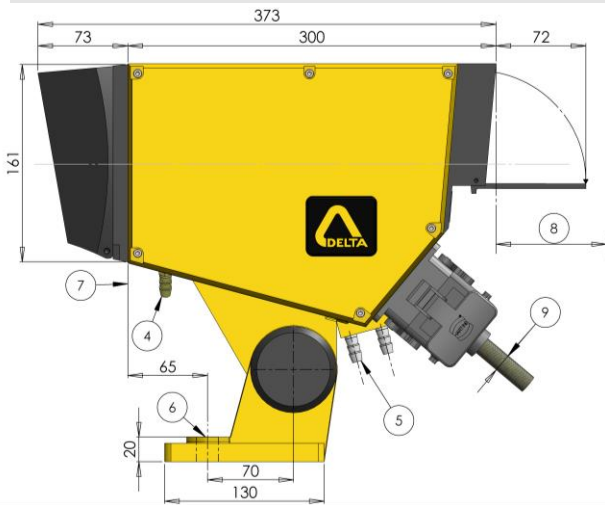
RS485



Profibus  
DP



## 外形尺寸



- ① 瞄准用激光
- ② 接收器透镜 Ø 40
- ③ 红外激光透镜 Ø 40; 发散角: 3 mrad
- ④ 空气吹扫接口 Ø 10
- ⑤ 冷却水接口 Ø 10
- ⑥ 安装螺钉孔 Ø 18
- ⑦ 测量基准线
- ⑧ 需为连接器保留 100 mm 空间
- ⑨ Ø13:FT420•  
Ø19:FT422•

红外激光光束的最小通光口径: 距离传感器 1.5 m 处: Ø 120 mm  
距离传感器 5.0 m 处: Ø 150 mm

## 订货参考

DILAS FT42•7

通讯协议  
0: RS485  
2: Profibus-DP

电源电压  
24 VDC  
115/230 VAC

例: FT4207 115/230 VAC

## 相关产品

- USB 至 RS232 接口转换器
- 可选件: 隔热保护罩(含配套安装螺钉) - 订货号: 7593258

## DELTA

Tel : +33 388 78 21 01 - Fax : +33 388 76 02 29  
info@deltasensor.eu - www.deltasensor.eu

## DELTA Sensor (China)

Tel : +86 519 8188 2500 - Fax: +86 519-8188 2400 - info@deltasensor.com.cn

## DELTA Vertriebsgesellschaft mbH (Germany)

Tel : +49 700 3358 2736 - Fax: +49 700 3358 2835 - info.de@deltasensor.eu

## DELTA Sensor (India)

Tel : +91 11 4054 8170 - Fax: +91 11 4054 8172 - info@deltasensor.co.in

## DELTA USA, Inc. (North America)

Tel : +1 (412) 429 3574 - Fax: +1 (412) 429 3348 - info@delta-usa.com

## DELTA Sensor (Russia)

Tel : +7 916 682 6027 - info.ru@deltasensor.eu

## 德尔达传感器(常州)有限公司

常州市天宁区北塘河路 8 号恒生科技园 17-2 号楼  
邮政编码: 213017  
电话: 0519-8188 2500 传真: 0519-8188 2400  
www.deltasensor.com.cn  
info@deltasensor.com.cn

本设计和规格若有变更, 恕不另行通知。

Ch 1425 4