

# Dilas FT

## FT2000

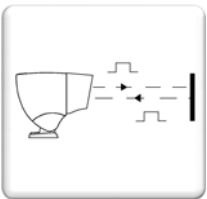


直接作用于目标表面时，测量距离可达 50m

最高目标温度可达 1300°C

高精度，精度与距离无关

专为钢铁工业环境设计





## Dilas FT2000 – 特点

Dilas FT2000 是一种数字式、高精度、非接触式激光测距传感器。

测距目标可以是常温或高温, 静止或运动。Dilas FT2000 可以测量各种表面不光亮的目标的距离。

- 直接作用于目标表面时, 测量距离可达 50m; 对白色亚光表面, 测量距离可达 150m (FT2300)
- 目标温度最高可达 1300°C (FT2300)
- 高精度: 在 30 m 范围内为 $\pm 3\text{mm}$
- 可见激光光束(激光安全等级 Class 2 或 Class 3R)
- 集成了 4 位数码显示器
- 可用 PC 软件设置传感器的工作模式及输出参数等
- 无需定标
- 配有空气吹扫和水冷却功能

对低反射率表面或高温目标进行测量的应用场合, 推荐使用大功率型号 FT2300。

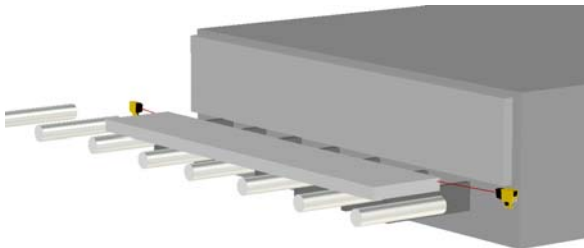
## 典型应用



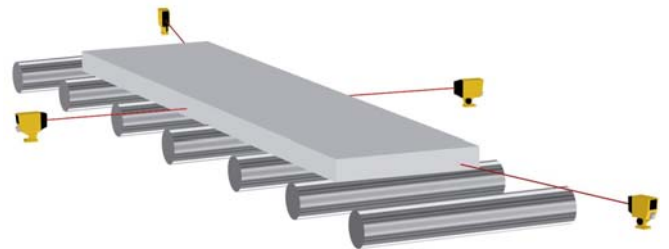
方坯长度测量



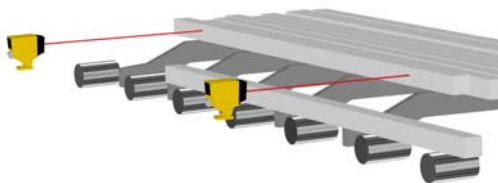
挡板位置测量



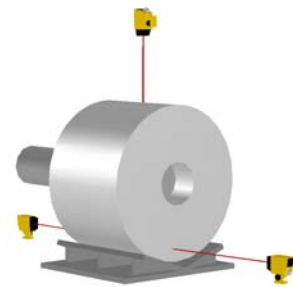
板坯位置控制



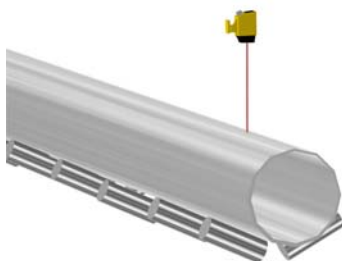
长度 - 宽度测量



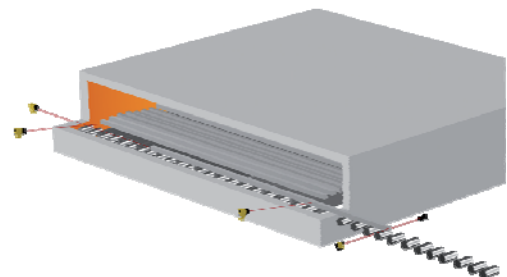
位置控制



钢卷位置控制 - 钢卷宽度和直径测量



钢管直径测量



方坯加热炉进料 - 方坯位置控制



### Dilas FT2000 – 介绍

Dilas FT2000 传感器装在铸铝外壳中。窗口玻璃护罩上装有吹扫空气接口,可以在窗口玻璃前形成向外的正压。传感器主体安装在设有不锈钢水冷管的冷却旁板上,然后再装到可以进行两轴方位调整的底座上。通过带 2 米电缆的连接器实现电气连接。传感器发货时已配备相应的连接器和带不锈钢丝网保护层的硅橡胶电缆(标准长度 2 m)。

位于传感器后部的数码显示器上直接显示距离测量值。

### 工作原理

Dilas FT2000 的工作是基于对光传输时间的测量。传感器通过测量可见激光光脉冲的传输时间计算传感器到目标表面的距离。

### 技术参数

型 号	FT20••	FT23••
激光功率及安全等级(IEC60825-1)	≤ 1 mW, Class 2	≤ 5 mW, Class 3R
测量范围 (1)	0.3m 至 30 m 白色亚光表面,可达 100 m	0.3m 至 50 m 白色亚光表面,可达 150 m
最高目标温度	1000°C	1300°C
测量精度	± 3 mm (在 30 m 范围内)	
采样时间 (数据更新周期) (2)	0.1 s 至 1 s, 自动调整模式, 与目标表面情况有关。典型值: 0.25 s 至 0.5 s	
波长	630nm – 670nm	

(1) 距离以传感器前端平面为参考点 (见外形尺寸图)。

(2) 出厂设置为自动调整模式。使用配置套件 **DELTAConf**(见配套可选件), 可以设置固定采样时间(0.25 s 或 0.5 s)的其他模式。



### 输出



Laser Class 2  
Laser Class 3R

型 号	FT2•06	FT2•07	FT2•26	FT2•27
测量输出 (1)	0-10 V (10 mA max.)	4 - 20 mA (500 Ω max.)	0 - 10 V (10 mA max.)	4 - 20 mA (500 Ω max.)
通讯协议	串行接口 ( RS485 )		Profibus-DP	
数字信号输出: 目标出现 (2)	继电器: 常开/常闭触点, 触点容量: 550 VA: 最大 250 V, 最大 5 A			
数字信号输出: 报警 (3)	晶体管输出: 0-24 VDC 20 mA ( 工作正常, 没有问题时, 输出 24V )			
数字信号输入: 激光开/关	0-24V 15 mA			
电缆	带连接器的钢丝网铠装保护硅橡胶电缆 直径: 13 毫米 标准长度 2 米 (其它长度: 3 米、5 米或 8 米)		带连接器的钢丝网铠装保护硅橡胶电缆 直径: 19 毫米(包含 PROFIBUS 的输入、 输出电缆) 标准长度 2 米 (其它长度: 3 米、5 米或 8 米)	

(1) 线性度为 0.1%, 温度漂移为 50ppm/°C。

模拟信号输出对应的距离范围可以通过配置套件 **DELTAConf**(见配套可选件)或串行通讯重新设置(缺省状态为 0 至 10m)。对具有 Profibus 通讯功能的传感器型号, 此距离范围为 0 至 30 米, 不可更改。

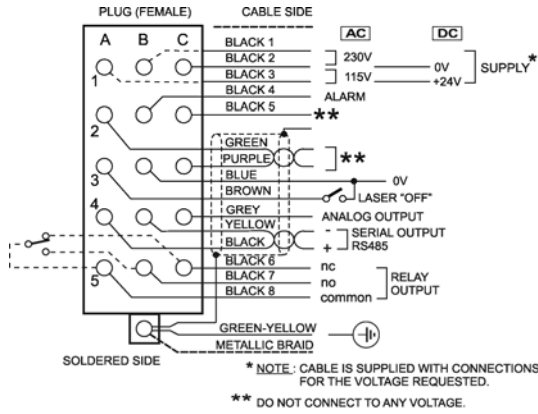
(2) <目标出现>信号对应的距离范围可以通过配置套件 **DELTAConf**(见配套可选件)或串行通讯重新设置(缺省状态为 0 至 10m)。对具有 Profibus 通讯功能的传感器型号, 此距离范围为 0 至 30 米, 不可更改。

(3) 电源故障、内部温度超过 55°C, 或报错误代码时, 提供报警信号。

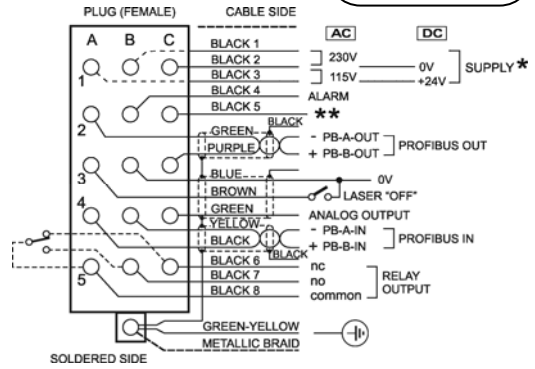
### 其他数据



工作电压	220 V (-10%) 至 230 V (+10%) - 50 / 60 Hz 或 110 V (-10%) 至 115 V (+10%) - 50 / 60 Hz 或 24 V DC ( ± 10% )
消耗功率	对交流电源型号: 10 VA; 对 24V DC 直流电源型号: 5 W
重量	7 kg
防护等级	IP 66 (铸铝外壳)
空气吹扫	用清洁空气保护窗口玻璃: 0.05 至 0.2 大气压, 4 至 16 升/分钟
工作环境温度	-10°C 至 50°C 时, 无需水冷; 超过 50°C 时, 传感器必须水冷。 提供水冷时, 最高可达 120°C。 冷却水: 工业用水, 水温约 25 °C, 压强 1 至 2 巴, 流量 1 至 2 升/分钟

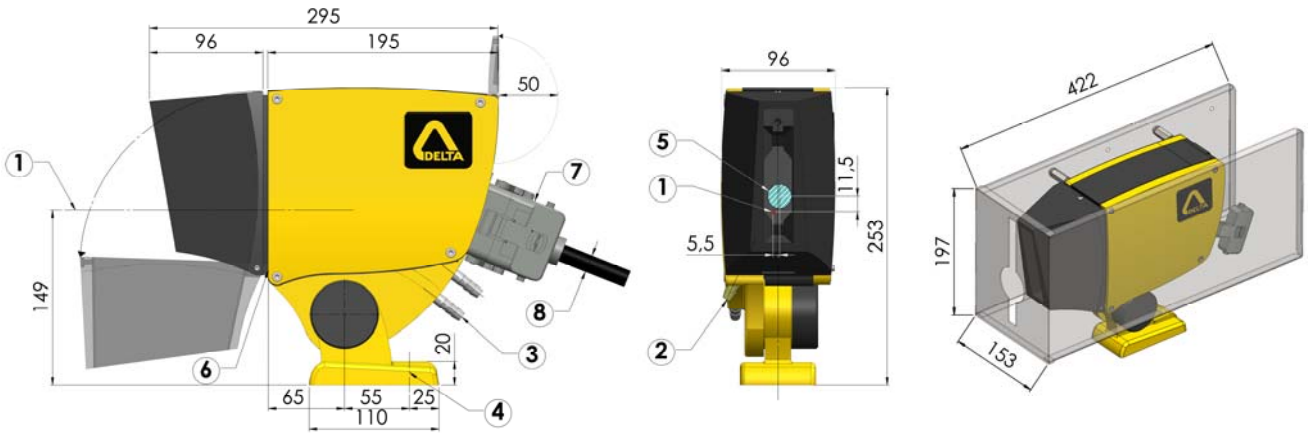


RS485 输出型号的接线图



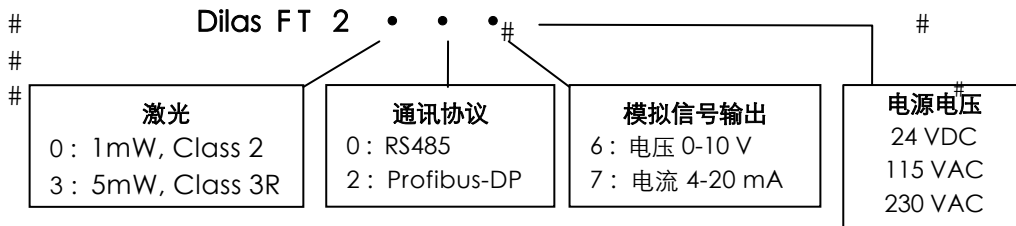
Profibus DP 输出型号的接线图

外形尺寸



- ① 激光轴线
  - ② 空气吹扫接口  $\varnothing 10$
  - ③ 冷却水接口  $\varnothing 10$
  - ④ 安装螺钉孔  $\varnothing 12$
  - ⑤ 接收器窗口  $\varnothing 20$
  - ⑥ 测量参考位置
  - ⑦ 连接器空间 140mm
  - ⑧  $\varnothing 13$ : FT2•0•
  - $\varnothing 19$ : FT2•2•
- 可选的隔热保护罩，用于限制、降低来至热工件的直接热辐射

订货参考



例：FT2007 230 VAC

配套可选件

- 可选件: 隔热保护罩(含配套安装螺钉) - 订货号: 7693787
- 可选件: 配置套件 DELTAConf(不适用于带 Profibus DP 接口的型号): 基于 Windows 的软件、电缆、连接器及 USB/RS485 接口, 用于读写传感器配置参数。订货参考: CK-USB 230V, CK-USB 115V, 或 CK-USB 24VDC

DELTA  
Tel: +33 388 78 21 01 - Fax: +33 388 76 02 29  
info@deltasensor.eu - www.deltasensor.eu

DELTA Sensor (China)  
Tel: +86 519 8188 2500 - Fax: +86 519 8188 2400 - info@deltasensor.com.cn

DELTA Vertriebsgesellschaft mbH (Germany)  
Tel: +49 700 3358 2736 - Fax: +49 700 3358 2835 - info.de@deltasensor.eu

DELTA Sensor (India)  
Tel: +91 11 4054 8170 - Fax: +91 11 4054 8172 - info@deltasensor.co.in

DELTA USA, Inc. (North America)  
Tel: +1 (412) 429 3574 - Fax: +1 (412) 429 3348 - info@delta-usa.com

DELTA Sensor (Russia)  
Tel: +7 916 682 6027 - info.ru@deltasensor.eu

**德尔达传感器(常州)有限公司**

常州市天宁区北塘河路 8 号恒生科技园 17-2 号楼  
邮政编码: 213017  
电话: 0519-8188 2500 传真: 0519-8188 2400  
www.deltasensor.com.cn  
info@deltasensor.com.cn

本设计和规格若有变更, 恕不另行通知。