

# 焊缝定位孔检测器

## DTS240/EMR-M-400



检测视场大

响应速度快

不受环境光干扰

可调检测裕度



### 典型应用

DTS240 是一种光电检测器。当和发光器 EMR-M-400 一起使用时，可以用来检测焊缝定位孔，以便跟踪、定位带钢之间的连接焊缝。

### 主要特点

- 允许带钢速度高达 1500 米/分钟
- 采用高功率红色 LED，检测裕度大，使用寿命长
- 采用调制光源，抑制环境光干扰
- 2 个型号，高灵敏度(DTS240)及低灵敏度(DTS241)：当被检测带钢可能存在小的瑕疵破孔时，推荐使用低灵敏度型号 DTS241，以避免误检
- 可调检测裕度
- 专为钢铁工业恶劣环境设计
- 采用重型连接器



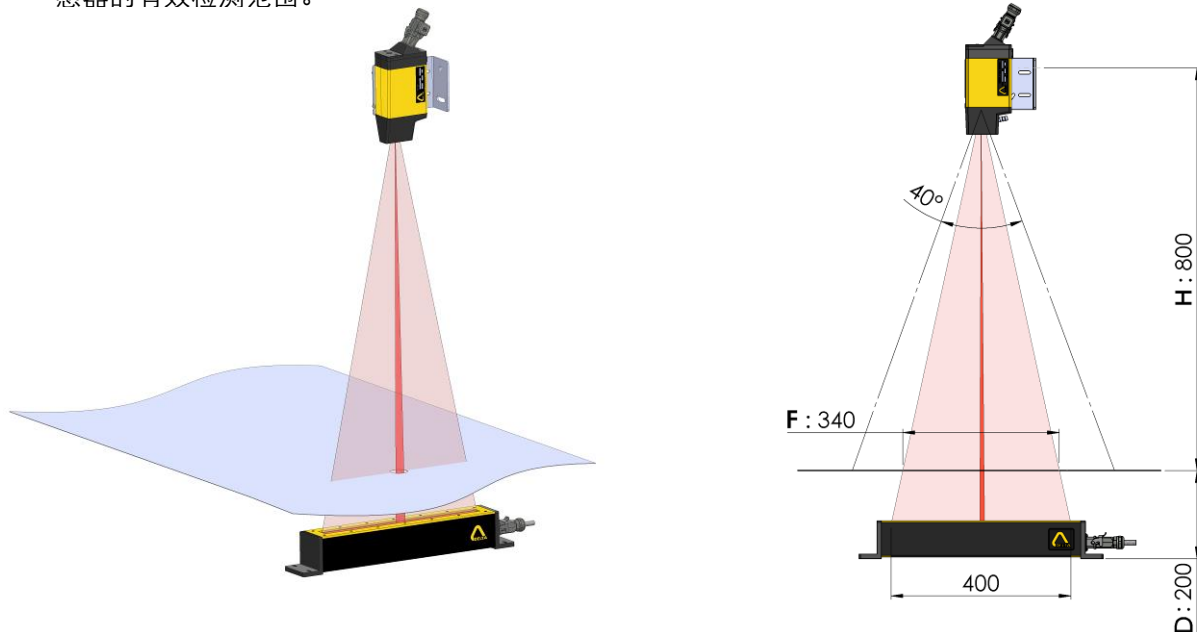
后端盖下设有电位器，用于设置检测裕度

### 典型安装

DTS240 接收器和 EMR 发射器应安装在与生产线轴线相垂直的位置上，以便应对带钢侧移的情况。

应遵循以下几点，以便传感器能正确、可靠工作：

- DTS240 接收器的视场应能完全覆盖定位孔可能出现的横向位置区域。
- EMR-M-400 发射器的有效发光区域应能完全覆盖定位孔可能出现的横向位置区域。
- 在没有定位孔的时候，不管带钢的侧移情况如何，EMR-M-400 发光器都应该被带钢完全遮盖。对于带钢不能完全覆盖发射器的应用场合，DELTA 也开发出了相应的产品：检测器 DTR340。
- 下图给出了典型的安装安排，表格给出了在带钢工作平面与接收器及发射器之间的不同距离情况下传感器的有效检测范围。



单位: mm		H: 接收器与带钢工作面之间的距离				
		500	600	700	800	900
D: 发射器与带钢工作面之间的距离	200	310	325	335	<b>340</b>	350
	300	260	280	295	305	315
	400	225	245	265	275	285
	500	200	220	240	250	265

F: 在不同的安装距离下, 检测器的有效视场



性能

接收器	DTS240 - ●	DTS241 - ● (1)
最高带钢速度	1500 m/min	
最小检测孔径	6 mm	
有效检测视场	40° x 6°	
接收器与发射器之间的距离	最大 3500 mm	最大 1200 mm

(1): DTS241(低灵敏度)用于带钢可能存在小的瑕疵破孔的场合, 以避免误检。使用时, 可能需要调整灵敏度。

接收器	DTS24● - S 电平输出	DTS24● - SR 光隔离固态继电器输出	DTS24● - R 继电器输出
输出电路的电气特性	2 路互补推挽输出 短路保护功能 低输出阻抗: 0/24 V - 最大 100 mA	2 路互补的光隔离固态继电器输出 阻抗: 50 Ω 开关容量: +/- 350 V 峰值; +/- 100 mA 峰值	常开/常闭触点 触点容量: 230 V AC - 2.5 A
响应时间	1 ms		吸合时间: 8 ms 释放时间: 4 ms
输出脉冲宽度	500 ms		
报警输出	推挽输出, 短路保护功能, 0/24 V - 最大 50 mA; 当接收到的光强过低或内部温度超过 55°C 时, 输出 0V		
LED 指示灯	灭: 没有检测到焊缝定位孔 绿: 检测到焊缝定位孔	红: 报警且没有检测到焊缝定位孔 橙: 报警且检测到焊缝定位孔	
工作环境温度	-20 至 70 °C		
电源电压	220 V (-15%) 至 240 V (+10%) - 50/60 Hz 或 110 V (-15%) 至 120 V (+10%) - 50/60 Hz		24 V DC (±20%)
消耗功率	10 VA		8W

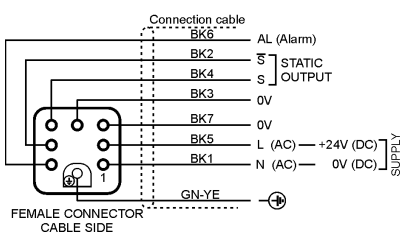
发射器	EMR-M-400	
光源类型	红色 LED, 光强幅度调制	
光源有效长度/宽度	400 mm / 30 mm	
报警输出	推挽输出, 短路保护功能, 0/24 V - 最大 50 mA; 当发射器内部故障或内部温度超过 55°C 时, 输出 0V	
工作环境温度	-20 至 55 °C	
电源电压	110 V (-15%) 至 240 V (+10%) - 50 / 60 Hz	24 V DC (±20%)
消耗功率	20 VA	10 W

连接器及电缆	带重型连接器的 2m 电缆 电缆标准长度为 2m (可根据需要订购其他长度的电缆: 3m、5m 或 8m)	
重量	接收器 DTS24●: 2.8 kg 发射器 EMR-M-400: 4.2 kg	
防护等级	IP66	

接线

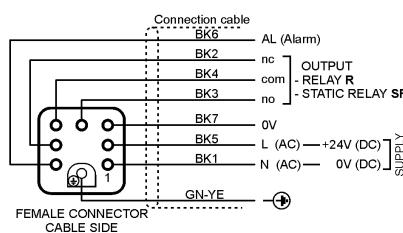
连接器 (母) 电缆侧

DTS24●-S



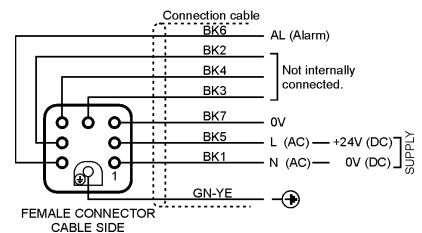
连接器 (母) 电缆侧

DTS24●-R / DTS24●-SR



连接器 (母) 电缆侧

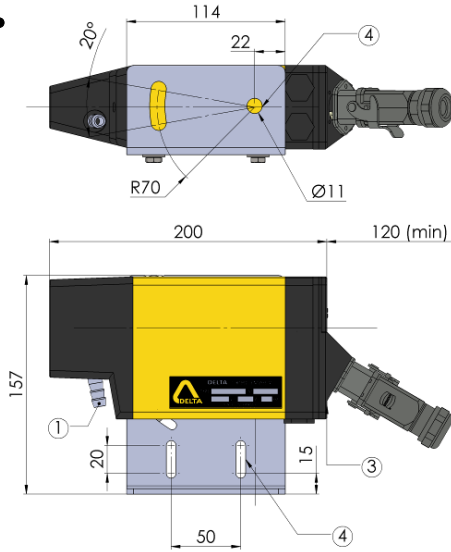
EMR-M-400





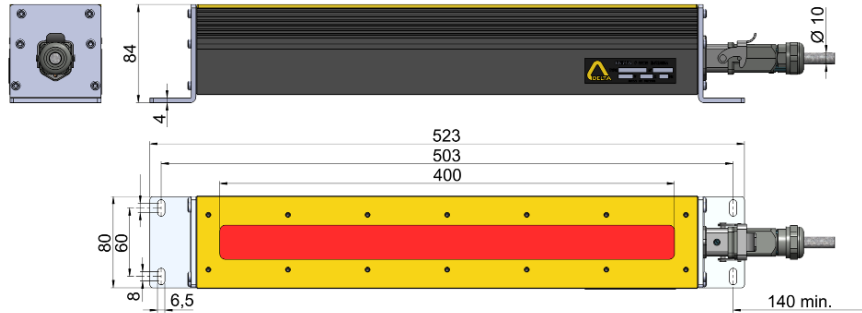
外形尺寸

DTS240



- ① 空气吹扫接口 Ø10
- ② 光学轴线
- ③ 为连接器保留的空间：最小 120 mm
- ④ 用 2 个 M6 或 M10 螺钉安装

EMR-M-400



订货参考

接收器 DTS240 ● - ● ● ● ●

灵敏度  
0: 高灵敏度  
1: 低灵敏度

输出  
S: 电平  
SR: 光隔离固态继电器  
R: 继电器

电源电压  
230 V AC  
115 V AC  
24 V DC

例: DTS240 - R 230 VAC

发射器 EMR-M-400 ● ●

电源电压  
115-230 V AC  
24 V DC

例: EMR-M-400 115 - 230 VAC

DELTA

Tel: +33 388 78 21 01 - Fax: +33 388 76 02 29  
info@deltasensor.eu - www.deltasensor.eu

DELTA Sensor (China)

Tel: +86 519 8188 2500 - Fax: +86 519 8188 2400 - info@deltasensor.com.cn

DELTA Vertriebsgesellschaft mbH (Germany)

Tel: +49 700 3358 2736 - Fax: +49 700 3358 2835 - info.de@deltasensor.eu

DELTA Sensor (India)

Tel: +91 11 4054 8170 - Fax: +91 11 4054 8172 - info@deltasensor.co.in

DELTA USA, Inc. (North America)

Tel: +1 (412) 429 3574 - Fax: +1 (412) 429 3348 - info@delta-usa.com

DELTA Sensor (Russia)

Tel: +7 916 682 6027 - info.ru@deltasensor.eu

德尔达传感器(常州)有限公司

常州市天宁区北塘河路 8 号恒生科技园 17-2 号楼  
邮政编码: 213017

电话: 0519-8188 2500 传真: 0519-8188 2400

www.deltasensor.com.cn

info@deltasensor.com.cn

本设计和规格若有变更, 恕不另行通知。