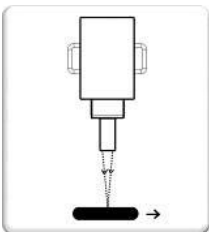


Velas DL

DL4000-N



非接触式测量

测量目标最高温度 1200 °C

Ethernet Modbus TCP / Profibus-DP / Profinet

专为钢铁工业恶劣环境设计

Ch4310



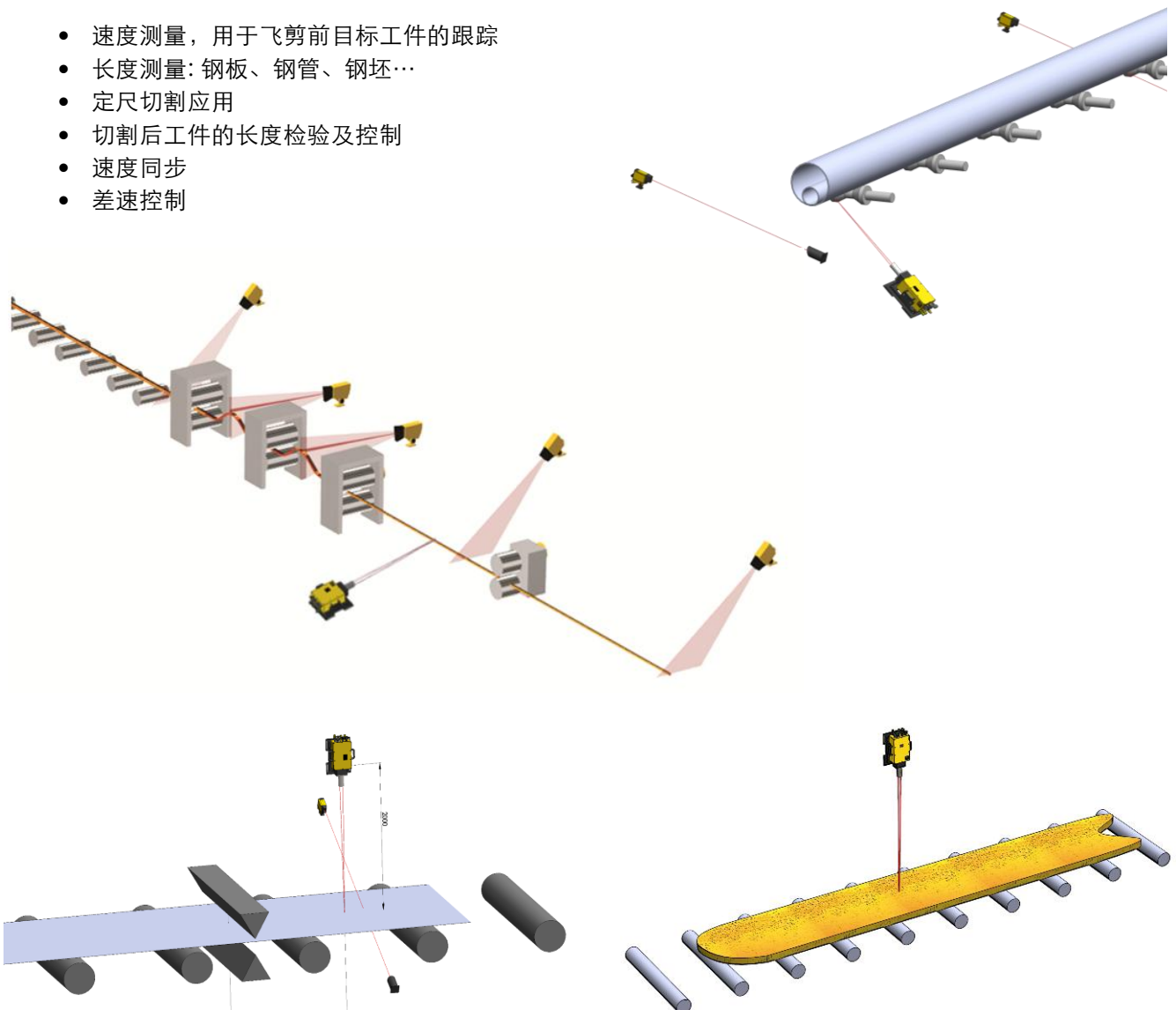
特点与优势

激光测速仪 Velas DL4000-N 采用激光多普勒高精度测量技术，可直接替代传统的可靠性差、维护费力的接触式滚轮测量装置。该测速仪安装维护简单，运行可靠。其精准的速度与长度测量可减少生产线废料、增加生产线正常运行时间，并提高成材率。

- 高精度：优于 0.05%
- 重复性：优于 0.02%
- 非接触式：不可能打滑，可测量很高温度的速度与长度
- 无运动部件：无磨损
- 直接使用，无需标定
- 设计有三轴可调且高度可调的底座，安装方便
- 配备水冷与空气吹扫装置，适用于钢铁工业
- 集成方便：内置以太网端口
- 采用 PC 端软件经 RS485 或 Ethernet 进行传感器参数设置
- 通讯协议：基于 Ethernet TCP/IP 的 Modbus TCP、Profinet、Profibus-DP 以及 Modbus RTU

典型应用

- 速度测量，用于飞剪前目标工件的跟踪
- 长度测量：钢板、钢管、钢坯…
- 定尺切割应用
- 切割后工件的长度检验及控制
- 速度同步
- 差速控制





介绍

Velas DL4000-N 是一款自主式传感器，采用重型铸铝外壳。保护窗口玻璃的窗罩上设有空气吹扫接口，通以压缩空气，可以在窗口玻璃前形成保护气帘。铸铝外壳中埋设有不锈钢水冷管。传感器的安装底座三轴可调。电气连接通过重载型连接器实现。

Velas DL4000-N 系列产品包括标准及双向两种工作模式的产品，并提供 600mm (红色激光)、1200mm 和 2000mm (红外激光)3 种不同工作距离的产品型号。

双向测速仪适用于目标可能有前进及后退两个方向运动的测速应用，也适用于类似连铸坯这样的低速目标的测速应用或者类似定尺切割时可能停止运动的目标的测速应用。

工作原理

Velas DL4000-N 应用多普勒效应测量移动物体的速度。

两束在调制频率上有细微差别的激光以细小的夹角照射在移动的目标表面，形成干涉条纹，并被目标散射回去。

光电探测器(沿测速仪光学轴线)获取的调制信号中包含多普勒频率成分。通过分析信号的多普勒频移计算出物体的移动速度。

最后，通过对速度的精确积分计算出目标的长度。

安装

激光测速仪的工作原理要求它必须安装在离被测目标特定距离的位置上，该距离称为**工作距离**，与具体型号有关。

测速仪的光学轴线必须垂直于目标表面及目标的移动方向。

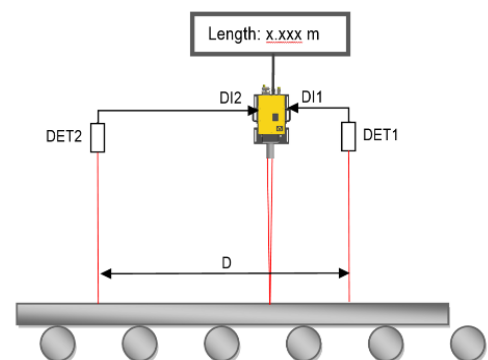
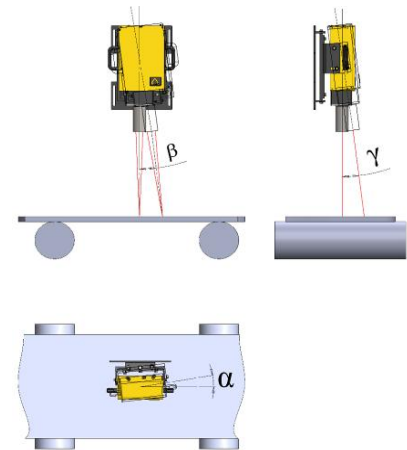
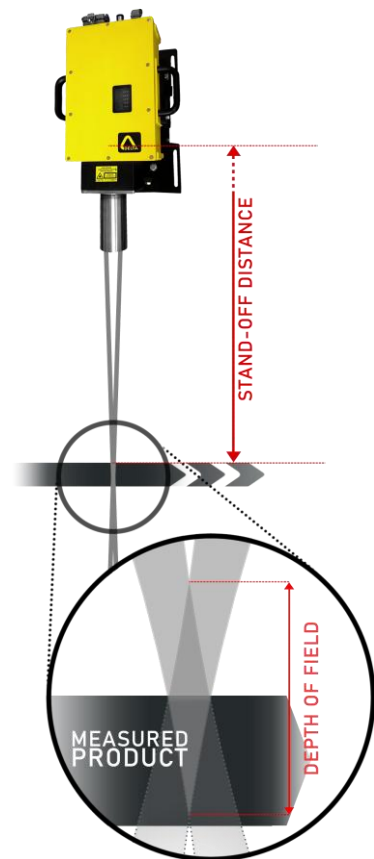
3 轴可调的安装底座能帮助用户方便地调整测速仪方位，以便使 α 、 β 和 γ 这 3 个角度尽可能的小。

不管被测目标的位置和尺寸如何，任何情况下都必须保证在其被测速期间目标被测表面永远位于测速仪的**景深**范围内。

长度测量

对于离散目标的长度测量，推荐使用**激光光栅 V5** 及配套反射器，或者**扫描式热金属检测器 Rota-Sonde DC**，检测目标的头部和尾部位置，以便提供更加精确的长度测量。使用检测器精确检测头部和尾部，可以避免目标进入和离开测速仪测量位置时由测速仪 Velas DL4000-N 的跟踪延时及保持时间引起的测量误差。

被测目标的长度等于头部检测器和尾部检测器都检测到目标的这段时间内测速仪的长度测量值加上头部检测器和尾部检测器之间的距离 D 。





技术参数



型号	DL40••-N•	DL41••-N•
类型	标准(单向)	双向
最小速度	DL403• - NR (600 mm): 1.5 m/min DL404• - NIR (1200 mm): 2.5 m/min DL406• - NIR (2000 mm): 4.0 m/min	DL413• - NR (600 mm): ±0.1 m/min DL414• - NIR (1200 mm): ±0.2 m/min DL416• - NIR (2000 mm): ±0.4 m/min
最大速度	DL403• - NR (600 mm): 5000 m/min DL404• - NIR (1200 mm): 10 000 m/min DL406• - NIR (2000 mm): 10 000 m/min	± 5 000 m/min

型号	DL4•3•-NR	DL4•4•-NIR	DL4•6•-NIR
工作距离	600 mm	1 200 mm	2 000 mm
0.1%精度时的景深	60 mm	120 mm	200 mm
0.05%精度时的景深	50 mm	100 mm	150 mm
精度	± 0.05 % 至 ± 0.1 %, 与景深有关		
激光安全等级 (IEC 60825-1: 2014)	class 3B 红色 620-690 nm	class 3B 红外 770-790 nm	
每束激光功率 (max.)	< 50 mW	< 40 mW	
总的激光功率 (max.)	< 100 mW	< 80 mW	
重复性	± 0.02 %		
目标加速度	最大 500 m/sec ²		
测量更新率	40 μs		
最高目标温度	650°C 1 200°C (选择 HT 滤光片选项时)	1 200°C	

注意: 当 Velas DL4000-N 遭受振动时, 低速目标的测量精度可能变差。

通讯 & 输出

型号 (1)	DL4••1-N•	DL4••2-N•	DL4••3-N•
内置标配	Ethernet Modbus TCP RS485 Modbus RTU		
通讯协议选项	-	Profibus-DP (1)	Profinet (1)
测量输出	模拟增量型编码器输出 隔离输出, 5V-24V 相位正交脉冲+周脉冲	-	模拟增量型编码器输出 隔离输出, 5V-24V 相位正交脉冲+周脉冲

(1): 配置文件可以在网站 www.deltasensor.eu 上获取



输入输出数字信号

数字输入信号 DI1 & DI2: 可配置	0/24 V 数字输入信号, IEC 61131-2 类型 3 门槛: 9 V - 2.2 mA 参考电位: 0 V
数字输入信号: 闭光器使能	0/24 V 数字输入信号, IEC 61131-2 类型 3 门槛: 9 V - 2.2 mA 参考电位: 0 V 接至24V, 打开激光闭光器(激光出射)
数字输出信号 DO1 & DO2: 可配置 DO3: 传感器 OK(报警)	晶体管: PNP, “高端” 输出 低输出阻抗: 50 mA max, 输出短路保护 公共端 DO_COM: 30 V max
数字输出信号: 闭光器打开 指示(激光出射)	晶体管电平输出, PNP, “高端” 输出, 24 V, 100 mA max 输出=24V: 激光闭光器打开, 激光出射
输出 +24 V	24 VDC - 200 mA max

其他数据

工作电压/ 消耗功率	110 V (-10%) 至 240 V (+10%) - 50/60 Hz / 40 VA 或 24 VDC (15-25 VDC) / 35 W
电缆	需要单独订购 带连接器的钢丝网铠装保护硅橡胶电缆 标准长度有 5m、8m、10m 和 15m (它长度也可订购)
重量	22 kg (带隔热罩共 27 kg)
防护等级	IP 66 (铸铝外壳)
空气吹扫	用清洁空气保护窗口玻璃: 200 至 400 克/平方厘米, 15 至 25 升/分钟
工作环境温度	5°C 至 40°C 时无需水冷, 提供水冷时最高可达 120°C 冷却水: 工业用水, 水温约 25°C, 压强 1 至 2 巴, 流量 5 至 10 升/每分钟

根据 IEC 60825-1: 2014 标准的安全要求, class 3B 激光产品的安装使用需要采用本公司配套的接线盒或配置相同的安全功能(ON/OFF 钥匙开关、激光出光指示、远程连锁连接器)。参见配套可选件。

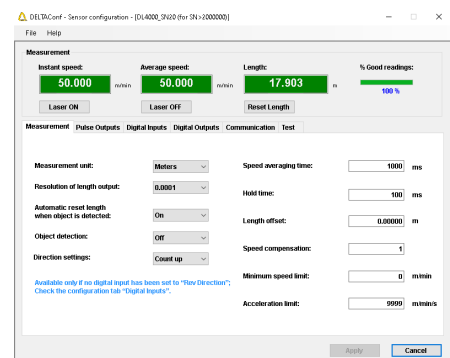


系统配置

使用 *DeltaConf* 软件(随设备供货)实施测速仪的系统配置, 用户可以调整测量范围、基准偏差, 设置输入、输出及通讯参数, 设置单位, 配置显示界面, 等待...

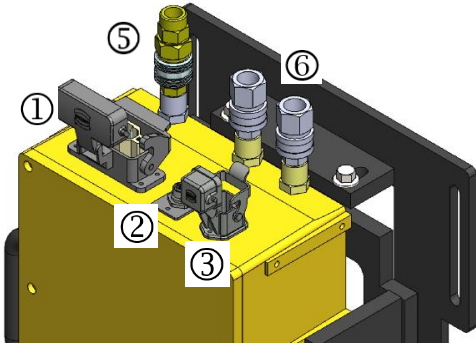
DeltaConf 软件可以通过 Ethernet 或 RS485 访问测速仪 Velas DL4000-N。

DeltaConf 软件也可从我公司网站 www.deltasensor.eu 下载获取。

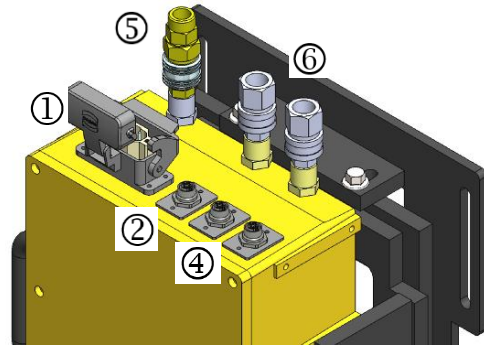




接口及接线

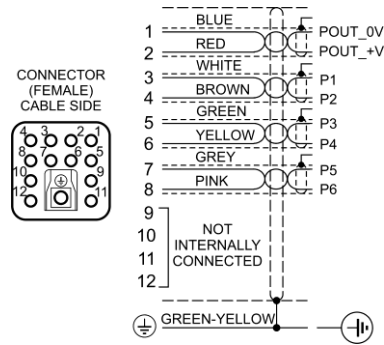
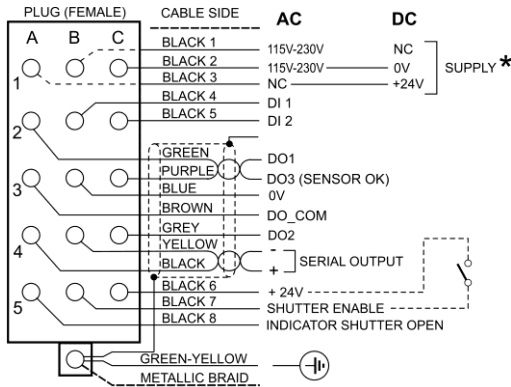


Velas DL4 • • 1-N • 或 DL4 • • 3-N •



Velas DL4 • • 2-N •

- ① 连接器(HAN 15D)用于电源、输入输出、激光闭光器开关、RS485
- ② 连接器(M12)用于 Ethernet TCP/IP 及 Profinet (仅 DL4 • • 3-N •): 4 芯, D 编码, 母头
- ③ 连接器(HAN 3A)用于脉冲输出
- ④ 连接器(2 x M12)用于 Profibus-DP IN 和 OUT: 5 芯, B 编码, 公头(IN) 和 母头(OUT)
- ⑤ 吹扫空气接口 及 ⑥ 冷却水接口 采用 3/8 NPT 快速接头

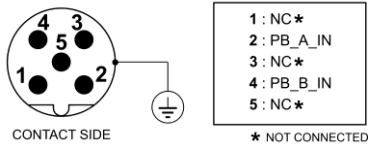


* NOTE: CABLE IS SUPPLIED WITH CONNECTIONS FOR THE VOLTAGE REQUESTED.

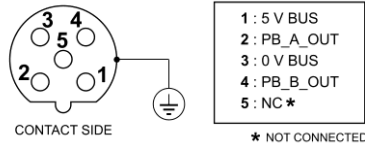
电源与输入输出连接器

输出连接器(DL4 • • 1-N • 及 DL4 • • 3-N •)

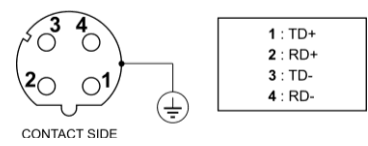
5 PIN B-CODED MALE CONNECTOR



5 PIN B-CODED FEMALE CONNECTOR



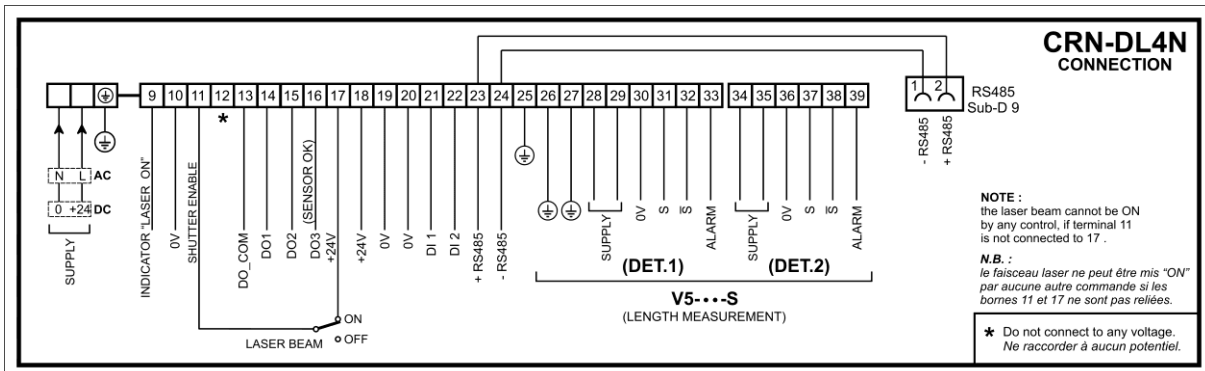
4 PIN D-CODED FEMALE CONNECTOR



Profibus IN

Profibus OUT

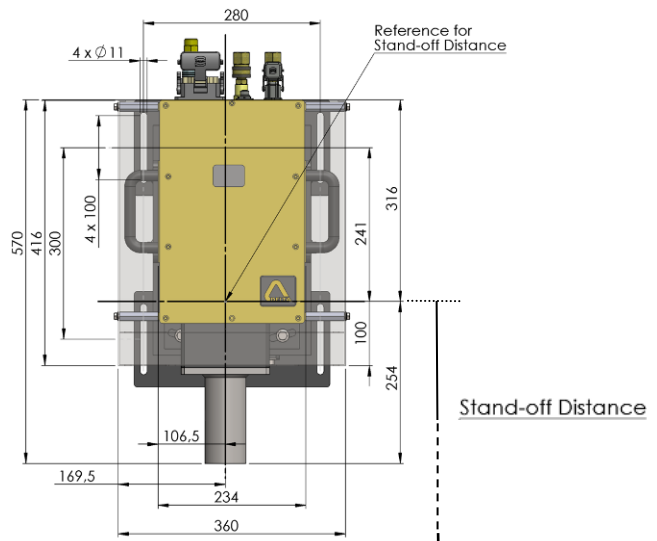
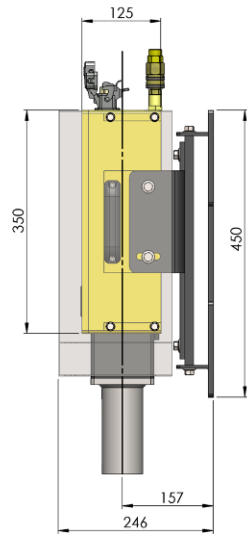
Profinet / Modbus TCP



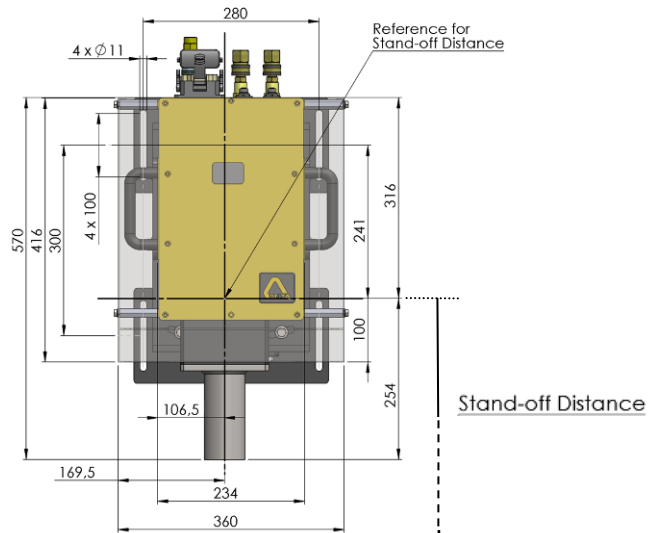
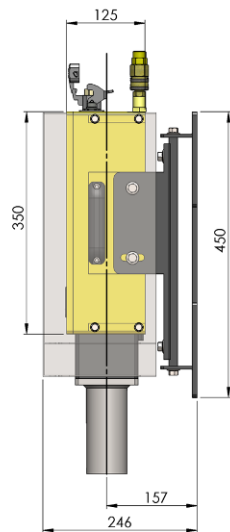
接线端子箱

外形尺寸

Velas DL4 • • 1-N •
 Velas DL4 • • 3-N •



Velas DL4 • • 2-N •



Velas DL4000-N 配有安装支架：可实现三轴方向调整及工作距离调整。
 窗口保护罩的设计使得清洁窗口玻璃很方便。



配套可选件

- 接线端子箱, 包括电源及输入输出接线用的端子排、以及 laser class 3B 激光安全必需的所有功能(ON/OFF 钥匙开关、激光出光指示、远程联锁连接器)、以及 RS485 系统配置端口(接线端子箱内含一套 USB 至 RS485 转换器)。
订货参考: *CRN-DL4N 115-230V* 或 *CRN-DL4N 24VDC*
如有特殊需求, 请联系我们。



- 隔热保护罩, 用于阻隔直接热辐射, 订货号: *8092735*



- 电缆, 可提供标准长度(5、8、10 或 15m)或定制长度:
 - 电源和输入输出电缆
 - Ethernet 电缆
 - Profibus-DP 电缆(用于 DL4••2-N•)

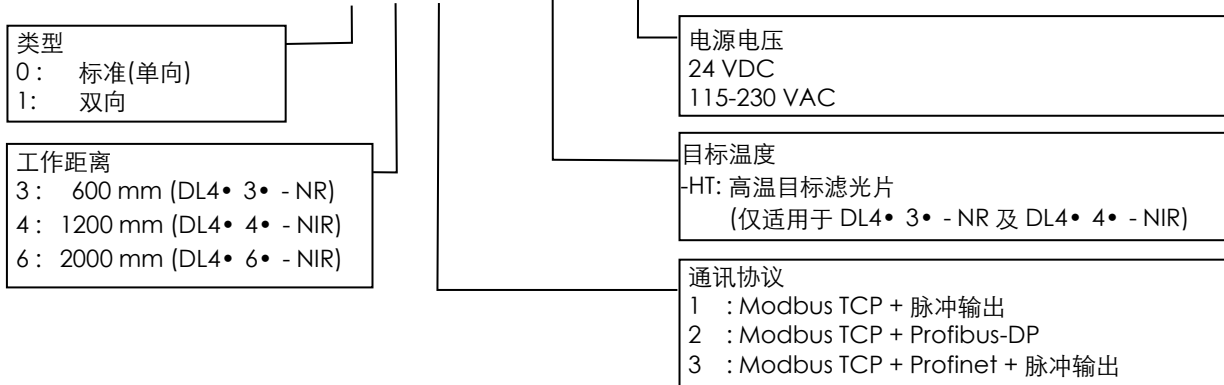


- Profibus 终端电阻(M12, 公头, B 编码), 订货号: *2536756*



订货参考

VELAS DL4 • • • - N - • • • • •



例: *VELAS DL4042-NIR-HT 115-230 VAC* → 测速仪 DL4000-N, 标准(单向)型, 工作距离 1200 mm, Modbus TCP + Profibus-DP, 配置高温目标滤光片, 电源电压 115-230 VAC

DELTA SAS
Tel: +33 388 78 21 01 - info@deltasensor.eu - www.deltasensor.eu

DELTA SENSOR (CHANGZHOU) Co., Ltd. (China)
Tel: +86 519 8188 2500 - info@deltasensor.com.cn

DELTA Vertriebsgesellschaft mbH (Germany)
Tel: +49 6183 91 94 323 - info.de@deltasensor.eu

DELTA SENSOR Pvt. Ltd. (India)
Tel: +91 11 4054 8170 - info@deltasensor.co.in

DELTA USA, Inc. (North America)
Tel: +1 (412) 429 3574 - info@delta-usa.com

德尔达传感器(常州)有限公司

常州市天宁区北塘河路 8 号恒生科技园 17-2 号楼
邮政编码: 213017
电话: 0519-8188 2500 传真: 0519-8188 2400
www.deltasensor.com.cn
info@deltasensor.com.cn

本设计和规格若有变更, 恕不另行通知。 Ch4310 8