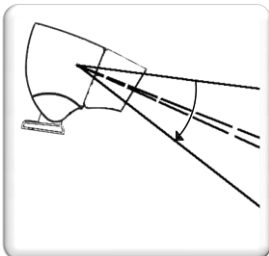


Rota-Sonde

DC4500



智能显示信号幅度

线状激光指示探测区域

针对钢铁工业恶劣的应用环境而设计

很高的灵敏度 180°C



介绍

Rota-Sonde DC 4500 是一种光机扫描方式工作的传感器，它对热工件发出的红外辐射敏感。它是一个独立完整的传感器，包括：

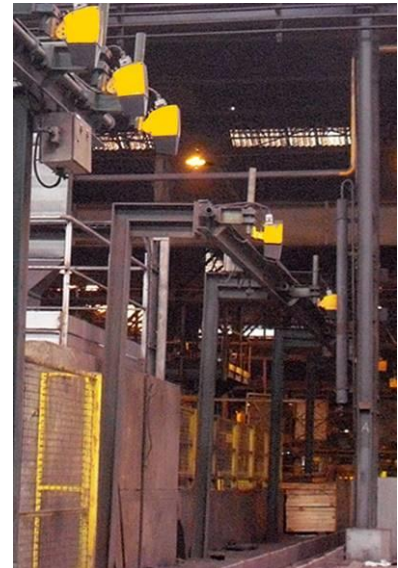
- 设有重型电气连接器的光电子系统本体
- 设有空气吹扫接口的窗口保护罩
- 冷却旁板和可调节方位的安装底座

Rota-Sonde DC 4500 的设计以及压铸铝壳体都确保它很好地适应钢铁工业恶劣的工作环境(撞击，振动，高温，水汽，烟尘)。

优点

- 很窄的横向视场保证很高的检测定位精度：和目标工件的温度、尺寸及位置无关
- 解析光束(瞬态视场)小，确保在有水汽、烟尘的场合也能提供可靠的检测
- 设有瞄准指示用线状激光(型号 - LL)或点状激光(型号 - LP)，方便传感器的方位调整
- 设有 LED 光柱，显示信号幅度和检测门槛，极大地方便了传感器的灵敏度设置
- 后面板显示还提供检测裕度、报警及裕度过低提醒等信息，大大提高了传感器的分析、诊断功能
- 高灵敏度：180℃
- 在线可选择的 2 个灵敏度档位
- 设有两种固定开口的垂直挡光片，更好地适应了现场对快速调整的要求：2 mm 开口用于常规应用，而 0.7 mm 开口用于高温目标的检测应用
- 维护方便：可快速地打开窗罩，清洁窗口玻璃，也可快速地更换传感器……
- 可直接升级替代 DELTA 型号 Rota-Sonde DC3000 和 DC4000
- 当直接接近、操作传感器有困难时，可选用接线盒 CR4500DC，实施远程设置和诊断

应用



Rota-Sonde DC 4500 是应用于连铸和轧线的扫描型热金属检测器，有两个灵敏度档位供选用，并具有两种自监测功能，还提供光柱显示以帮助用户设置灵敏度和诊断应用问题。

当选用“高灵敏度”档位时，该检测器可以检测温度低至 180℃ 的钢铁工件。

因此，Rota-Sonde DC 4500 很好地满足了钢铁工业各种对热金属检测的应用需求，包括对如钛、铅和铝等低温轧制工件或低发射率工件的检测应用。对于那些由于生产工艺或材料的改变可能引起工件温度或发射率很大变化的应用场合，这种热金属检测器也是很适用的，比如对穿水冷却后工件的检测或对特殊钢工件的检测等。



工作原理

红外扫描实现高精度检测:

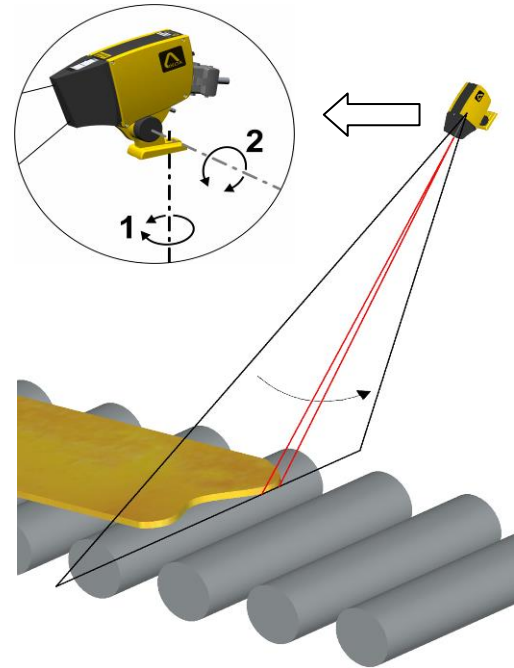
Rota-Sonde DC4500 在很小的横向视场内扫描热工件发出的红外辐射，不同的型号分别提供 10°、30° 或 50° 的不同扫描角度。

- 垂直方向扫描角度大(最大 50°)
- 水平方向检测视场窄，提供很精确的检测
- 小的瞬时检测视场使得传感器距离目标很远时也不会降低检测灵敏度

宽的红外光谱敏感范围保证传感器的高灵敏度:

Rota-Sonde DC4500 采用具有很高灵敏度和宽红外光谱敏感范围的红外探测器，使得能检测温度低至 150°C 的钢铁。这样，传感器便能可靠地检测温度低至 180°C 钢铁工件。

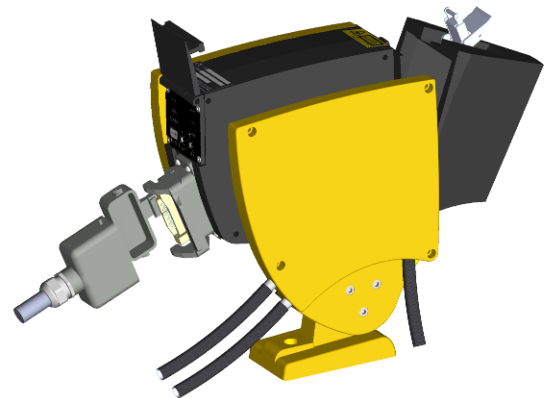
所有这些特性保证了精确、可靠的检测，无论目标工件的尺寸、温度、距离远近或者它在扫描视场中的位置。



构造

Rota-Sonde DC4500 安装在一个密封的重型压铸铝外壳内，还包括：

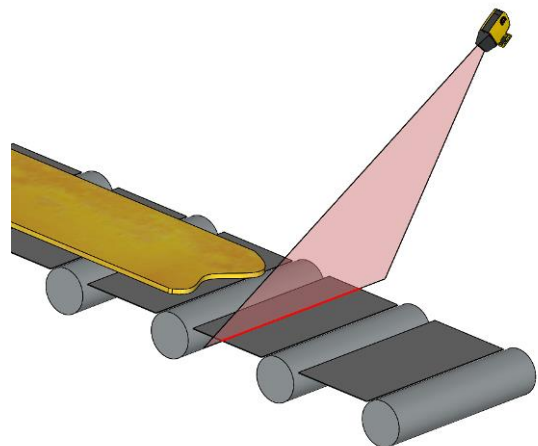
- 设有不锈钢钢管的冷却旁板，用于传感器的冷却
- 带空气吹扫接口的窗罩，用于保护窗口玻璃。窗罩设有快速锁扣(DC451●和 DC453●)，以便在需要清洁窗口玻璃时能快速地打开和闭合
- 在同一垂直挡光片上设有 2 种不同规格的开口：2 mm 和 0.7 mm(DC451●和 DC453●)
- 可以作两个方向旋转调整的安装底座
- 冷却水和吹扫空气的接口都设在冷却旁板上。这样就可以在不切断水源和气源的情况下更换传感器本体，且无需进行传感器安装方位的重新调整
- 重型连接器及带不锈钢钢丝网保护层的耐高温电缆



激光瞄准

Rota-Sonde DC4500 有两种激光瞄准方式可供选择：

- **线状激光(LL 型号):** 激光线精确给出视场范围，这为调整传感器方位从而调整检测区域提供极大方便
- **点状激光(LP 型号):** 激光点给出检测视场的横向位置





灵敏度设置及诊断功能

快速翻盖保护的控制面板:

- 2 个光柱: 一个给出探测器实时信号幅度(绿色 LED), 另一个(蓝色 LED)给出门槛电平(THR.)的设置位置
- 两个灵敏度设置电位器(每个档位一个), 并由蓝色 LED 指示哪个档位的灵敏度电位器被激活选中
- 一个激光/测试按钮: 用于切换激光瞄准的开或关
持续按下超过 3 秒钟将启动测试功能; 测试功能也可远程启动
- 3 个 LED 指示灯给出传感器状态



自监测功能:

为了优化预防性维护作业并提高检测器工作的可靠性, Rota-Sonde DC4500 提供:

- **ALARM(报警)** 输出和 LED 指示: 当检测器内部发生以下任何一种或多种故障时, 此信号被激活: 内部温度过高(极限为 55°C)、扫描系统故障或者电子线路板故障。
- **CONTROL(控制)** 输出和 LED 指示: 当检测的富裕度不充足时(光柱上的信号高度只超过门槛 1 个或 2 个 LED), 此信号被激活。这表明窗口玻璃变得很脏了, 或者灵敏度设置不正确(门槛电平太高), 或者由于检测背景(如辊道、侧导板、导槽等)变得很热了, 从而被动地把灵敏度设得很低(门槛电平过高)。
- 远程测试功能。

技术参数

光学

型号	DC451●-●●	DC453●-●●	DC455●-LP
扫描角度 (1)	10°	30°	50°
响应时间	1 ms	2 ms	4 ms
使用 2 mm 挡光片时的灵敏度 (2)	高灵敏度档位: 最低 220°C 普通灵敏度档位: 最低 400°C		
不装挡光片时的灵敏度 (2)	高灵敏度档位: 最低 180 °C		
光谱敏感范围	1 至 2.6 μm, 峰值响应位于 2.2 μm		

(1) 扫描角度根据实际应用中检测视场的要求确定, 用挡光片选件可以减小扫描角度。参考“可选附件”一节。

(2) 最低目标温度基于目标发射率高于 0.8 及目标在扫描方向上覆盖大于 10%的视场。

型号	DC45 ●● - LL	DC45 ●● - LP
激光瞄准	与扫描视场一致的激光线段 (3)	激光点
激光安全等级(IEC-60825-1)	Class 2M, 红色	Class 2, 红色

(3) 仅型号 DC4510 及 DC4530 提供此功能。



传感器与工件之间的最佳距离(和温度有关):

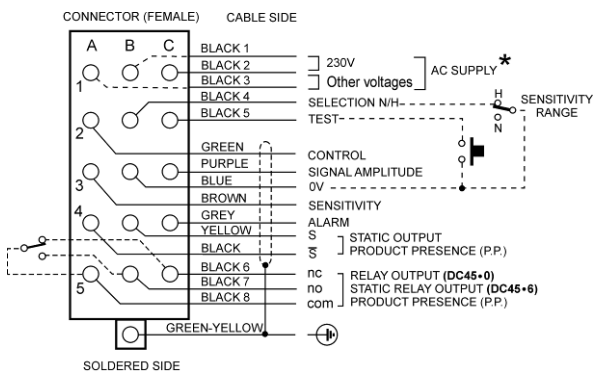
	低温应用	常规应用
线材	0.1 至 0.5 m	0.3 至 2 m
棒材	0.3 至 1 m	0.5 至 6 m
方坯	0.5 至 2 m	1 至 10 m
板坯 - 带钢 - 板材	2 至 4 m	3 至 20 m



电气参数及其它

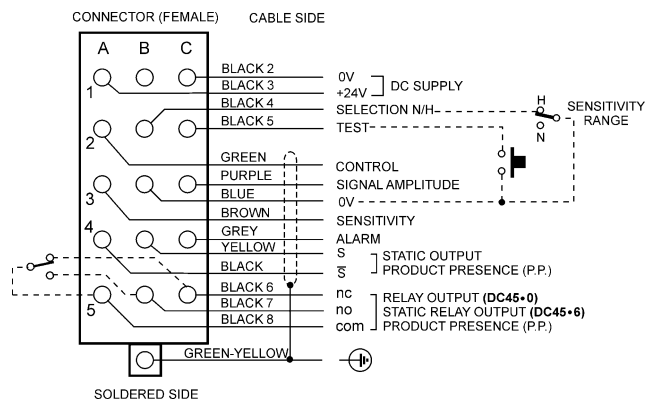
型号	DC45•0••	DC45•6••
检测到工件(P.P.): 继电器或固态继电器	继电器输出: 单刀双掷 常开/常闭触点 触点容量: 550VA - 250 V - 5 A max 吸合时间: 7.5 ms; 释放时间: 3 ms	固态继电器输出: 两路光隔离互补固态继电器输出; 阻抗 50Ω; 开关容量: 峰值+/- 350V, 峰值+/-100mA
检测到工件(P.P.): 电平输出(S /S)	互补推挽输出 低输出阻抗: 0 / 24 V - 50 mA, 带短路保护功能	
报警输出(ALARM)	推挽输出, 低输出阻抗: 0 / 24 V - 50 mA, 带短路保护功能 0 V: 检测器故障 24 V: 检测器正常	
控制输出 (CONTROL)	推挽输出, 低输出阻抗: 0 / 24 V - 50 mA, 带短路保护功能 0 V: 检测的富裕度不足 24 V: 检测的富裕度正常	
灵敏度选择 输入(N/H)	0 / 24V - 1mA 0 V: 高灵敏度档位 24 V (开路): 常规灵敏度档位	
测试 输入(TEST)	0 / 24V - 1mA 0 V: 测试 24 V (开路): 正常工作	
信号幅度 输出 (Signal Amplitude)	0 至 15 V, 与红外探测器上的信号幅度成正比的模拟电压	
灵敏度输入(Sensitivity)	0 至 15V - 3mA 或外接 10k 电位器至 0V 0V: 最高灵敏度, 15V: 最低灵敏度, 开路: 灵敏度由控制面板设置	
连接 - 电缆	重型连接器及采用不锈钢丝网保护的多芯硅橡胶电缆 电缆标准长度为 2 m, 可根据需要订购其他长度的电缆 (3m, 5m 或 8m)	
防护等级	IP 66 (压铸铝外壳)	
空气吹扫	仪表空气: 0.05 至 0.2 巴, 流量: 4 至 16 升/分钟	
工作环境温度	-20°C 至 60°C 时, 无需水冷; 超过 60°C 时(最高 120°C), 传感器必须水冷。 冷却水: 工业用水, 水温 25 °C, 压强 1 至 2 巴, 流量 1 至 5 升/分钟。	
重量	7 kg	
工作电压	220 V (-10%) 至 240 V (+10%) - 50 / 60 Hz 或 110 V (-10%) 至 120 V (+10%) - 50 / 60 Hz	24 VDC (18 至 30 VDC)
消耗功率	30 VA	< 600 mA

接线



*NOTE: CABLE IS SUPPLIED WITH CONNECTIONS FOR THE VOLTAGE REQUESTED.

交流电源



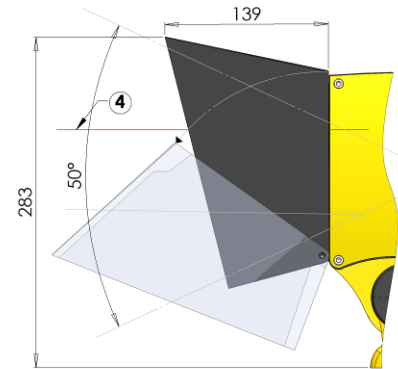
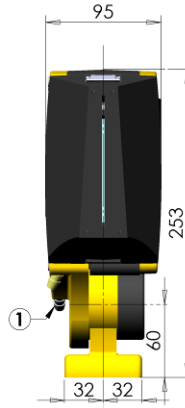
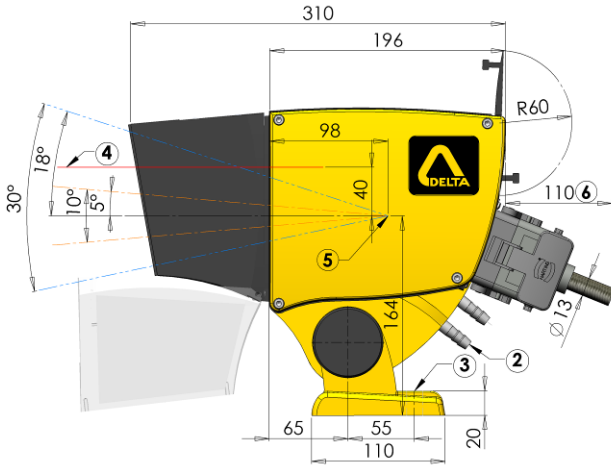
直流电源



外形尺寸

DC451• 及 DC453•

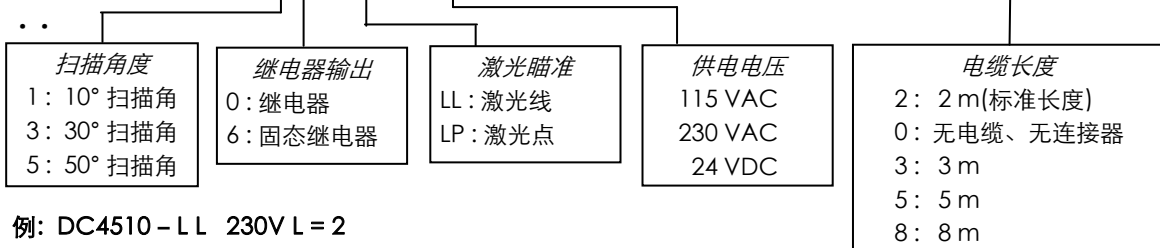
DC455•



- ① 空气接口 \varnothing 10
- ② 冷却水接口 \varnothing 10
- ③ 安装螺钉孔 \varnothing 12
- ④ 激光瞄准 (- LP 型号)
- ⑤ 光学中心
- ⑥ 为连接器保留的空间

订货参考

DC 45 • • - • • • • L = •

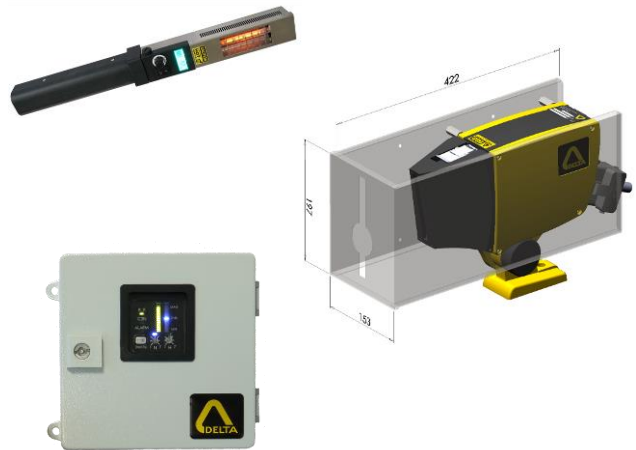


例: DC4510 - LL 230V L = 2

注意: 对 50°扫描角度的产品没有 LL 型号

可选附件

- 红外辐射测试棒 BR4000, 用于模拟热工件 (锂电池供电)
- 挡光板, 用于减小检测视场的角度: 在必须避免检测到邻近的热金属的应用场合, 可用挡光板限制扫描角度 - 货号: 7193016
- 隔热罩, 用于阻隔直接热辐射, 保护传感器 - 货号: 7592576(不适用于 50°扫描角的型号)
- 接线盒 CR4500DC, 用于远程设置及诊断



DELTA
 Tel: +33 388 78 21 01 - Fax: +33 388 76 02 29
 info@deltasensor.eu - www.deltasensor.eu

DELTA Sensor (China)
 Tel: +86 519 8188 2500 - Fax: +86 519 8188 2400 - info@deltasensor.com.cn

DELTA Vertriebsgesellschaft mbH (Germany)
 Tel: +49 700 3358 2736 - Fax: +49 700 3358 2835 - info.de@deltasensor.eu

DELTA Sensor (India)
 Tel: +91 11 4054 8170 - Fax: +91 11 4054 8172 - info@deltasensor.co.in

DELTA USA, Inc. (North America)
 Tel: +1 (412) 429 3574 - Fax: +1 (412) 429 3348 - info@delta-usa.com

DELTA Sensor (Russia)
 Tel: +7 916 682 6027 - info.ru@deltasensor.eu

德尔达传感器(常州)有限公司

常州市天宁区北塘河路 8 号恒生科技园 17-2 号楼
 邮政编码: 213017
 电话: 0519-8188 2500 传真: 0519-8188 2400
 www.deltasensor.com.cn
 info@deltasensor.com.cn

本设计和规格若有变更, 恕不另行通知。 Ch 1445 6