

# 接线盒 提供远程设置及诊断功能

## CR4500DC





### 介绍

当 Rota-Sonde DC4500 安装在不方便进行操作的位置时，可以使用配套的接线盒产品 CR4500DC，它允许用户对热金属检测器进行远程诊断和设置。该接线盒提供与热金属检测器上同样的操作功能及界面，例如：瞄准激光的开关控制、灵敏度设置等。

操作人员可以通过接线盒正面门上的窗口(型号 CR4500DC)直接观察光电敏感元件上的实时信号、门槛的设置以及热金属检测器的工作状态(检测到工件与否、控制信号、报警信号以及当前的灵敏度档位)。



### 技术参数

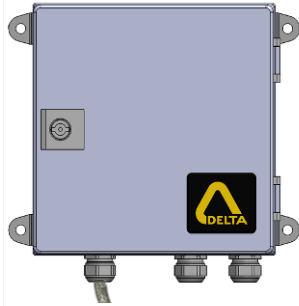
型号	CR4511DC L=●	CR4501DC L=●	CR4512DC L=●	CR4502DC L=●
				
控制模块	没有 (1)	有	没有 (1)	有
接线方式	电缆已接入接线盒 电缆长度需要在订货型号中明确		通过连接器接入接线盒 电缆长度需要在订货型号中明确	
电源电压	220 V (-10%) 至 240 V (+10%) - 50/60 Hz 或 110 V (-10%) 至 120 V (+10%) - 50/60 Hz 或 24 VDC (18 至 30 VDC)			
工作环境温度	-20° C 至 60° C			
防护等级	IP66			
重量	3.0 kg 至 4.2 kg (与电缆长度有关)			

(1) 控制模块可以单独订购，用于对 Rota-Sonde DC4500 的远程设置和诊断。它可以集成到接线盒或电气机柜中。订货号：7140450(115/230 VAC) 或 7140451 (24VDC)。





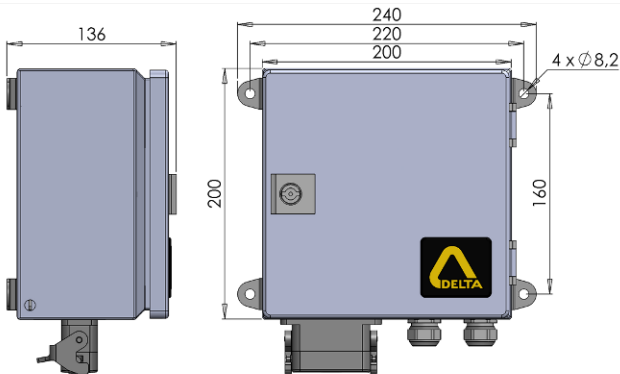
外形尺寸



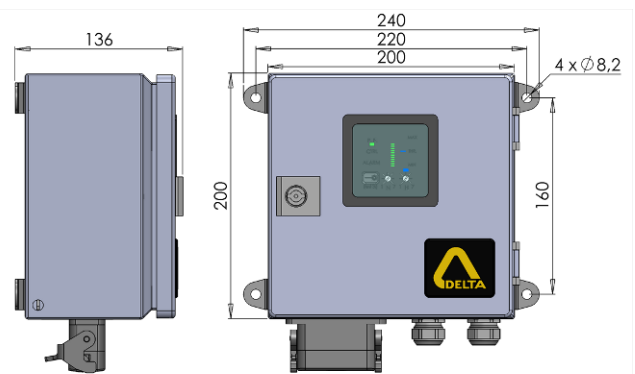
CR4511DC



CR4501DC



CR4512DC



CR4502DC

订货参考

CR 45 •• DC •••• L= •

<p><b>控制模块</b></p> <p>0: 配置有控制模块 1: 没有配置控制模块</p>	<p><b>接线</b></p> <p>1: 已接入接线盒 2: 通过连接器接入</p>	<p><b>电源电压</b></p> <p>115V 230V 24VDC</p>	<p><b>电缆长度</b></p> <p>2: 2 m 3: 3 m 5: 5 m 8: 8 m</p>
--	--	---	---



例: CR4501DC 230V L=2, 表示用于 Rota-Sonde DC4500 的接线盒, 配置控制模块, 电缆已接入接线盒, 电源电压 230 VAC, 电缆长度 2m。

**注意:** 当计划将 Rota-Sonde DC4500 接入上述接线盒时, 传感器 DC4500 应该购买不带电缆的型号 (订货参考: DC45••-•• L=0)

DELTA  
Tel: +33 388 78 21 01 - Fax: +33 388 76 02 29  
info@deltasensor.eu - www.deltasensor.eu

DELTA Sensor (China)  
Tel: +86 519 8188 2500 - Fax: +86 519 8188 2400 - info@deltasensor.com.cn

DELTA Vertriebsgesellschaft mbH (Germany)  
Tel: +49 700 3358 2736 - Fax: +49 700 3358 2835 - info.de@deltasensor.eu

DELTA Sensor (India)  
Tel: +91 11 4054 8170 - Fax: +91 11 4054 8172 - info@deltasensor.co.in

DELTA USA, Inc. (North America)  
Tel: +1 (412) 429 3574 - Fax: +1 (412) 429 3348 - info@delta-usa.com

DELTA Sensor (Russia)  
Tel: +7 916 682 6027 - info.ru@deltasensor.eu

**德尔达传感器(常州)有限公司**

常州市天宁区北塘河路 8 号恒生科技园 17-2 号楼  
邮政编码: 213017  
电话: 0519-8188 2500 传真: 0519-8188 2400  
www.deltasensor.com.cn  
info@deltasensor.com.cn

本设计和规格若有变更, 恕不另行通知。