

# Rota-Sonde

## DC2038



耐高温光学系统

重载型光导纤维

2°、12° 或 36° 检测视场



### 介绍及工作原理

**Rota-Sonde DC2038** 是一款光导纤维型热金属检测器, 最低目标温度 500 °C。光纤式设计使得这种热金属检测器可以被安装在受障碍物或安装空间限制的场合以及没有水冷条件的高温环境现场。

专为钢铁工业设计, 耐受恶劣环境。

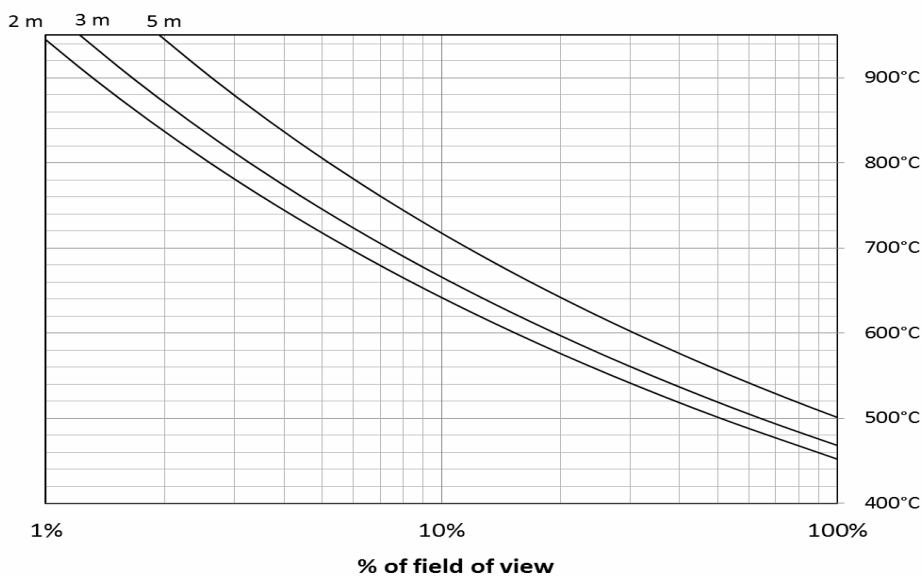
**Rota-Sonde DC2038** 是一个独立完整的传感器, 包括:

- 不锈钢柔性护套铠装的光导纤维束光缆(可选不同的光学物镜)
- 铸铝外壳中安装有完整的电子组件: 电源、光敏元件以及信号处理和信号输出(继电器和电平输出)模块

钢铁热工件的红外辐射由光缆或物镜接收, 然后由光缆传输到光敏元件上。电子线路处理来自光敏元件的信号并最后输出检测信号。

安装在光缆前端的物镜组件的参数决定了传感器的视场范围。

### 技术参数



在传感器的灵敏度设置为最大(7)时, 对 2m、3m 和 5m 长度的光缆, 传感器能检测的目标温度下限与目标占居检测器视场的不同百分比之间的关系。

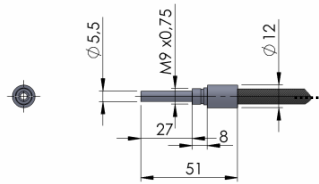
被检测目标的下限温度	参考上图	
视场角度	2° 或 12°, 根据光缆前端的不同物镜 不带物镜, 光缆独立工作时, 36°	
工作电压	220 V (-10%) 至 240 V (+10%) - 50/60Hz 或 110 V (-10%) 至 120 V (+10%) - 50/60Hz 或 24 V (± 10%) - 50/60Hz	24 V DC (± 10%)
消耗功率	20 VA	
电平输出	推挽输出, 低阻抗: 0/24 V - 100 mA	
继电器输出	常开/常闭触点, 触点容量: 550VA - 230 V - 5 A 继电器吸合时间: 7.5 ms ; 继电器释放时间: 3 ms	
接线 - 电缆	重型连接器及采用不锈钢丝网铠装保护的多芯硅橡胶电缆 电缆标准长度为 2m (可根据需要订购其他长度的电缆: 3m, 5m 或 8m)	
防护等级	IP 66	
传感器本体的工作环境温度	-20°C 至 60°C 时, 无需水冷; 超过 60°C, 最高至 120°C 时, 传感器必须水冷。 冷却水: 工业用水, 水温 25 °C, 压强 1-2 巴, 流量 1-5 升/分钟。	
光学物镜的工作环境温度	-20°C 至 250°C 时, 无需水冷; 超过 250°C, 最高至 500°C 时, 物镜必须水冷。 冷却水: 工业用水, 水温 25 °C, 压强 1-2 巴, 流量 1-5 升/分钟。	
重量	7 kg	



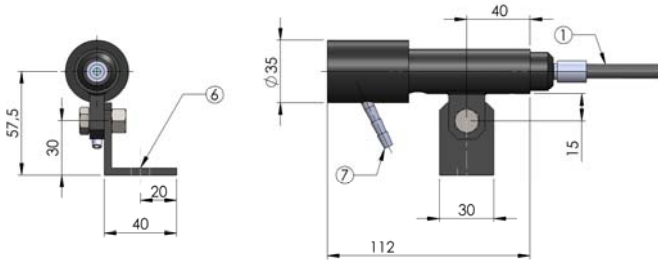
# 外形尺寸

# Rota-Sonde DC2038

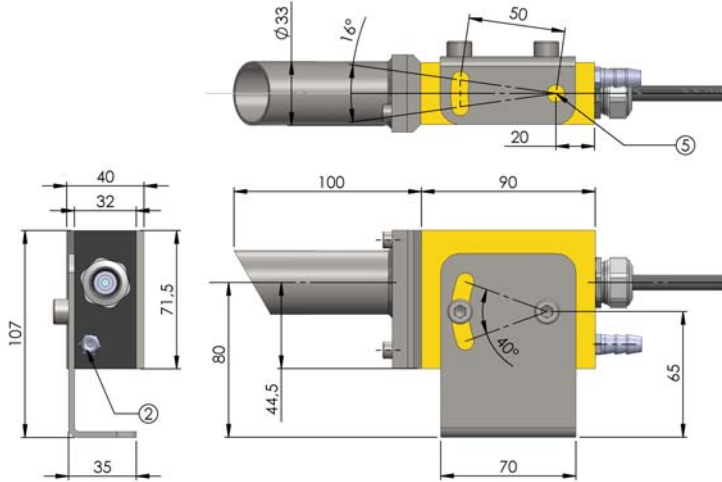
36° 视场角  
仅光缆



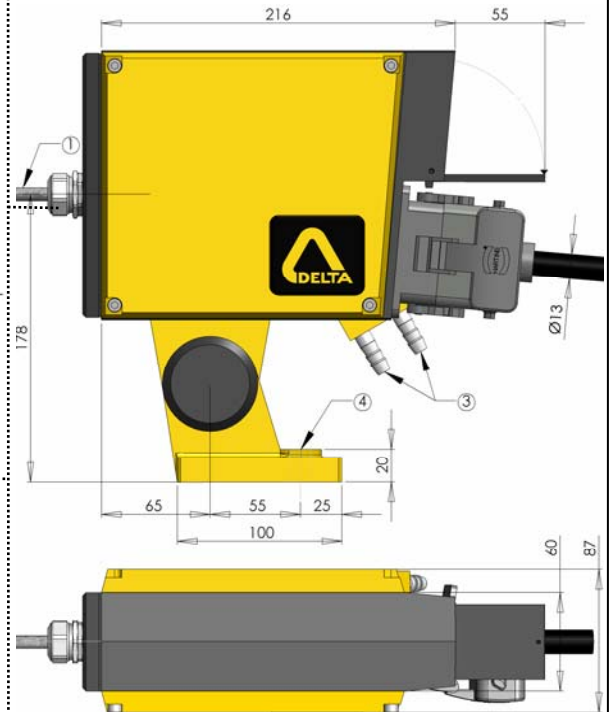
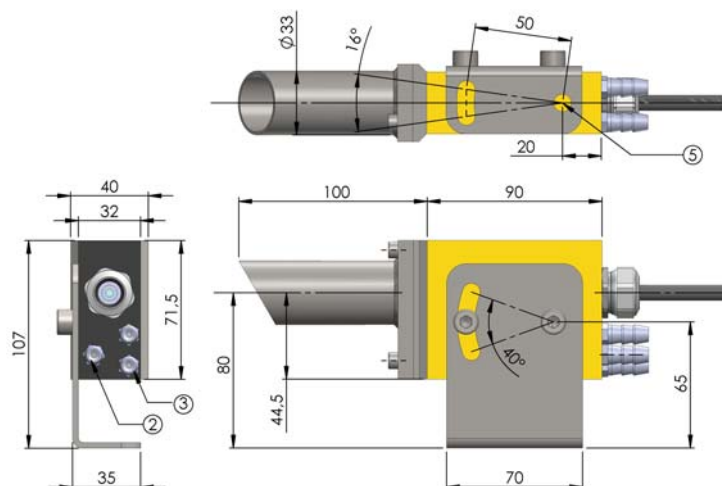
2° 及 12° 视场角  
光学物镜带空气吹扫, 类型 A



2° 及 12° 视场角  
光学物镜带空气吹扫及不锈钢护罩, 类型 B



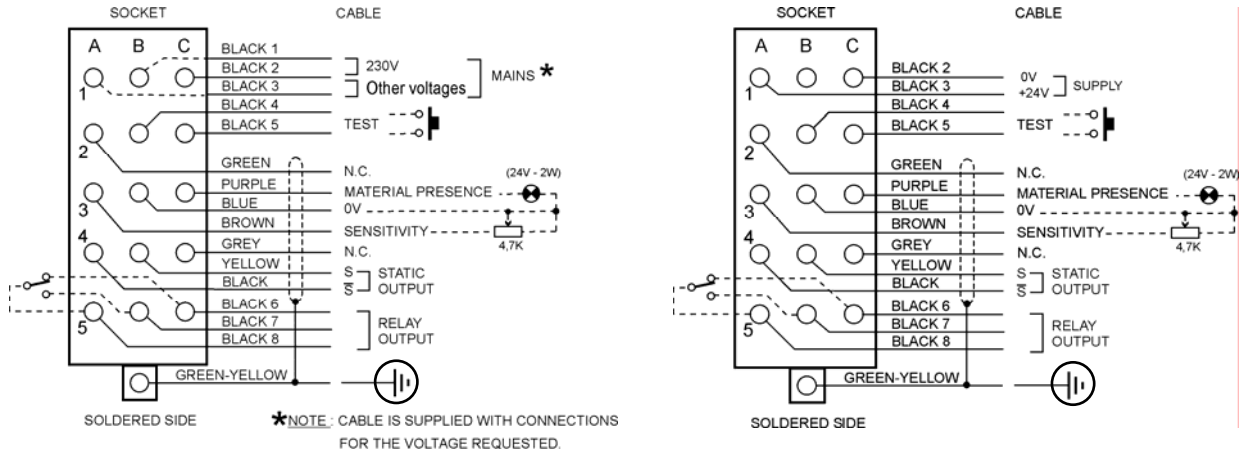
2° 及 12° 视场角  
光学物镜带空气吹扫、不锈钢护罩及水冷功能, 类型 BF



- ① 光缆的最小弯曲半径: 80 mm
- ② 空气接口 Ø 10
- ③ 水冷接口 Ø 10
- ④ 用 M12 螺钉安装
- ⑤ 用 2 只 M8 螺钉安装
- ⑥ 用 M10 螺钉安装
- ⑦ 空气接口 Ø 6



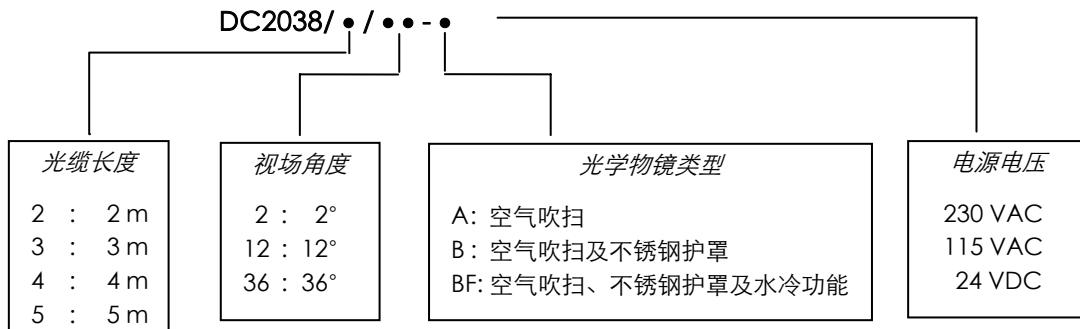
接线



交流电源

直流电源

订货参考



例:

- **DC2038/2/12-B 230 VAC :** Rota-Sonde DC2038, 光电缆长度 2 m, 视场角度 12°, 带空气吹扫及不锈钢护罩, 不带水冷功能, 230 V - 50/60 Hz.
- **DC2038/4/2-BF 230 VAC :** Rota-Sonde DC2038, 光电缆长度 4 m, 视场角度 2°, 带空气吹扫, 不锈钢护罩及水冷功能, 230 V - 50/60 Hz.

可选件

- 红外辐射测试棒 **BR3000**

DELTA

Tel: +33 388 78 21 01 - Fax: +33 388 76 02 29  
info@deltasensor.eu - www.deltasensor.eu

DELTA Sensor (China)

Tel: +86 519 8188 2500 - Fax: +86 519 8188 2400 - info@deltasensor.com.cn

DELTA Vertriebsgesellschaft mbH (Germany)

Tel: +49 700 3358 2736 - Fax: +49 700 3358 2835 - info.de@deltasensor.eu

DELTA Sensor (India)

Tel: +91 11 4054 8170 - Fax: +91 11 4054 8172 - info@deltasensor.co.in

DELTA USA, Inc. (North America)

Tel: +1 (412) 429 3574 - Fax: +1 (412) 429 3348 - info@delta-usa.com

DELTA Sensor (Russia)

Tel: +7 916 682 6027 - info.ru@deltasensor.eu

德尔达传感器(常州)有限公司

常州市天宁区北塘河路 8 号恒生科技园 17-2 号楼

邮政编码: 213017

电话: 0519-8188 2500 传真: 0519-8188 2400

www.deltasensor.com.cn

info@deltasensor.com.cn

本设计和规格若有变更, 恕不另行通知。