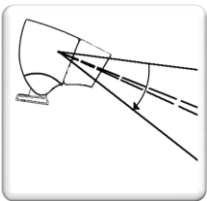


# Rota-Sonde

## DC2000



灵敏度 400 °C

远程灵敏度控制

专为恶劣工作环境设计

Ch 1032



### Rota-Sonde DC 2000 的优点

- 可方便实施检测器的方位调整
- 检测器的纵向视场大, 在工件纵向位置不确定的情况下, 可确保可靠的检测
- 检测器的横向视场小, 检测定位更精确
- 解析光束(瞬态视场)小, 确保可靠检测
- 针对轧线应用(有氧化铁皮和水汽), 选用最合适的光电探测器
- 维护工作少

### Rota-Sonde DC 2000 – 介绍

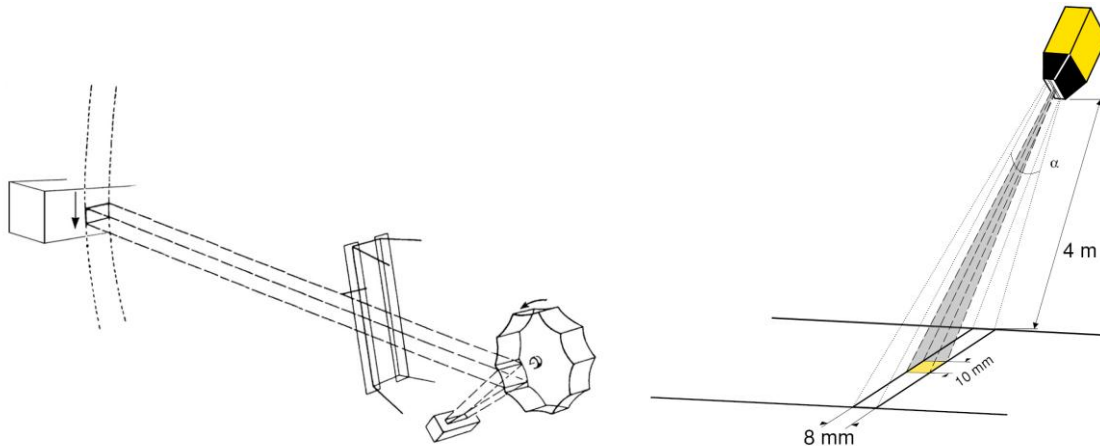
Rota-Sonde DC 2000 是一种光机扫描方式工作的传感器, 它对热工件发出的红外辐射敏感。它是一个独立完整的传感器, 包括:

- 光电子系统本体, 保护窗罩和连接器
- 冷却旁板和可调节方位的安装底座

Rota-Sonde DC 2000 的设计以及铸铝壳体都确保它特别适应钢铁工业恶劣的工作环境(振动、高温、水汽、烟尘)。

### 工作原理

一个旋转的多面反射镜装置扫描传感器的检测视场, 工件的红外辐射被这些反射镜反射到光电元件上。



Rota-Sonde DC 2000 独特的光机扫描工作原理使得它有如下优点:

- 大的纵向视场使得安装调整方便, 同时也提供更可靠的检测, 而不管工件的纵向位置如何
- 窄的横向视场确保精确的检测
- 小的解析光束(瞬时视场)确保可靠的检测

所有这些特点最终带来了精确和可靠的检测, 无论工件的尺寸、温度如何, 或是检测距离以及工件在扫描视场中的位置如何。

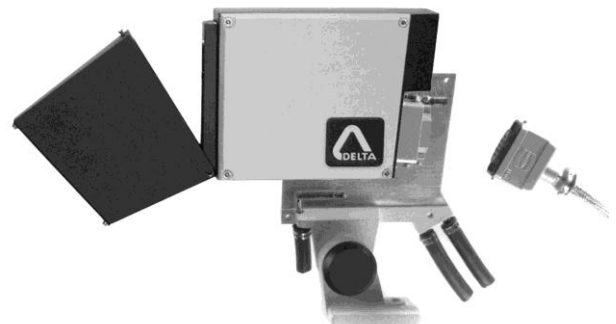
### 光电敏感元件

Rota-Sonde DC 2000 采用特殊的红外探测器, 它是探测温度低至 400°C 的钢铁工件的最佳敏感元件。

### 机械

Rota-Sonde DC 2000 装在一个密闭的铸铝外壳内。窗口玻璃前有一个起保护作用的窗罩, 在它上面有空气接头, 接上压缩空气后, 就可以在窗口玻璃前形成对外的空气正压。窗罩和壳体之间铰合连接, 可以方便地翻下, 以便清洁窗口玻璃。

壳体安装在设有不锈钢钢管的冷却旁板上, 再通过旁板安装到可以作两个方向旋转调整的底座上。冷却水和吹扫空气的接口都在冷却旁板上。这样就可以在不断开水和空气的情况下拆换传感器本体, 而且无需进行光学的重新调整。





电子

- 具有最佳光谱响应的高灵敏红外探测器能在有水汽的场合探测低温目标
- 重型连接器上配备的是耐高温电缆
- 可插拔的电路板
- 在铰合连接的保护盖下面有一控制面板, 它提供:
  - 通过穿越传感器本体的直接观察, 可方便传感器的方位调整
  - 调整灵敏度的电位器
  - 一个测试按钮, 可控制内部灯的点亮, 以模拟视场中出现的工件
  - “检测到工件”的LED指示灯



光学

型号	DC 2010	DC 2030	DC 2050
扫描角度	10°	30°	50°
响应时间	1 ms	2 ms	4 ms
横向角度	可调, 最大 3°		
光谱范围	1 至 3 μm, 灵敏度峰值位于 2.2 μm		
目标温度	> 400 °C		

扫描角度应根据具体应用对检测范围的要求来确定。

传感器与不同种类的工件之间的最佳距离 (与温度有关):

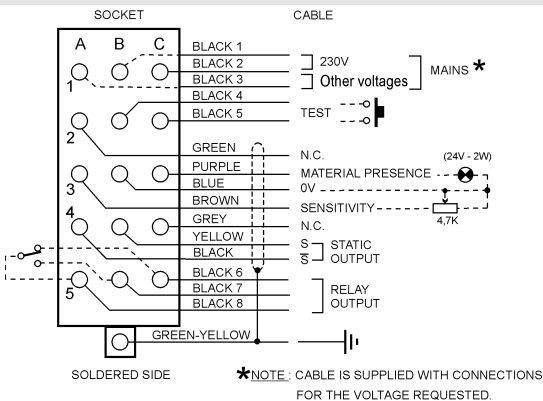
线材(5mm 至 10 mm)	0.05 至 2 m	带钢	0.60 至 2 m
棒材(10mm 至 40 mm)	0.10 至 4 m	宽带钢	1.00 至 6 m
方坯	0.50 至 6 m	厚板	1.00 至 8 m
钢锭(大方坯)	大于 2 m	板坯	大于 2 m

电气及其他参数

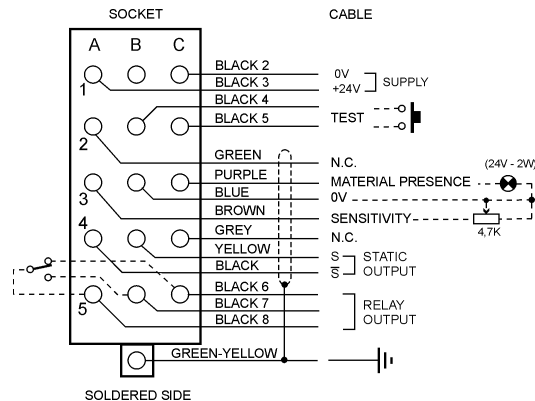


工作电压	220 V (-10%) 至 240 V (+10%) - 50 / 60 Hz 或 110 V (-10%) 至 120 V (+10%) - 50 / 60 Hz 或 24 V (±10%) - 50 / 60 Hz	24 V DC (±10%)
消耗功率	30 VA	< 600mA
晶体管输出	推挽输出: 0 / 24 V - 100 mA	
继电器输出	常开/常闭触点, 开关容量: 550VA - 250 V - 5 A max 吸合时间: 7.5 ms; 释放时间: 3 ms	
连接 - 电缆	采用重型连接器及设有不锈钢丝网保护层的多芯硅橡胶电缆 电缆标准长度为 2 m (可根据需要订购其他长度的电缆: 3m, 5m 或 8m)	
防护等级	IP 66 (铸铝外壳)	
工作环境温度	-20°C 至 60°C时, 无需水冷; 超过 60°C时, 传感器必须水冷。 冷却水: 工业用水, 水温 25 °C, 压强 1-2 巴, 流量 1-2 升/分钟	
重量	7 kg	

接线



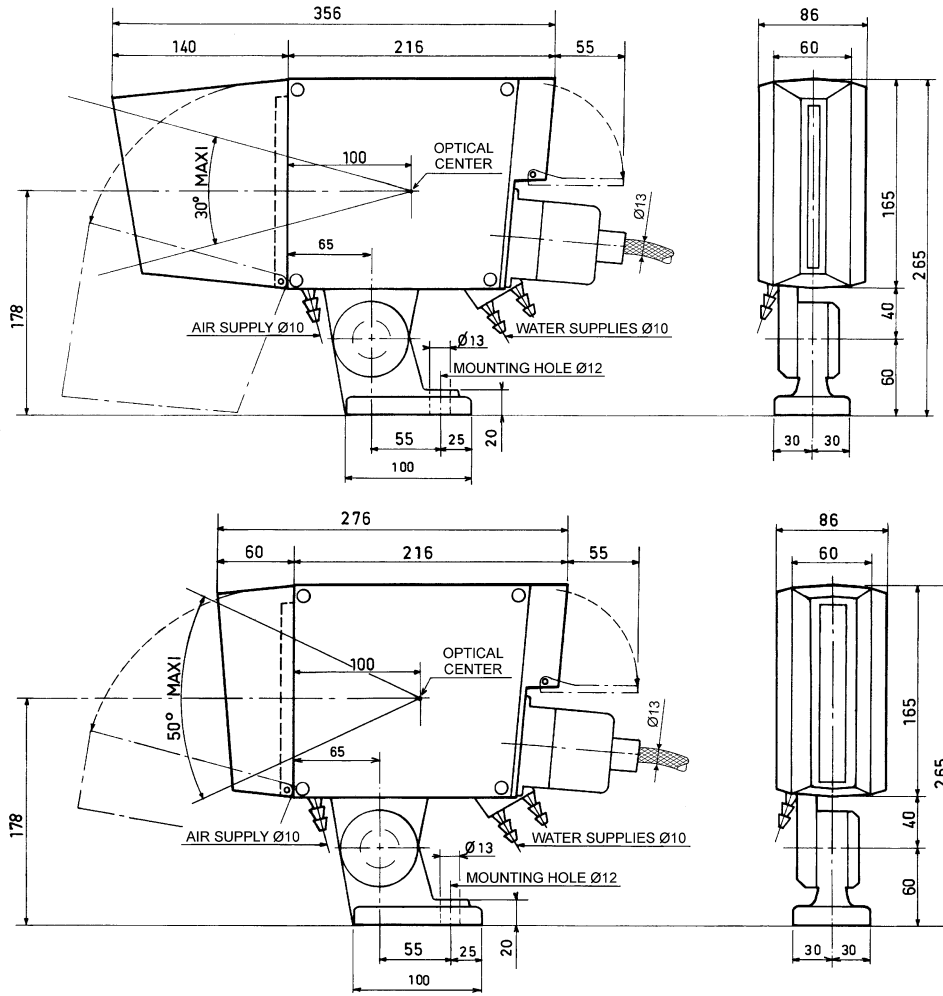
交流电源



直流电源



外形尺寸



订货参考

Rota-Sonde DC 20•0

扫描角度
1 - 10°
3 - 30°
5 - 50°

电源电压:
115 VAC
230 VAC
24 VAC
24 VDC

例: DC2010 230 VAC

配套可选件

BR4000 辐射条, 用于模拟高温产品 (电池供电)。  
 侧向遮光板 (套件, 仅适用于 10° 和 30° 扫描角度)  
 参考编号: 7191972



**DELTA SAS**  
 Tel: +33 388 78 21 01 - info@deltasensor.eu - www.deltasensor.eu  
**DELTA SENSOR (CHANGZHOU) Co., Ltd. (China)**  
 Tel: +86 519 8188 2500 - info@deltasensor.com.cn  
**DELTA Vertriebsgesellschaft mbH (Germany)**  
 Tel: +49 6183 91 94 323 - info.de@deltasensor.eu  
**DELTA SENSOR Pvt. Ltd. (India)**  
 Tel: +91 11 4054 8170 - info@deltasensor.co.in  
**DELTA USA, Inc. (North America)**  
 Tel: +1 (412) 429 3574 - info@delta-usa.com

**德尔达传感器(常州)有限公司**  
 常州市天宁区北塘河路 8 号恒生科技园 17-2 号楼  
 邮政编码: 213017  
 电话: 0519-8188 2500 传真: 0519-8188 2400  
 www.deltasensor.com.cn  
 info@deltasensor.com.cn

本设计和规格若有变更, 恕不另行通知。 Ch 1032 4