

Stato-Sonde

Z6H



高灵敏度: 300°C

耐高温光学系统

重载型光导纤维

各种光导纤维长度



介绍及工作原理

Stato-Sonde Z6H 是一款光导纤维式热金属检测器, 最低目标温度 300°C。光纤式设计使得这种热金属检测器可以被安装在受障碍物或安装空间限制的场合以及没有水冷条件的高温环境现场。**Stato-Sonde Z6H** 专为钢铁工业设计, 能耐受恶劣环境。

Stato-Sonde Z6H 是一个独立完整的传感器, 包括:

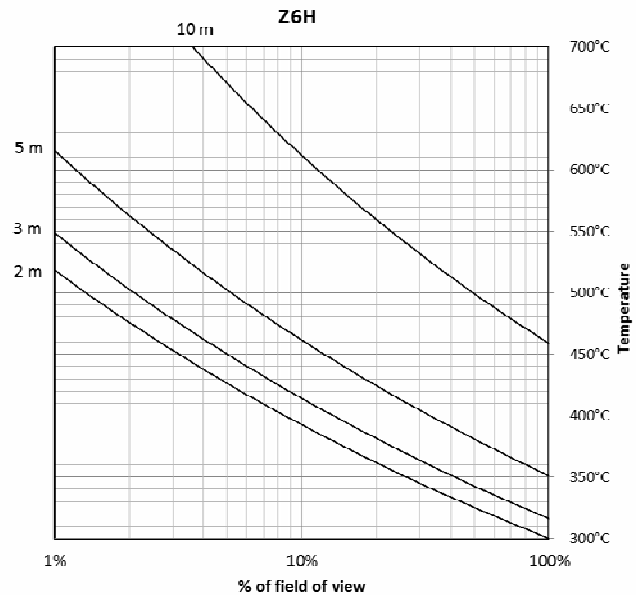
- 不锈钢柔性护套铠装的光导纤维束光缆 (可选不同的光学物镜)
- 铸铝外壳中安装有完整的电子组件: 电源、光敏元件以及信号处理和信号输出(继电器和电平输出)模块

钢铁热工件的红外辐射由光缆或物镜接收, 然后由光缆传输到光敏元件上。电子线路处理来自光敏元件的电信号并最后输出检测信号。

安装在光缆前端的物镜组件的参数决定了传感器的视场范围。

技术参数

- 金属铠装光缆
- 最低检测温度:
 - 2 m 长光缆: 300 °C
 - 3 m 长光缆: 315 °C
 - 5 m 长光缆: 350 °C
 - 10 m 长光缆: 460 °C
- 在后盖板下面设有灵敏度电位器和多色 LED
- 设有 TEST(测试)功能, 以模拟热工件的出现
- 可以很方便地打开光学护罩以清洁窗口



传感器的灵敏度设置为最大(7)时, 对2m、3m和5m长度的光缆, 传感器能检测的目标温度下限与目标占据检测器视场的不同百分比之间的关系。

| 型号 输出形式 | Z6H - . . . - SP / . / . 电平输出 | Z6H - . . . - SR / . / . 光隔离固态继电器输出 | Z6H - . . . - R / . / . 继电器输出 |
|------------|--|--|---------------------------------------|
| 电气特性 | 2路互补推挽输出 短路保护 低阻抗: 0/24 V - 100 mA 最大 | 常开/常闭 光隔离固态继电器输出 阻抗: 50 Ω 开关容量: +/- 350V 峰值 +/-100mA 峰值 | 常开/常闭触点输出 触点容量: 230 VAC - 2.5 A |
| 响应时间 | 0.2 ms | | 继电器吸合时间: 8 ms 继电器释放时间: 4 ms |

| | | |
|--------------|---|----------------|
| 工作电压 | 220 V(-15%)至 240 V(+10%) - 50 / 60 Hz 或 110 V (-15%) 至 115 V (+10%) - 50 / 60 Hz 或 24 V (±10%) - 50 / 60 Hz | 24 V DC (±20%) |
| 消耗功率 | 4.5 VA | 4 W |
| TEST 输入 | 连接到 0V, 即可远程启动传感器内部模拟热工件的测试功能 (对 Z6H - . . C - R 的交流供电型号及 Z6H - . . C - SR 的交流供电型号, 不提供此功能) | |
| 指示灯 | 灭: 没有检测到工件 绿: 检测到工件 橙: 测试功能(TEST)的有效检测 | |
| 接线 | 接线端子 - 2 x PG9 (Z6H - . . B - . .) 带插头的 2m 电缆(其他长度可根据需要订货: 3m、5m 或 8m) (Z6H - . . C - . .) | |
| 重量 | 约 3 kg | |
| 防护等级 | IP 67 (铸铝外壳) | |
| 检测器本体的工作环境温度 | -10 °C 至 75 °C 时, 无需水冷; 提供水冷时, 最高可达 120 °C 冷却水: 工业用水, 水温 25 °C, 压强 1-2 巴, 流量 1-5 升/分钟。 | |
| 光学系统的工作环境温度 | - 20 °C 至 250 °C 时无需水冷; 提供水冷时, 最高可达 500 °C 冷却水: 工业用水, 水温 25 °C, 压强 1-2 巴, 流量 1-5 升/分钟。 | |

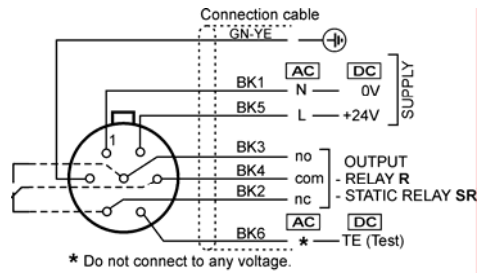
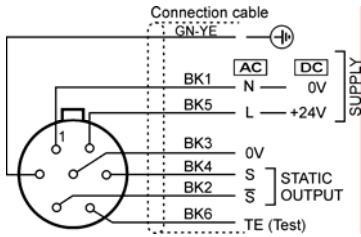


接线及外形尺寸

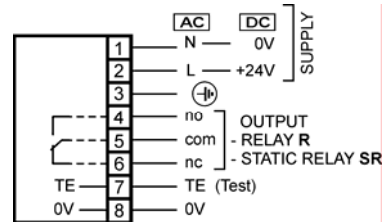
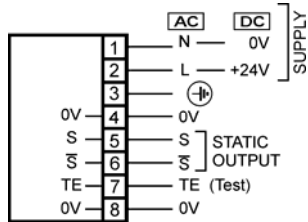
Stato-Sonde Z6H

接线

通过连接器接线
(Z6H-•C-•)

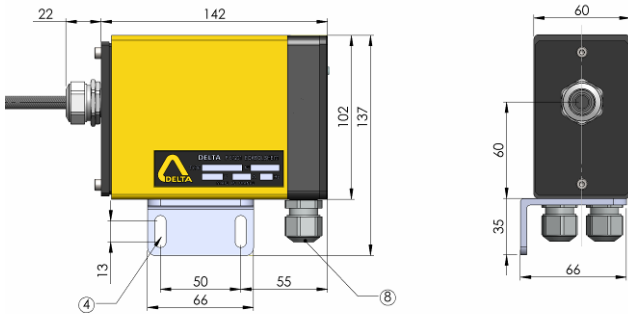


通过接线端子接线
(Z6H-•B-•)

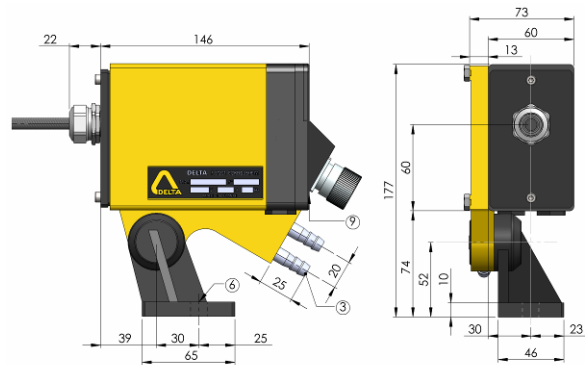


外形尺寸

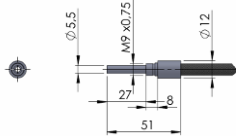
Z6H-LB-•



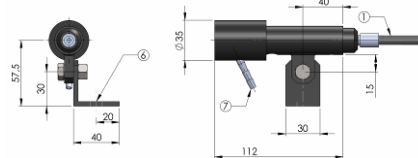
Z6H-JC-•



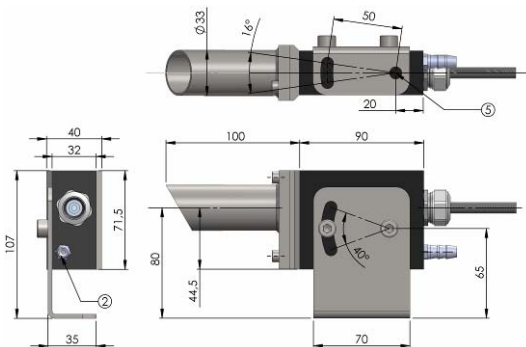
Z6H-••••• / • / 36



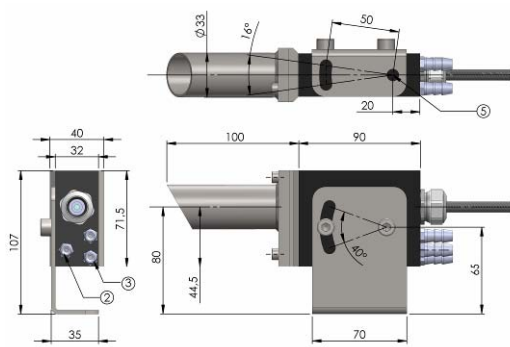
Z6H-••••• / • / • - A



Z6H-••••• / • / • - B



Z6H-••••• / • / • - BF



- ① 光缆的最小弯曲半径: 80 mm
- ② 吹扫空气接口 $\varnothing 10$
- ③ 冷却水接口 $\varnothing 10$
- ④ 用 2 个 M6 螺钉安装
- ⑤ 用 2 个 M8 螺钉安装
- ⑥ 用 M10 螺钉安装
- ⑦ 吹扫空气接口 $\varnothing 6$
- ⑧ PG9 电缆紧固件 2 个 适用电缆直径 7mm - 10.5 mm
- ⑨ 需要为插头保留的 90 mm 安装空间

可选件及相关产品

- 其他长度的光纤
- 红外辐射测试棒 BR3000
- 如果需要从带钢下方检测, 请联系我们



订货参考

Stato-Sonde Z6H - ● - ● - ● / ● / ● - ● - ●

| 外壳 | 安装部件 | 接线 | 输出 | 光缆长度 |
|----|---------------------------------|----------------------|----------|---------|
| | L 折板 | B 接线端子 | SP 晶体管电平 | 2 2 m |
| | | | SR 固态继电器 | 3 3 m |
| | J 带水冷板的可调 安装底座 | C 连接器 | | 5 5 m |
| | | | R 继电器 | 10 10 m |

Stato-Sonde Z6H - ● - ● - ● / ● / ● - ● - ●

| 光学 | 保护 | 电源电压 |
|-----------|---|--|
| 代码 2 | A 型 空气吹扫 | 115 VAC 230 VAC 24 VAC 24 VDC |
| 代码 12 | B 型 带不锈钢护罩, 带空气吹扫 | |
| | BF 型 带不锈钢护罩, 带空气吹扫, 带水冷功能装置 | |
| 代码 36 | 没有保护, 仅光缆 | |

例: Z6H-JC-SP/3/2-BF 230 VAC: 带水冷的安装底座, 带连接器及电缆, 电平输出, 光缆长度 3m, 光学系统代码 2, 保护功能代码 BF(带不锈钢护罩、空气吹扫及水冷功能装置), 电源电压 230 VAC。

DELTA

Tel: +33 388 78 21 01 - Fax: +33 388 76 02 29
 info@deltasensor.eu - www.deltasensor.eu

DELTA Sensor (China)

Tel: +86 519 8188 2500 - Fax: +86 519 8188 2400 - info@deltasensor.com.cn

DELTA Vertriebsgesellschaft mbH (Germany)

Tel: +49 700 3358 2736 - Fax: +49 700 3358 2835 - info.de@deltasensor.eu

DELTA Sensor (India)

Tel: +91 11 4054 8170 - Fax: +91 11 4054 8172 - info@deltasensor.co.in

DELTA USA, Inc. (North America)

Tel: +1 (412) 429 3574 - Fax: +1 (412) 429 3348 - info@delta-usa.com

DELTA Sensor (Russia)

Tel: +7 916 682 6027 - info.ru@deltasensor.eu

德尔达传感器(常州)有限公司

常州市天宁区北塘河路 8 号恒生科技园 17-2 号楼

邮政编码: 213017

电话: 0519-8188 2500 传真: 0519-8188 2400

www.deltasensor.com.cn

info@deltasensor.com.cn

本设计和规格若有变更, 恕不另行通知。

Ch 971 4