

光栅

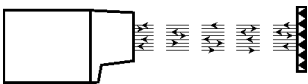
V3



检测热工件或冷工件

专为极端恶劣环境设计

可见光光栅



15 m

30 m



光栅 V3 – 优点

传感器 V3 和反射器 R 一起工作。(参考说明书文件 Ch 3990)

- 二极管发射的可见红光
- 对环境光不敏感
- 铸铝外壳，并设有具有空气吹扫功能的保护透镜的窗罩和可选的冷却旁板
- 模块式结构，便于快速的维护、保养
- 调整 and 检查：灵敏度电位器，动作指示灯
- 对物镜或反射器的污染提供报警信号

光栅 V3 – 介绍

光栅 V3 由以下部分组成：

- 由光学透镜、发射二极管、光电二极管、电子线路、继电器或大电流能力晶体管输出电路或光隔离固态继电器输出电路以及电源组成的光电装置本体
- 可选带保护盖的接线端子输出形式或配有耐高温电缆的连接器输出形式
- 带有空气吹扫接头的窗口保护罩
- 在环境温度高于 70°C 时，可选用水冷旁板

工作原理

由发射二极管发出的经调制的可见光被置于传感器对面的棱镜反射器反射回来。反射光被光电二极管接收并转换为电信号，信号被送往处理电路。根据光束是否被遮挡，可判断工件到位与否。光束的调制、特殊的滤光片以及自动补偿功能使得传感器对环境光不敏感。

安装调试

1. 定位光束路径

有两种方法定位光束路径：

- 在环境光比较弱、距离比较近的情况下，可看到光束打在反射器上的光斑。
- 否则，站在反射器的位置看传感器，用肉眼寻找发射管 LED 最亮的位置。

2. 机械定位

使光束路径靠近待检工件并瞄准反射器，进行安装定位。

3. 检测位置的调整

检测位置用灵敏度电位器调整。

当灵敏度调至最大值时，对横截面大于 4 cm x 4 cm 的工件的检测精度大约是 +/- 1 cm。调整灵敏度将提高检测精度。

性能参数

| | | |
|---------------------|---------------|--------------------|
| 反射器(参考说明书文件 Ch3990) | R110 - R110 A | R110 HT - R110 HTA |
| V3 与反射器间的距离：最小/最大 | 0 / 15 m | 0 / 30 m |



输出

| 型号 | V3-...-S 晶体管输出 | V3-...-SR• 电气隔离的固态继电器输出 | V3-...-R• 继电器输出 |
|------|--|--|--------------------------------------|
| 电气特性 | 2路互补的推挽输出 具有短路保护功能 低阻抗: 0/24 V - 100 mA | 2路互补的光隔离固态继电器输出 阻抗: 50 Ω 开关容量: +/- 350 V 峰值 +/- 100 mA 峰值 | 常开/常闭触点 触点容量: 230 V AC - 2.5 A |
| 响应时间 | 1 ms | | 动作时间: 8 ms; 释放时间: 4 ms |
| 报警信号 | 推挽输出, 短路保护功能, 0/24 V - 50 mA max. (对型号 V3-...-C-R• 和 V3-...-C-SR• 在交流电源供电的情况下, 不提供此信号) 在接收到的反射光光强太弱或内部温度超过 55° C 时, 输出 0V。 | | |

| 型号 | V3-...-S | V3-...-R1 - V3-...-SR1 | V3-...-R2 - V3-...-SR2 |
|---------|--|--|--|
| 工作模式 | 当光束被遮挡时, S 输出 24V DC 并且 LED 点亮 | 暗动: 当光束被遮挡时, 继电器吸合并且 LED 点亮 | 亮动: 当光束未被遮挡时, 继电器吸合并且 LED 点亮 |
| LED 指示灯 | 灭: 光束未被遮挡 绿: 光束被遮挡 红: 报警, 光束未被遮挡 橙: 报警, 光束被遮挡 | 灭: 光束未被遮挡 绿: 光束被遮挡 红: 报警, 光束未被遮挡 橙: 报警, 光束被遮挡 | 灭: 光束被遮挡 绿: 光束未被遮挡 红: 报警, 光束被遮挡 橙: 报警, 光束未被遮挡 |

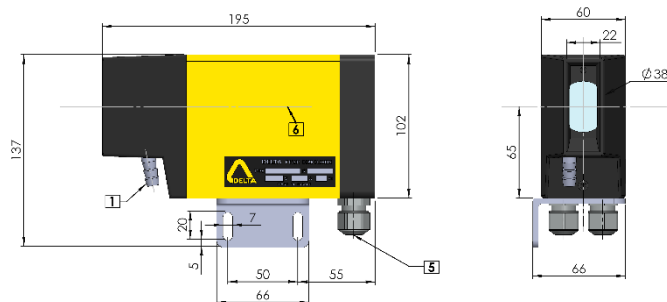
其他数据

| | | |
|--------------|---|-----------------|
| 发射二极管 | 红色 LED, 2.5 kHz 调制频率 | |
| 工作电压 | 220 V (-15%) 至 240 V (+10%) - 50 / 60 Hz 或 110 V (-15%) 至 115 V (+10%) - 50 / 60 Hz 或 24 V (± 10%) - 50 / 60 Hz | 24 V DC (± 20%) |
| 消耗功率(无负载情况下) | 10 VA | 8 W |
| 接线 | 接线端子 - 2 x PG9 (V3-...-B-...) 带 2 米长电缆的连接器(其他长度: 3, 5 或 8 米) (V3-...-C-...) | |
| 重量 | 2.5 kg (V3-JC-...) - 1.8 kg (V3-LB-...) | |
| 防护等级 | IP 67 (铸铝外壳) | |
| 空气吹扫 | 用清洁的压缩空气保护光学窗口: 0.05 至 0.2 大气压, 4 至 16 升/分钟 | |
| 工作环境温度 | -20°C 至 70°C 时, 无需水冷; 提供水冷时, 最高可达 120°C. 冷却水: 工业用水, 水温 25 °C, 压强 1-2 巴, 流量 1-2 升/分钟 | |

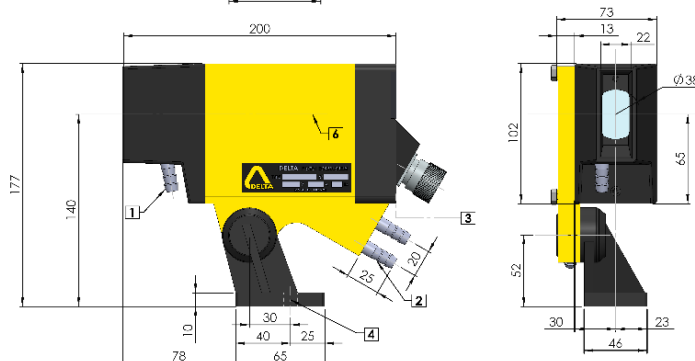


外形尺寸

V3-LB-•



V3-JC-•

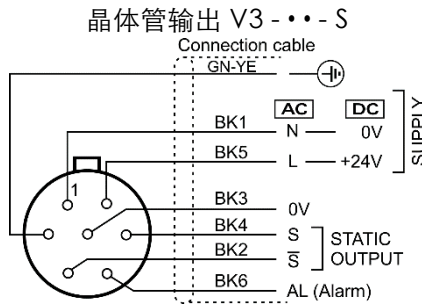


- 1 空气吹扫接口 Ø 10
- 2 冷却水接口 Ø 10
- 3 为连接器保留 90 mm 的空间
- 4 安装螺钉孔 Ø 10
- 5 电缆紧固件(2), 适用电缆直径: 7 - 10.5 mm
- 6 光学轴线

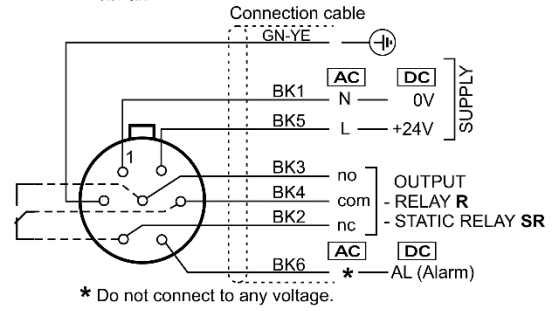


接线

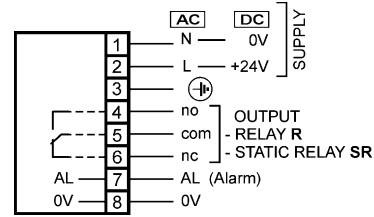
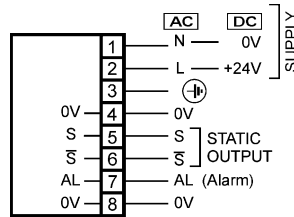
通过连接器接线
V3 - C - -



继电器输出 V3 - - - R · 及 V3 - - - SR ·

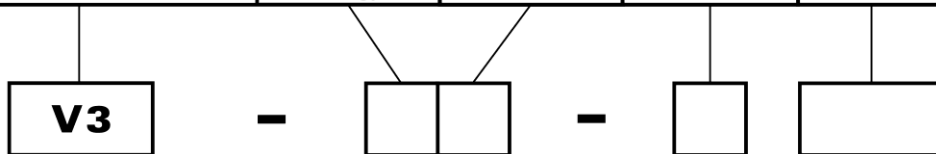


通过接线端子接线
V3 - B - -



订货参考

| CASE | MOUNTING | CONNECTION | OUTPUT | SUPPLY VOLTAGE |
|------|---|----------------------------|--|--|
| | L Bracket | B Terminal block | S Solid-state | 230 V AC 115 V AC 24 V AC 24 V DC |
| | | | SR1 SR2 Opto solid-state relay | |
| | J Mounting stand and cooling jacket | C Connector | R1 R2 Relay | |



例: V3-LB-R1 230 VAC

DELTA

Tel : +33 388 78 21 01 - Fax : +33 388 76 02 29

info@deltasensor.eu - www.deltasensor.eu

DELTA Sensor (China)

Tel: +86 519 8188 2500 - Fax: +86 519 8188 2400 - info@deltasensor.com.cn

DELTA Vertriebsgesellschaft mbH (Germany)

Tel: +49 6183 91 94 323 - Fax: +49 6183 91 94 324 - info.de@deltasensor.eu

DELTA Sensor (India)

Tel: +91 11 4054 8170 - Fax: +91 11 4054 8172 - info@deltasensor.co.in

德尔达传感器(常州)有限公司

常州市天宁区北塘河路 8 号恒生科技园 17-2 号楼

邮政编码: 213017

电话: 0519-8188 2500 传真: 0519-8188 2400

www.deltasensor.com.cn

info@deltasensor.com.cn

本设计和规格若有变更, 恕不另行通知。

Ch 951 4