

红外辐射测试棒



红外辐射测试棒

BR3000



Ch 3001



应用

通过把红外辐射测试棒 BR 3000 放置在轧线的相应位置，模拟热工件，操作员可以比较精确地调整红外传感器的方位，并确定传感器的视场边界。

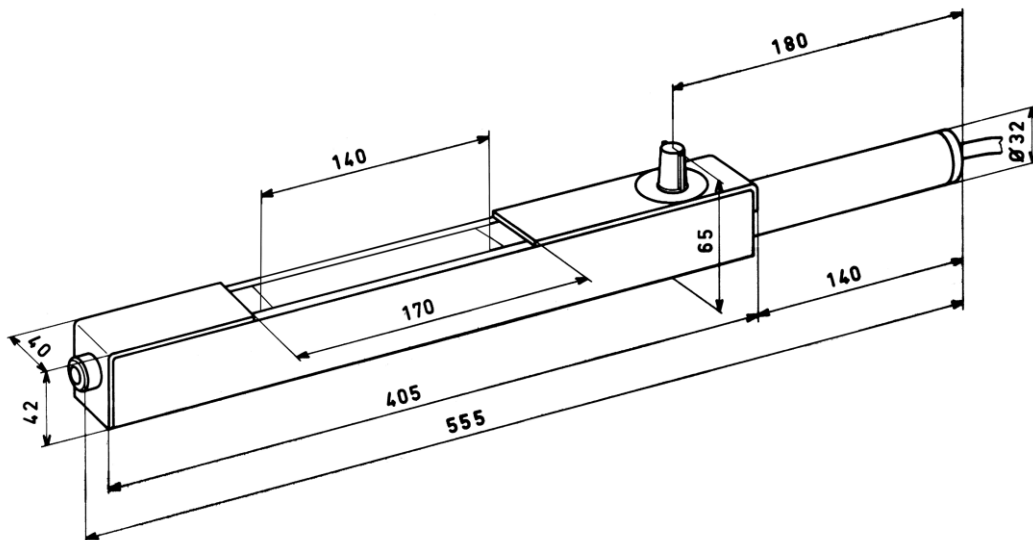
介绍

红外辐射测试棒 BR 3000 是一种便携式的红外辐射光源，其辐射强度可调节，用于模拟热工件。

技术参数

- 工作电压 : 230 V 或 115 V
- 电源频率 : 50 Hz 或 60 Hz
- 消耗功率 : 最大 500 VA
- 红外辐射强度 : 可用电位器调节
- 设有 4 m 长电缆及标准电源插头
- 重量 : 2 kg

外形尺寸 (单位: mm)



DELTA

Tel : +33 388 78 21 01 - Fax : +33 388 76 02 29
info@deltasensor.eu - www.deltasensor.eu

DELTA Sensor (China)

Tel : +86 519 8188 2500 - Fax: +86 519-8188 2400 - info@deltasensor.com.cn

DELTA Vertriebsgesellschaft mbH (Germany)

Tel : +49 700 3358 2736 - Fax: +49 700 3358 2835 - info.de@deltasensor.eu

DELTA Sensor (India)

Tel : +91 11 4054 8170 - Fax: +91 11 4054 8172 - info@deltasensor.co.in

DELTA USA, Inc. (North America)

Tel : +1 (412) 429 3574 - Fax: +1 (412) 429 3348 - info@delta-usa.com

DELTA Sensor (Russia)

Tel : + 7 916 682 6027 - info.ru@deltasensor.eu

德尔达传感器(常州)有限公司

常州市天宁区北塘河路 8 号恒生科技园 17-2 号楼
邮政编码: 213017
电话: 0519-8188 2500 传真: 0519-8188 2400
www.deltasensor.com.cn
info@deltasensor.com.cn

本设计和规格若有变更，恕不另行通知。

Ch 3001